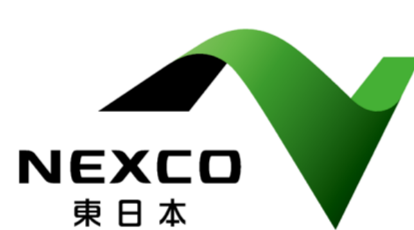


# 東京外かく環状道路 (関越～東名)

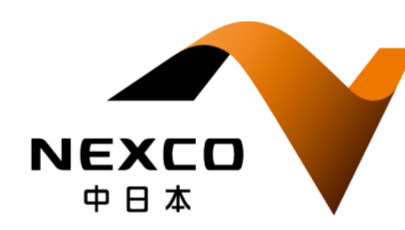
## トンネル工事の 安全・安心確保の取組み



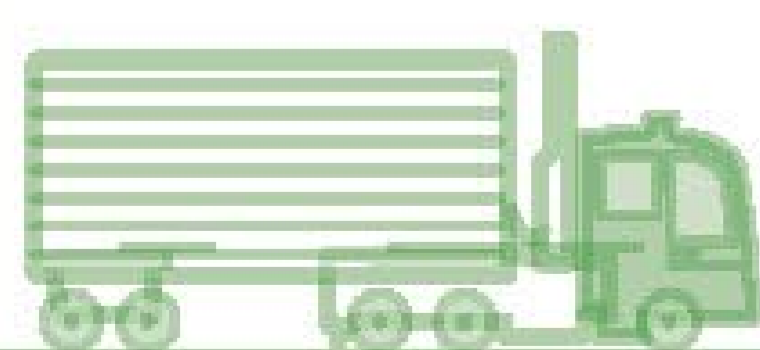
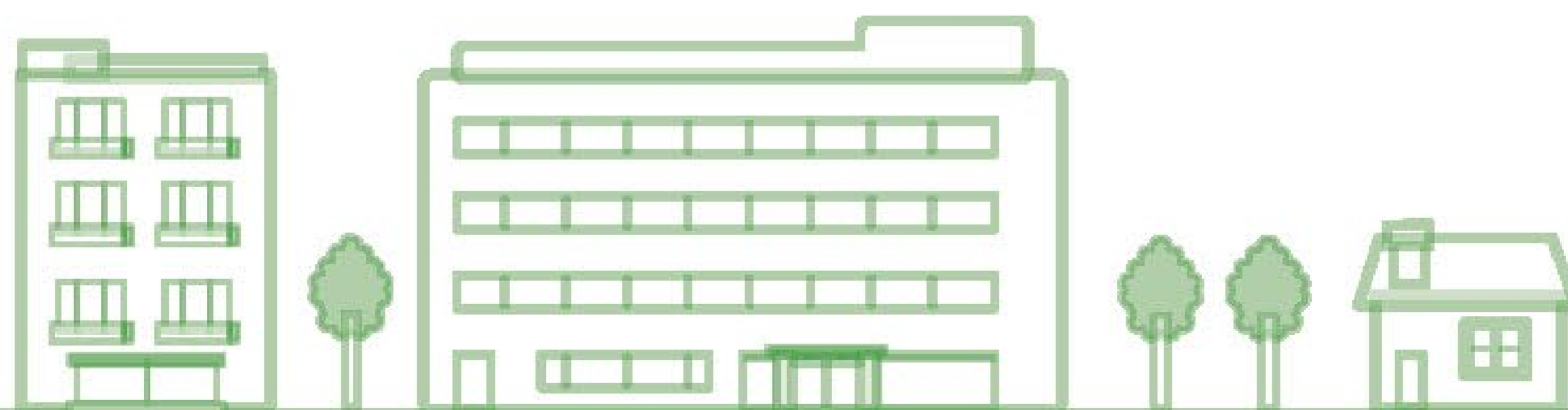
国土交通省関東地方整備局  
東京外かく環状国道事務所



東日本高速道路株式会社  
関東支社  
東京外環工事事務所



中日本高速道路株式会社  
東京支社  
東京工事事務所



東京外環プロジェクト

# 目次

○ はじめに.....	01
○ 延長16kmのトンネルをつくります.....	02
○ 施工状況をモニタリングしながら安全に工事をすすめます.....	04
○ 工事の進捗状況をお知らせします.....	06
○ 振動・騒音対策を強化します.....	08
○ 緊急時の対応をあらかじめ準備します.....	10
（参考）これまでの経緯と今後について.....	12

# はじめに

東京外かく環状道路(関越～東名)は、これまで地域の皆様のご理解とご協力を頂きながら、平成21年の事業着手以降、事業を進めてまいりました。

本線トンネル工事についても、平成29年2月には東名JCT(仮称)から、平成31年1月には大泉JCTからそれぞれ2機のシールドマシンが発進し、トンネル工事を行っております。

トンネル工事の実施にあたっては、本事業が大深度地下を活用したはじめての道路事業であり、大規模なトンネル工事を市街化された地域で行うことから、安全対策に関する検討を重ね、安全・安心に工事を実施するため、工事に際しての安心確保の取組みについて取りまとめておりました。

令和2年10月18日、東京外かく環状道路(関越～東名)本線トンネル(南行)工事現場付近で地表面陥没が発生し、その後の調査において、地中の空洞が発見されました。

事象を受けて設置された「東京外環トンネル施工等検討委員会 有識者委員会」において、地盤調査やシールドトンネル工事の施工記録等に基づく、陥没や空洞形成に至る複数の要因分析、メカニズムについて議論・検討が行われた結果、今回の陥没や空洞形成は、特殊な地盤条件となる区間において、チャンバー内の良好な塑性流動性・止水性の確保が困難となり、カッターが回転不能になる事象(閉塞)が発生し、これを解除するために行った特別な作業に起因するシールドトンネルの施工が要因であると推定されました。また、結果として土砂の取込みが過剰に生じていたと推定されました。

トンネルの施工が要因で地盤の緩みを生じさせ、また、陥没・空洞を生じさせたことについて、事業者として深くお詫びいたします。

令和3年3月に、陥没・空洞事故を踏まえ、今後このような事象が発生しないようにするための再発防止対策について確実に実施するとともに、この「トンネル工事の安全・安心確保の取組み」についても、安全・安心を高める取組みを追加・強化いたしました。

今般、野川サイクリング道路の舗装損傷の対応を踏まえ、緊急時以外においても、舗装面の異常等が確認された際の関係機関との連絡体制の構築について安全・安心確保の取組みに追加しました。今後は、連絡体制に基づく関係者への連絡を徹底してまいります。

今後もいただいた意見等について安全・安心対策に反映させていき、地域の皆様の安全・安心確保に向け、事業者として対策に取り組んでまいります。

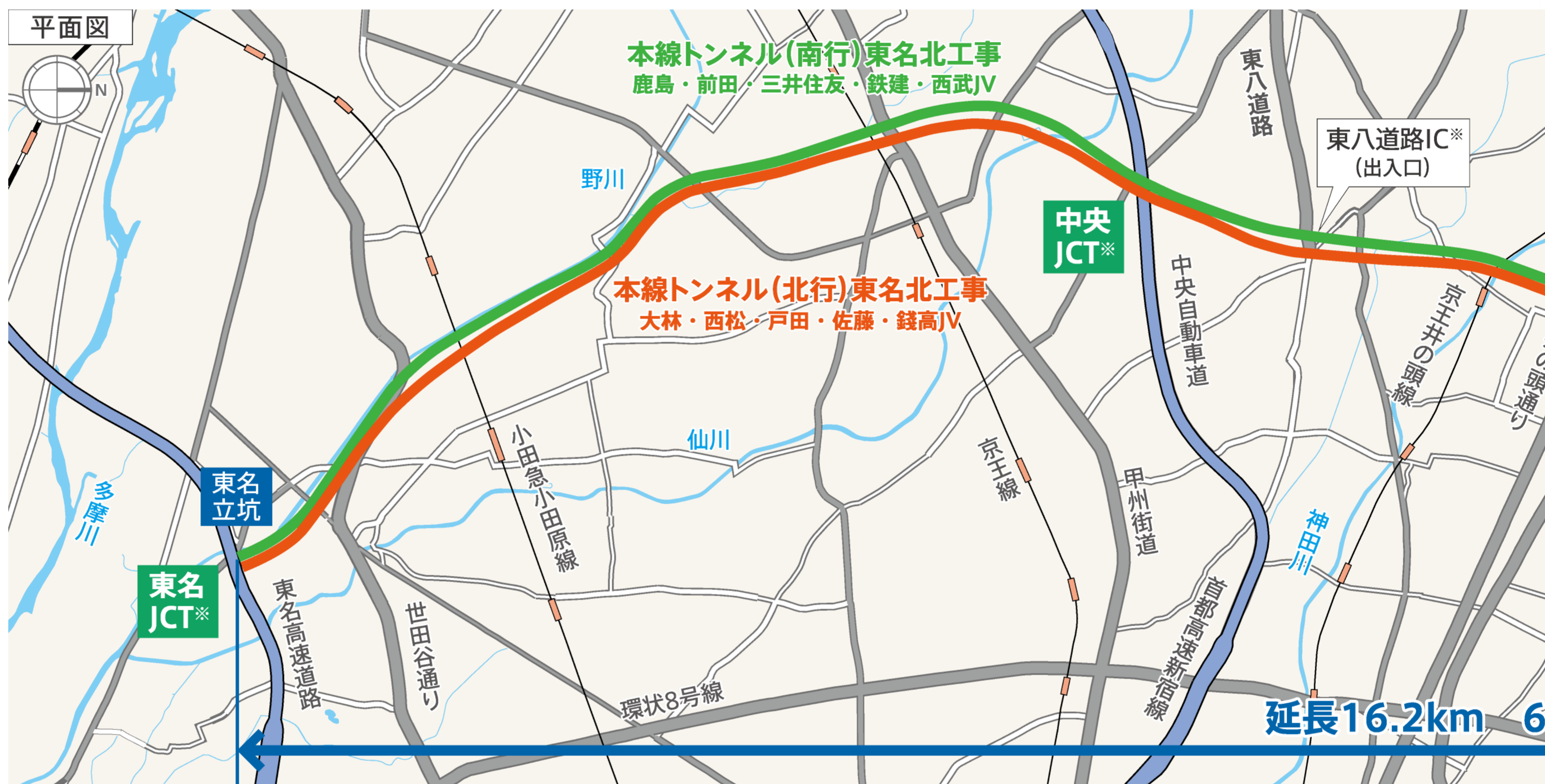
令和5年12月

国土交通省 関東地方整備局 東京外かく環状国道事務所  
NEXCO東日本 関東支社 東京外環工事事務所  
NEXCO中日本 東京支社 東京工事事務所

# 延長16kmのトンネルをつくります

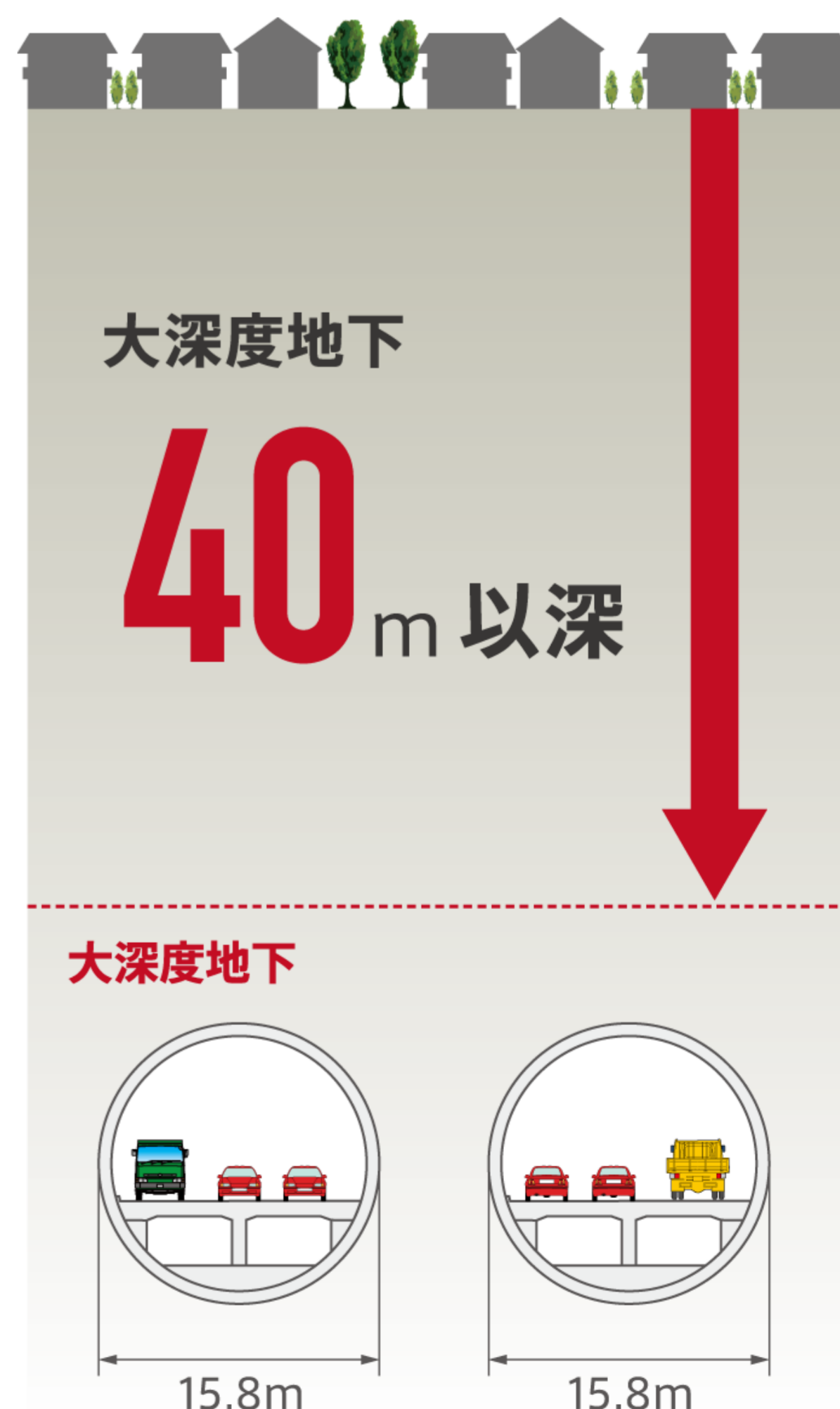
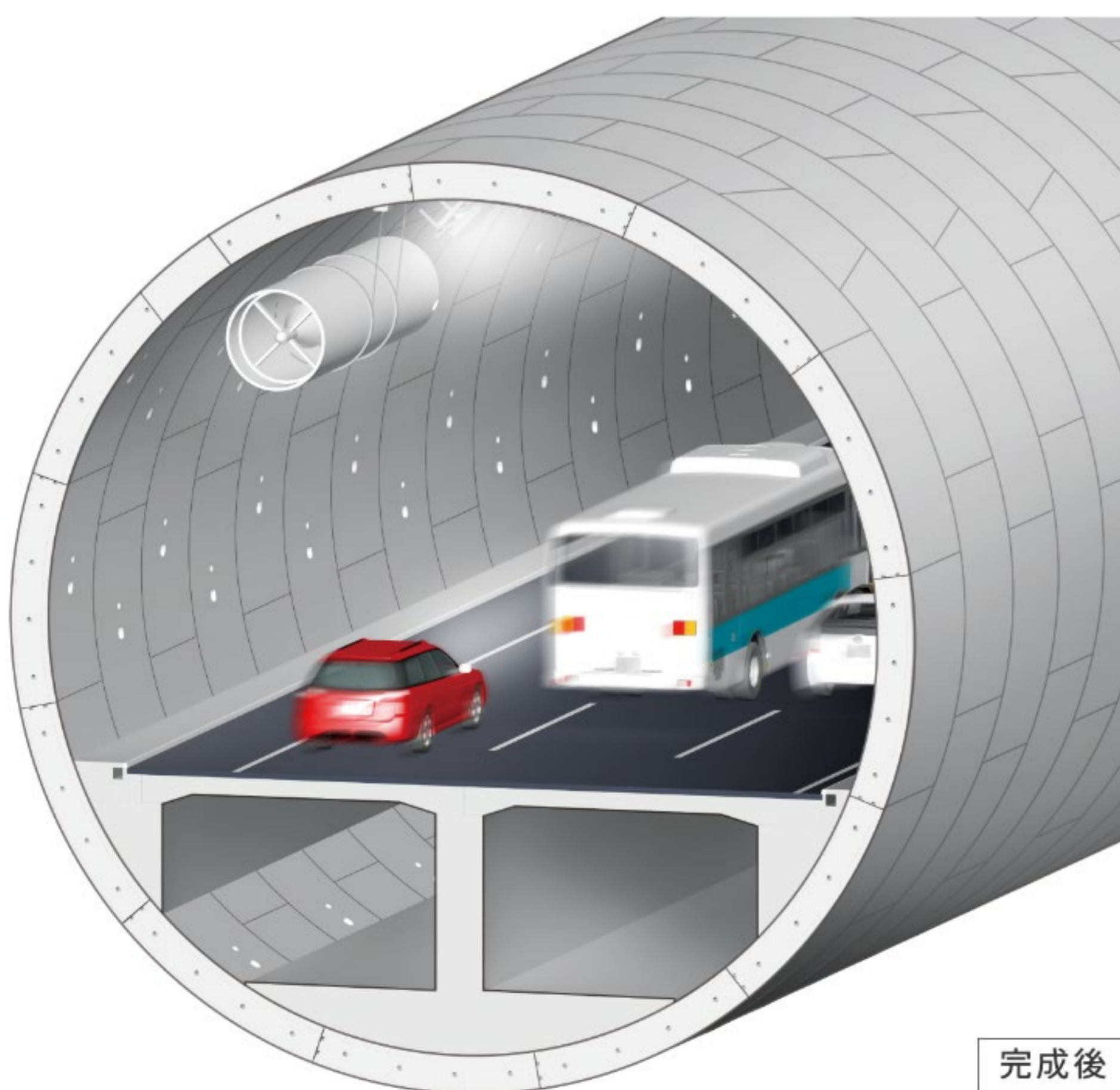
東京外かく環状道路は、首都圏の渋滞緩和、環境改善や円滑な交通ネットワークを実現する上で重要な道路です。東京外かく環状道路(関越～東名)は、関越自動車道から東名高速道路までの約16kmをトンネルでつなぎます。

## ■ 工事位置



完成後は片道3車線の道路トンネルになります

40m以深にトンネルを構築します



本線トンネルは、東名JCTから北へ向かう「北行トンネル」と大泉JCTから南へ向かう「南行トンネル」があり、完成すると、片道3車線、合計6車線の道路となります。

2本のトンネルはそれぞれ東名立坑、大泉立坑からそれぞれ掘削していき、井の頭通り付近の地中で接続します。



※JCT、ICは仮称 ©Shobunsha Publications, Inc. All rights reserved

トンネルの壁をつくりながら掘り進むシールド工法により、トンネルをつくります

シールドマシンと呼ばれる頑丈な円筒状の機械により、安全にトンネル工事をすすめます。道路、鉄道、上下水道等のトンネルもシールド工法の実績が数多くあります。

### シールドマシン



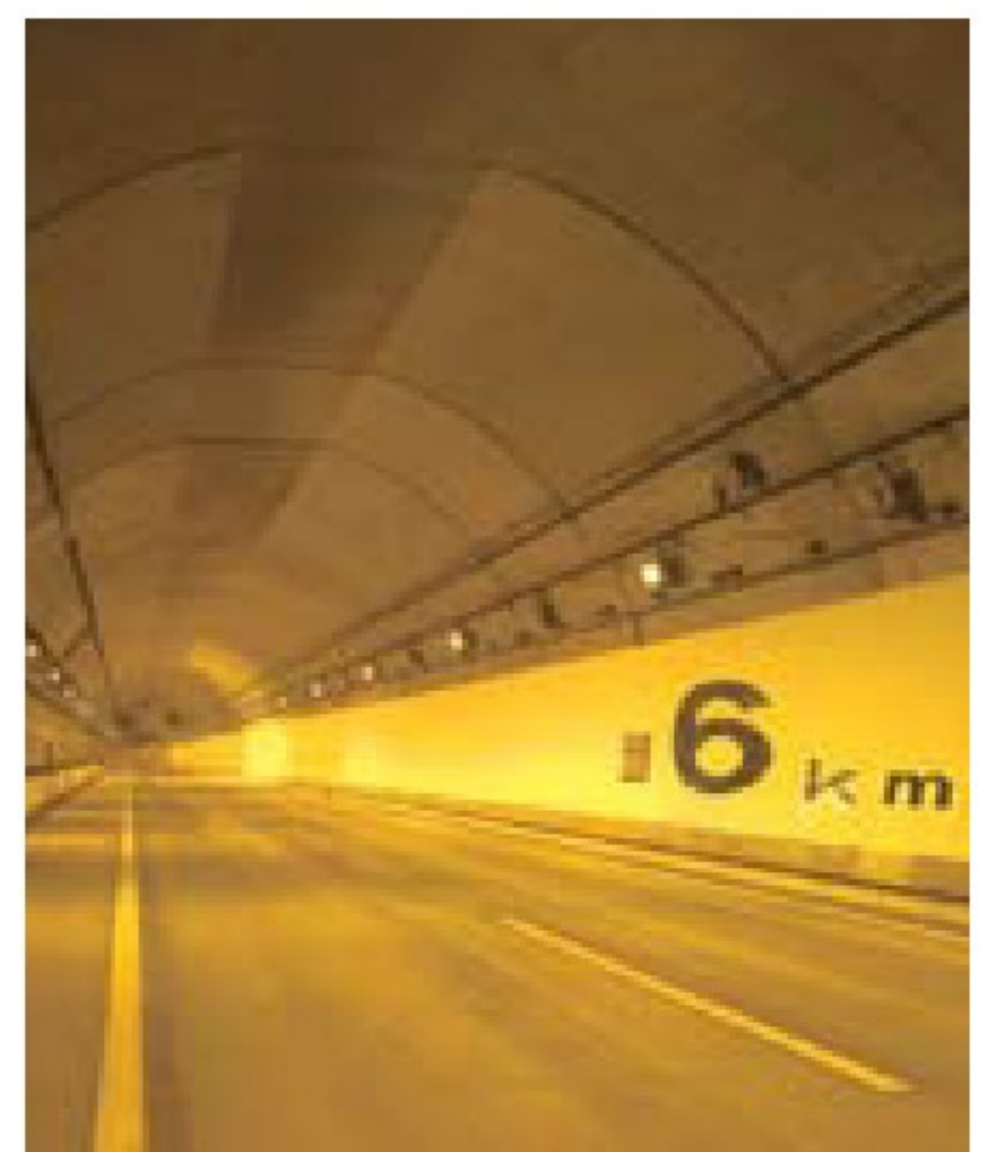
■シールドマシン仕様  
 外径 約16m  
 機長 約14m  
 重さ 約4,000t

大泉発進の本線トンネルシールドマシン

### シールド工法の実績



中央環状品川線



東京湾アクアライン

# 施工状況をモニタリングしながら安全に工事をすすめます

東京外かく環状道路(関越～東名)は、地下40m以深の大深度地下を全面的に活用した初の道路事業であり、安全・確実に工事を実施するため、最新の知見および過去の事例を参考に、シールド工法や施工状況のモニタリングについて技術的な検討を重ねてきました。

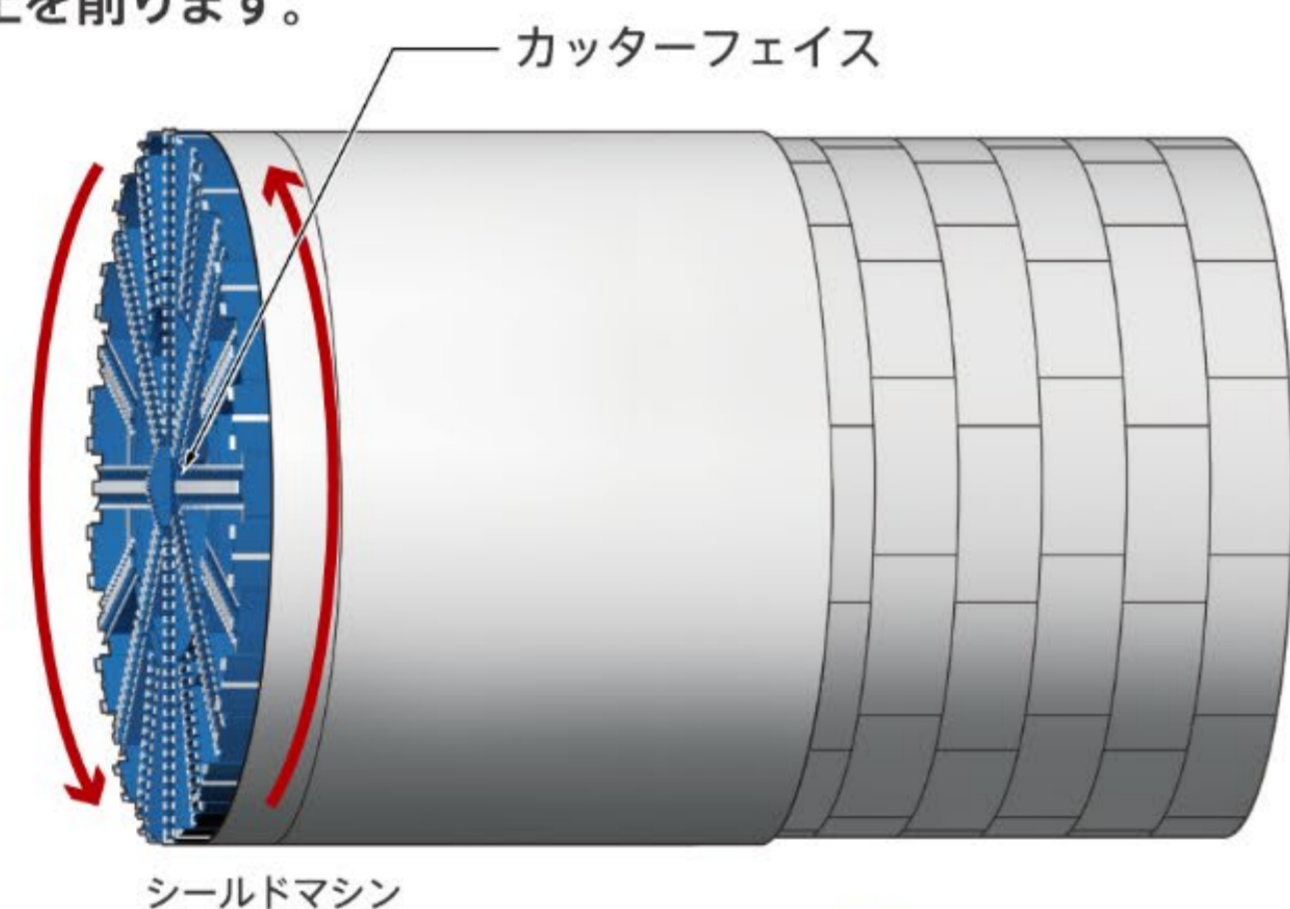
令和2年10月18日に発生した、東京外かく環状道路(関越～東名)本線トンネル(南行)工事現場付近での地表面陥没事象を受けて、安全・安心に関する取り組みを追加・強化してまいります。

## シールド工法によるトンネルの掘り進め方

シールド工法は、シールドマシンと呼ばれる頑丈な円筒状の機械により、マシン前面の土砂掘削とトンネルの壁となるセグメントの組立てを同時並行で実施します。シールドマシン内部や、セグメント※で構築されたトンネル内部は、止水が前提となり、地下水の流入を防ぐ密閉された空間となっています。

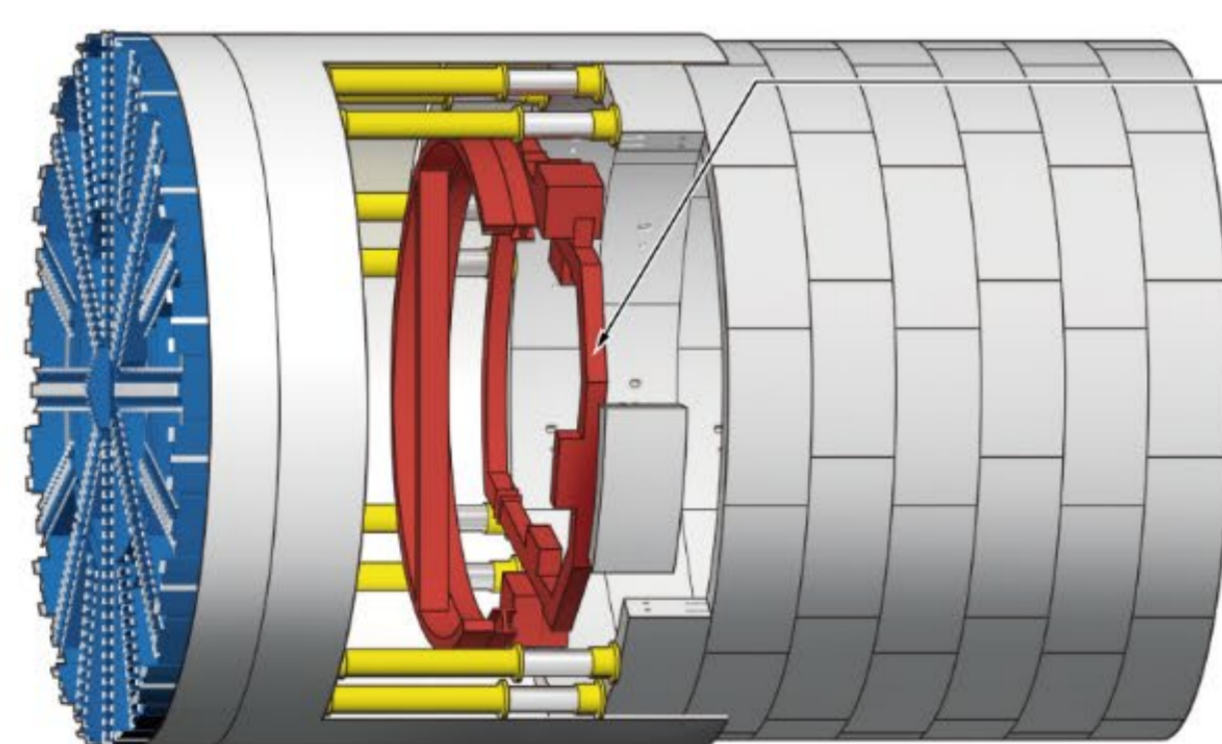
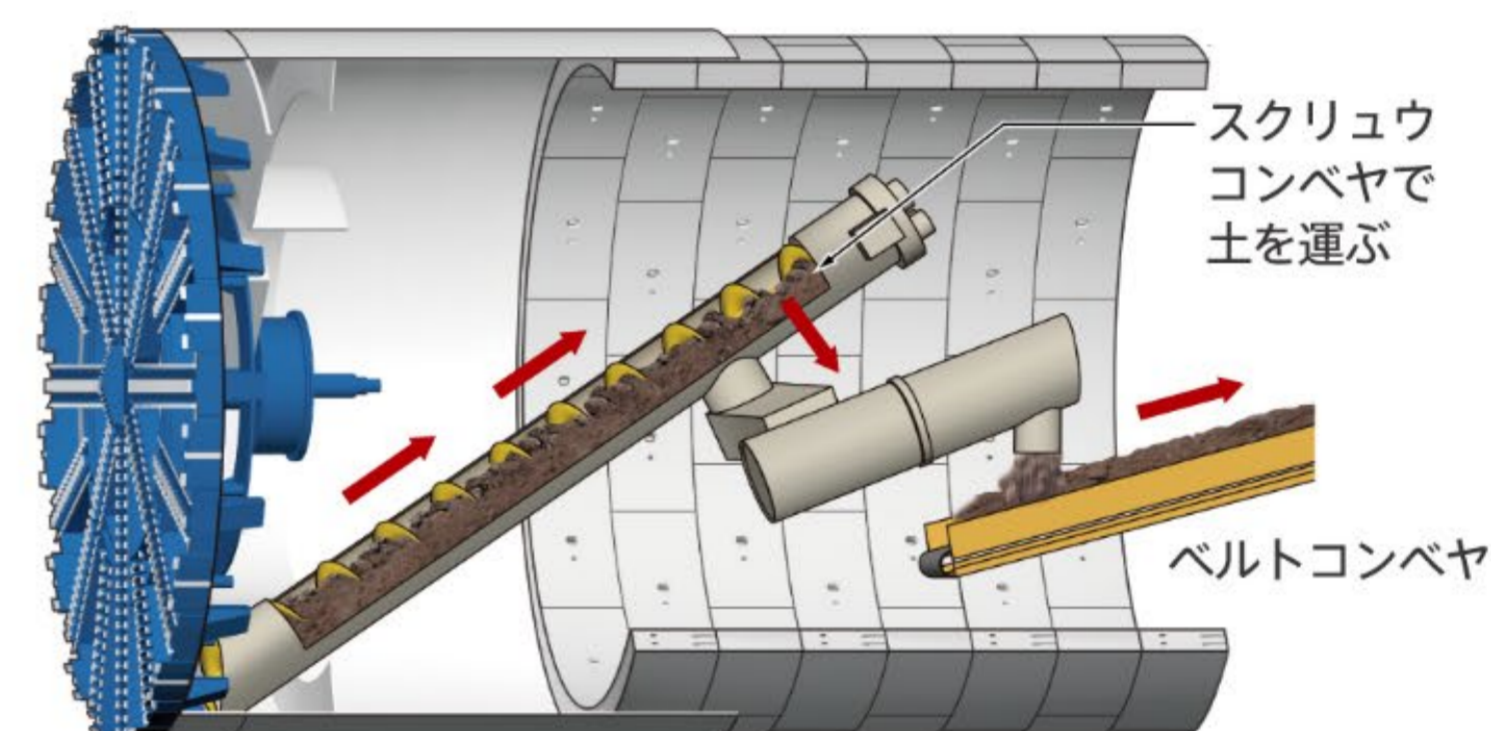
### Step 1 土を削る

シールドマシン前面のカッターフェイスが回転し、土を削ります。



### Step 2 土を運ぶ

削られた土をスクリュウコンベヤでシールドマシン後方へ運び、地上へ続くベルトコンベヤで搬出します。

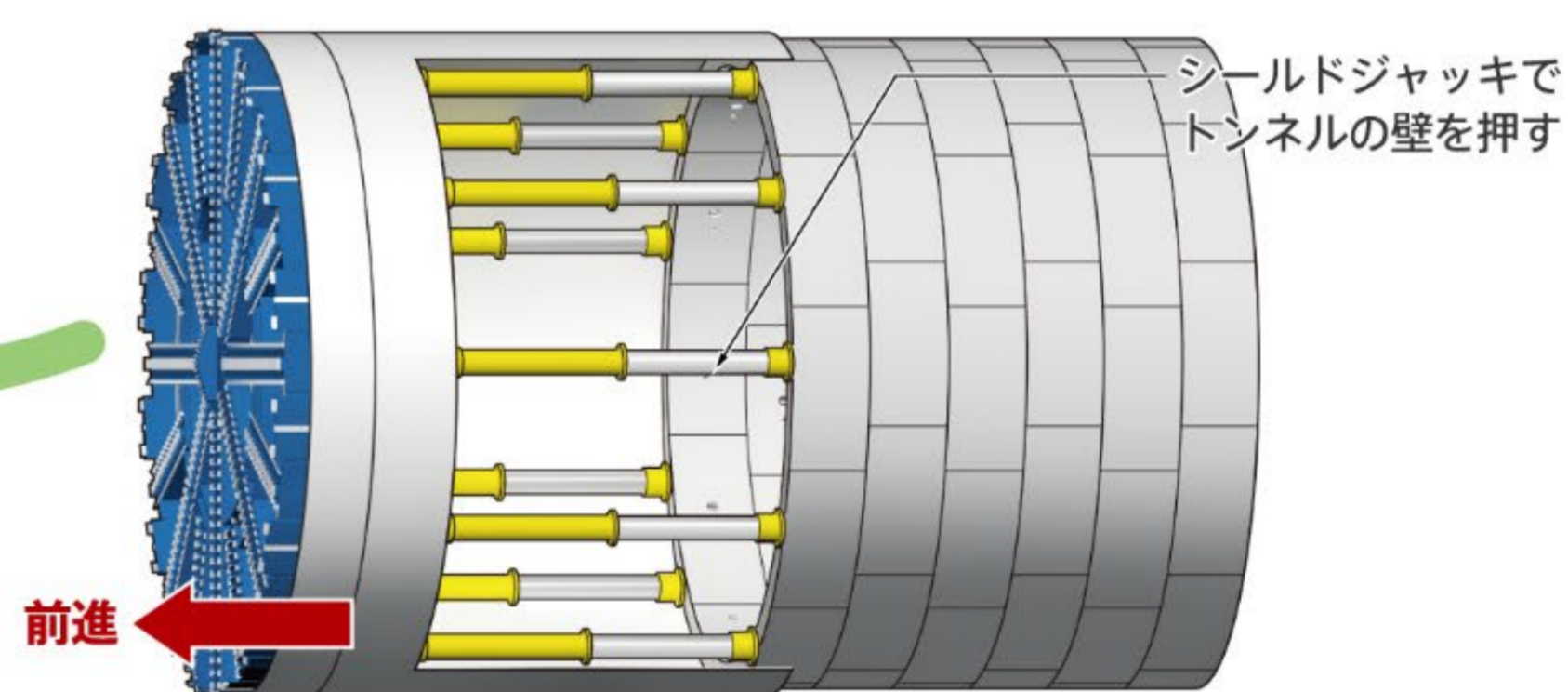


### Step 4 トンネルの壁を組み立てる

シールドマシンが前進した空間にエレクターでセグメントと呼ばれるパネルをリング状に組み立てていきます。

### Step 3 前へ進む

組み立てられたトンネルの壁にシールドジャッキを押し付け、ジャッキを伸ばすことでシールドマシンが前進します。



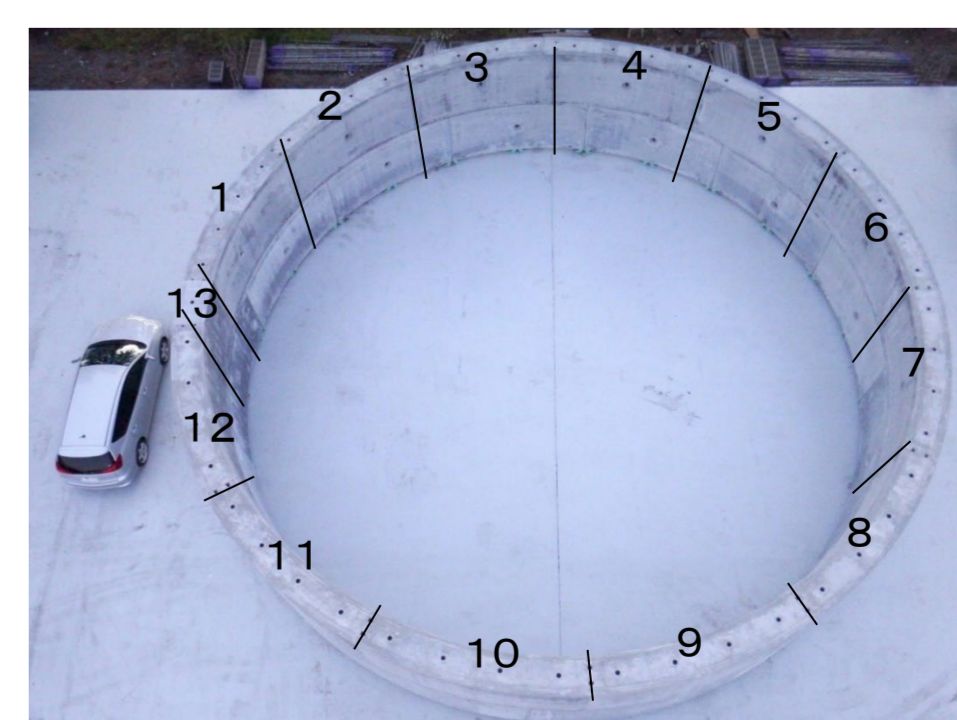
## ※セグメントについて

セグメントとはトンネル本体の壁となるパネルです。

分割された13個のセグメントを組み立てることによって一つのリングができあがります



セグメント



組立後のイメージ

## 施工状況等のモニタリング

工事の安全対策として、施工状況等のモニタリングを行います。



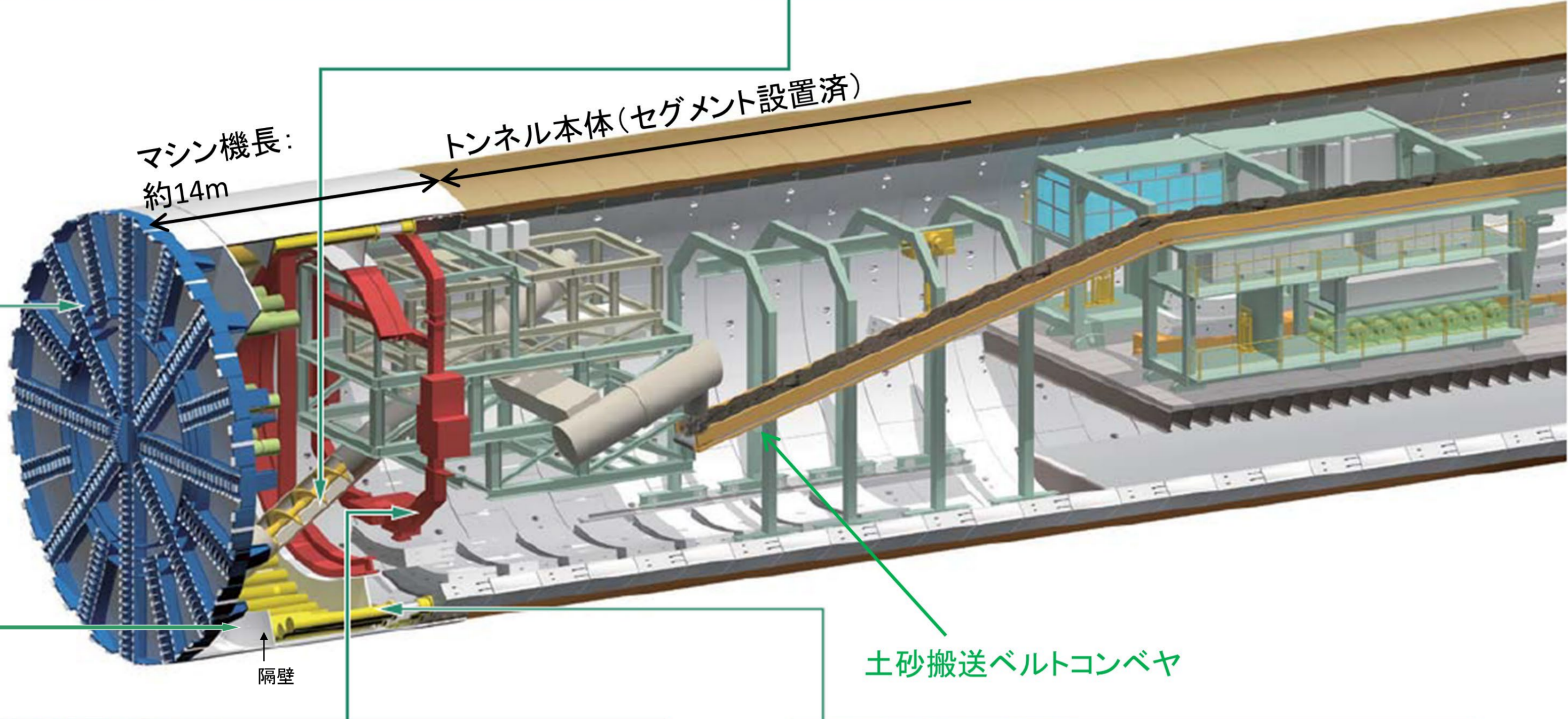
### カッターヘッド 【土を削る】

カッターヘッドは、約10~15cmの歯(ビット)が放射状に配置されており、回転することで土を削りながら地中を掘り進めていきます。



### スクリュウコンベヤ 【土を運ぶ】

カッターヘッドで削られた土をシールドマシンの内部に取り込み、後方へ運び出すのが「スクリュウコンベヤ」の役割です。スクリュウの回転を調整することで、取り込む土の量を制御します。



### チャンパー

【カッターヘッドと隔壁との間に掘削土を充填させる空間】

チャンパーは、掘削土に添加材を調整しながら混合し、掘削面が安定するように掘削土の塑性流動性・止水性を確保します。



### エレクター

【トンネルの壁を組み立てる】

土を削ったところに、セグメントと呼ばれるパネル(P4参照)を組み合わせて、トンネルの壁をつくります。この組み立てを行うのが「エレクター」の役割です。



### シールドジャッキ

【前へ進む】

シールドジャッキは油圧で自在に伸縮することができ、トンネルの壁に反力をとりながらシールドマシンを前に押し進めます。

## 3段階の管理段階による施工管理

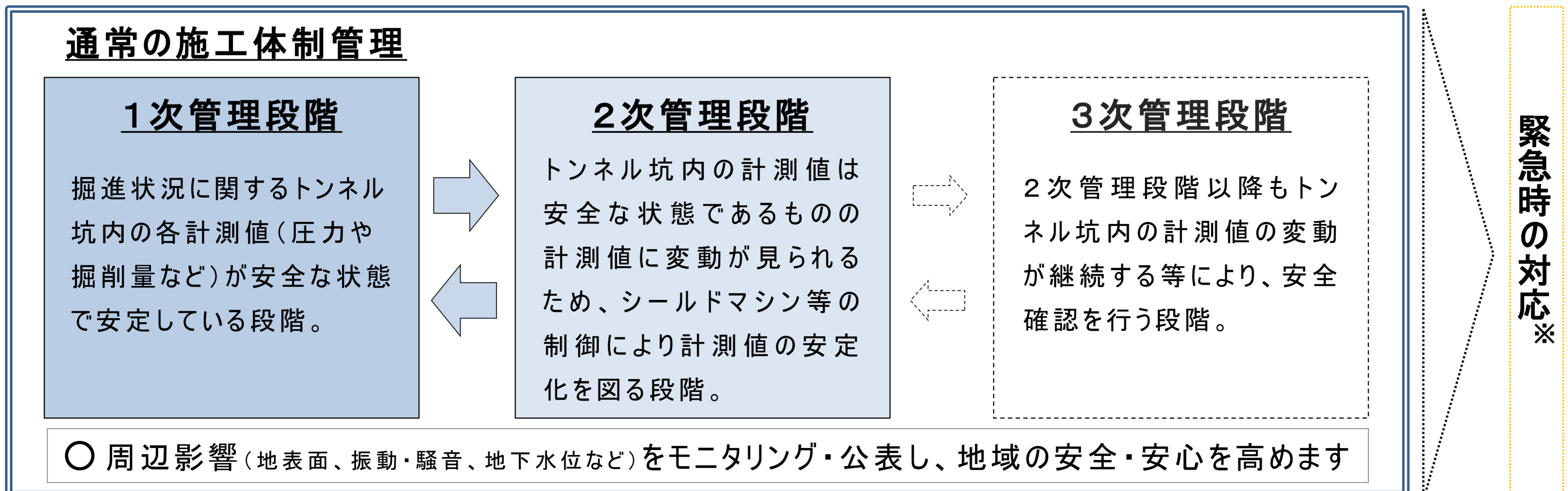
通常の施工体制管理は、3段階の管理段階により施工状況等のモニタリングを行い、異常がないことを確認し、施工を管理しつつ工事を実施します。

これまでの確認項目に加え、新たにチャンパー内土砂の圧力勾配、ミニスランプ、粒度分布の確認を行い、塑性流動性<sup>※</sup>のモニタリングをしながら、添加材注入量や添加材の種類を適切に調整し、掘削土砂を分離・沈降させない、閉塞させない対応を実施します。

排土量管理については、従来よりも厳しい新たな管理値を設け、重量による掘削土量管理に加えて、排土率による管理を追加し、過剰な土砂取込みを生じさせない対応を実施します。

また、トンネル内に掘削土以外の土砂等が大量流入する時、陥没や陥没につながる恐れがある空洞(以下、「陥没等」)が発見された時を「緊急時」として、緊急時の対応をあらかじめ準備します。

※塑性流動性: 土砂がまとまって変形が生じる状態



※トンネル内に掘削土以外の土砂等が大量流入する時、陥没等が発見された時を「緊急時」とする

# 工事の進捗状況をお知らせします

シールドマシンの位置や工事の進捗状況、工事箇所周辺の影響などについて、ホームページや地上の掲示板等を活用し、定期的にお知らせします。

また、シールドマシンの位置をお知らせするため、地表部に現在位置をお知らせする目印<sup>※</sup>を設置します。

※設置箇所・手法は自治体と調整

## ■ シールドマシンの位置や工事内容

おしえて！イマのトーキョーガイカン

みどりんぐ：本線トンネル(南行)東名北工事

今は**初期掘進中**の段階で、本格掘進に向けて後続台車等を整備しながら進むのでゆっくりだけど頑張っています。

みどりんぐは今ここにいるよ～！

がるるん：本線トンネル(北行)東名北工事

今は**初期掘進中**の段階で、本格掘進に向けて後続台車等を整備しながら進むのでゆっくりだけど頑張っています。

がるるんは今ここにいるよ～！

東京外環プロジェクトHP



## ■ トンネル内部の状況（定点カメラで撮影した写真）



トンネル内部の写真(イメージ)



トンネル内部の写真(イメージ)

## ■ 工事の状況（写真や動画）



工事の写真(イメージ)



工事の動画(イメージ)



トンネル地上部周辺にお住まいの皆さまには、工事の進捗にあわせ、従来のシールドマシン到達1ヶ月前に加え、シールドマシンの通過前後に、お知らせチラシを配布します。

また、シールドマシンが位置する近傍に設置した掲示板等で、シールドマシンの位置や振動、地表面計測状況などをお知らせします。

緊急時事象の発生や、その他必要により各種調査を実施する場合には、調査箇所周辺にお知らせします。

＜お知らせチラシや掲示板等でお伝えする内容＞

- ・シールドマシンによる工事時期
- ・地上部での振動・騒音、地表面計測の作業予定、状況※
- ・シールドマシンの位置
- ・緊急時や、その他必要により実施する各種調査内容や時期

※地上部での振動・騒音、地表面計測等の作業は地上の道路等で行います。

皆さまの通行に支障がないよう測量作業をさせていただきます。



地上部での作業(イメージ)



振動・騒音、地表面計測結果のお知らせ(イメージ)

工事状況については、HP、広報誌、お知らせチラシなど、複数のツールにより、お知らせします。

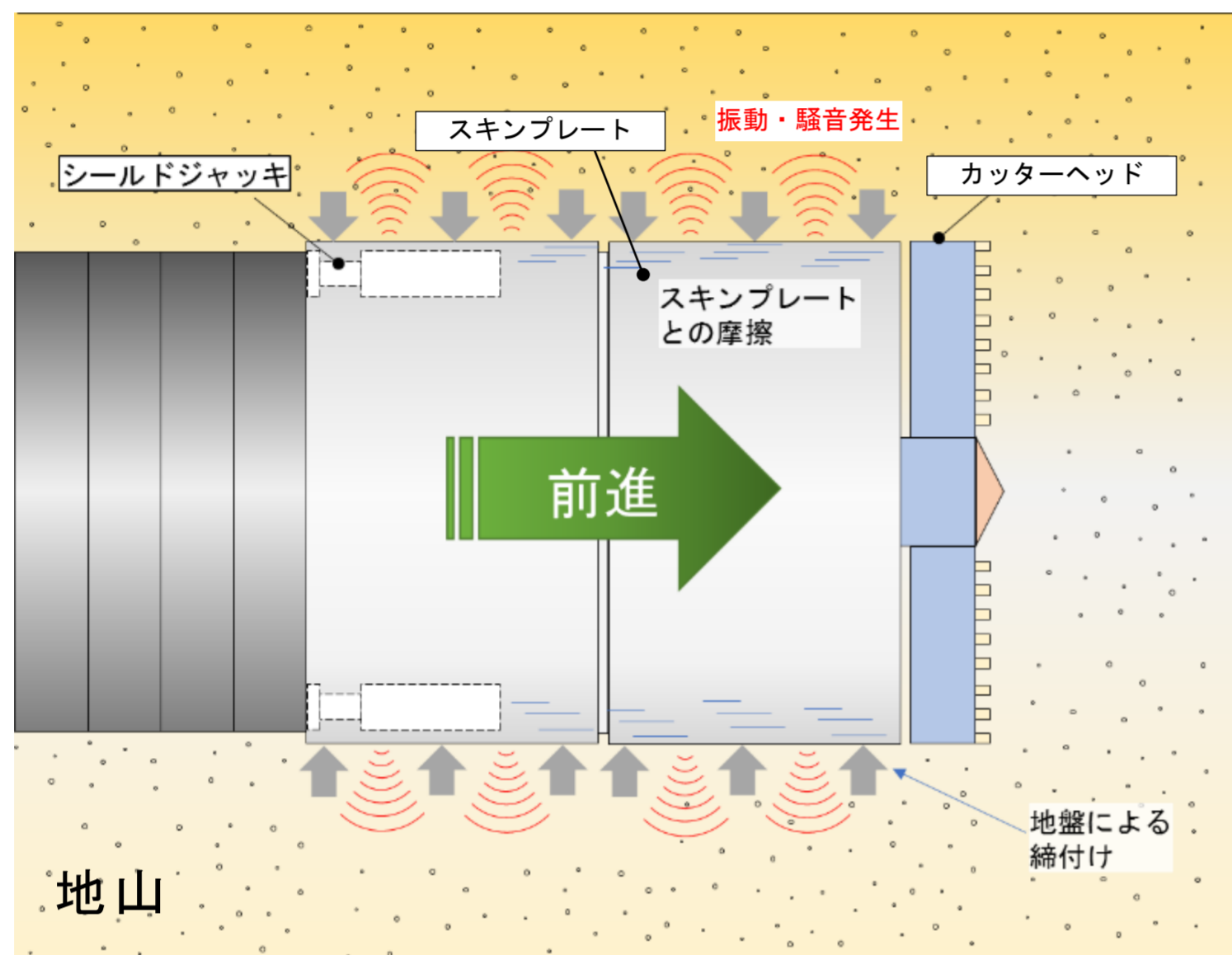
方法	内容
東京外環プロジェクトHP	工事の進捗状況や工事箇所周辺の影響などをお知らせするとともに、シールドマシン位置を地図等でお知らせします。 アドレス <a href="http://www.tokyo-gaikan-project.com/">http://www.tokyo-gaikan-project.com/</a>
メール	メールアドレスを登録いただいた皆さまに、シールドマシン位置やHPの更新状況をお知らせします。 メールアドレスの登録は、HPからご登録頂けます。 アドレス <a href="http://tokyo-gaikan-project.com/faq/oshirasemail.php">http://tokyo-gaikan-project.com/faq/oshirasemail.php</a>
X(旧ツイッター)	シールドマシン位置やHPの更新状況をお知らせします。 アドレス <a href="https://twitter.com/tokyo_gaikan">https://twitter.com/tokyo_gaikan</a>
広報誌(外環ジャーナル)	一定期間の工事進捗を、広くお知らせします。
お知らせチラシや掲示板等	トンネル地上部周辺にお住まいの皆さまに、シールドマシンによる工事時期に関するお知らせをシールドマシンの通過前後に配布し、シールドマシンが位置する近傍に設置した掲示板等において、シールドマシンの位置や振動・騒音、地表面計測状況などをお知らせします。また、緊急時やその他必要により各種調査を実施する場合には調査箇所周辺にお知らせします。

# 振動・騒音対策を強化します

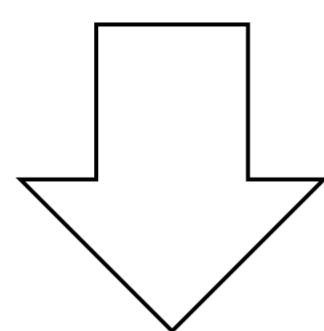
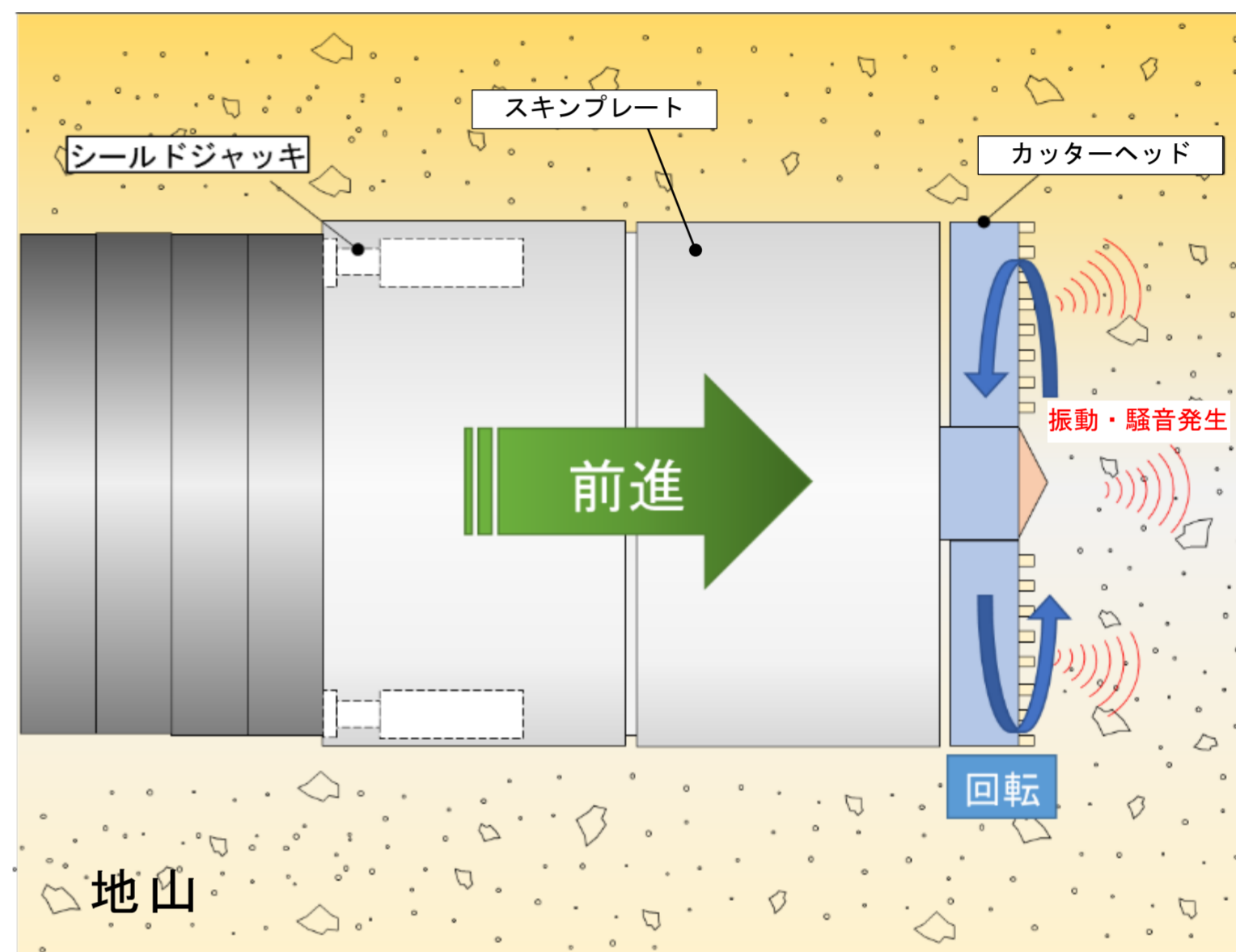
これまでのシールドマシンの工事において、掘進作業に伴う振動・騒音に対する不安の声等が多く寄せられていることを受け、振動・騒音対策を地域の安全・安心を高める取り組みの一部として実施していきます。

## < 想定される振動・騒音発生メカニズム >

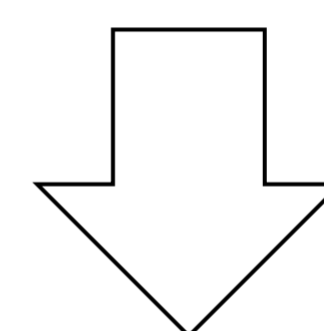
・前進する際に、シールドマシンのスキンプレートと周辺の土砂の摩擦から発生する振動・騒音



・シールドマシンのカッターヘッドで、地山を削り取る際に発生する振動・騒音



状況に応じて実施





## < 振動・騒音抑制対策 >

・スキンプレートと地山との間に滑剤を充填することにより摩擦低減

・掘進速度の調整によりカッターヘッドが地山を削り取る際の振動・騒音を緩和  
 ・シールドジャッキの伸長を短い状態で運用することで、ジャッキの振れ幅を抑制しシールドマシン本体の振動・騒音を緩和

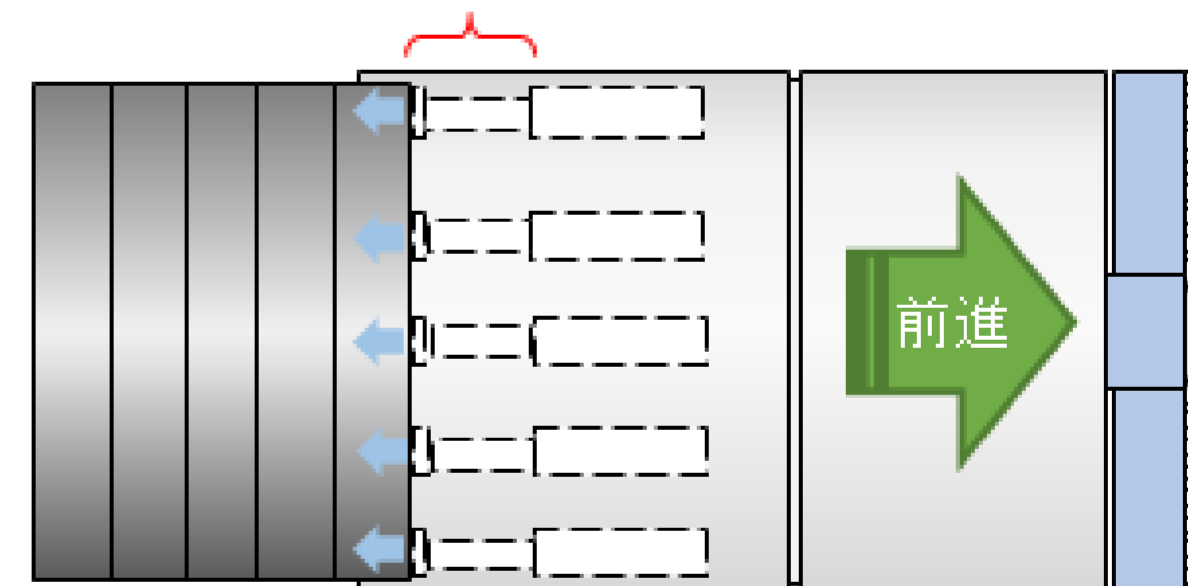
### 【滑剤例※】

材料	① 鉱物系 (ベントナイト系)	② 水溶性高分子系 (高分子系)
外観	淡黄色粉体 	乳白色～淡黄色液体 

※関係法令を遵守の上、適切な材料を選定します。

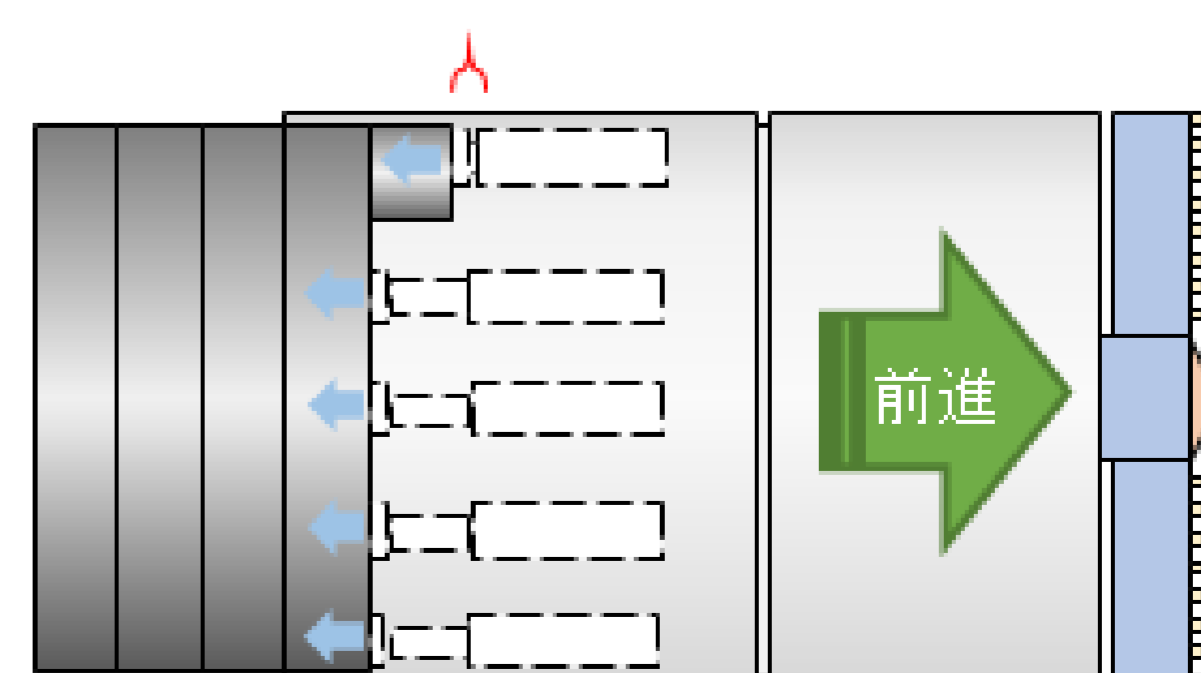
### 【調整前】

シールドジャッキ伸長 大



### 【調整後】

シールドジャッキ伸長 小

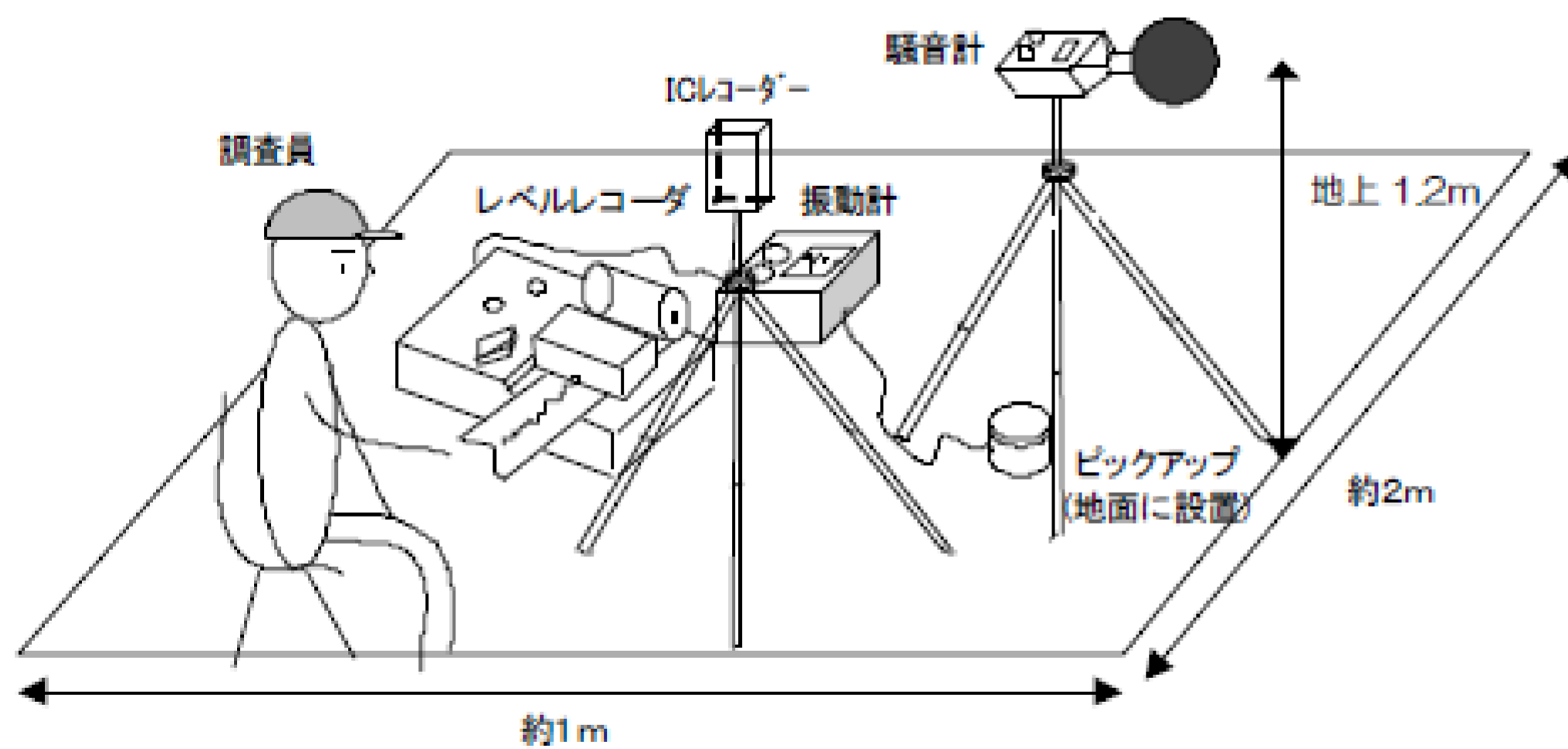
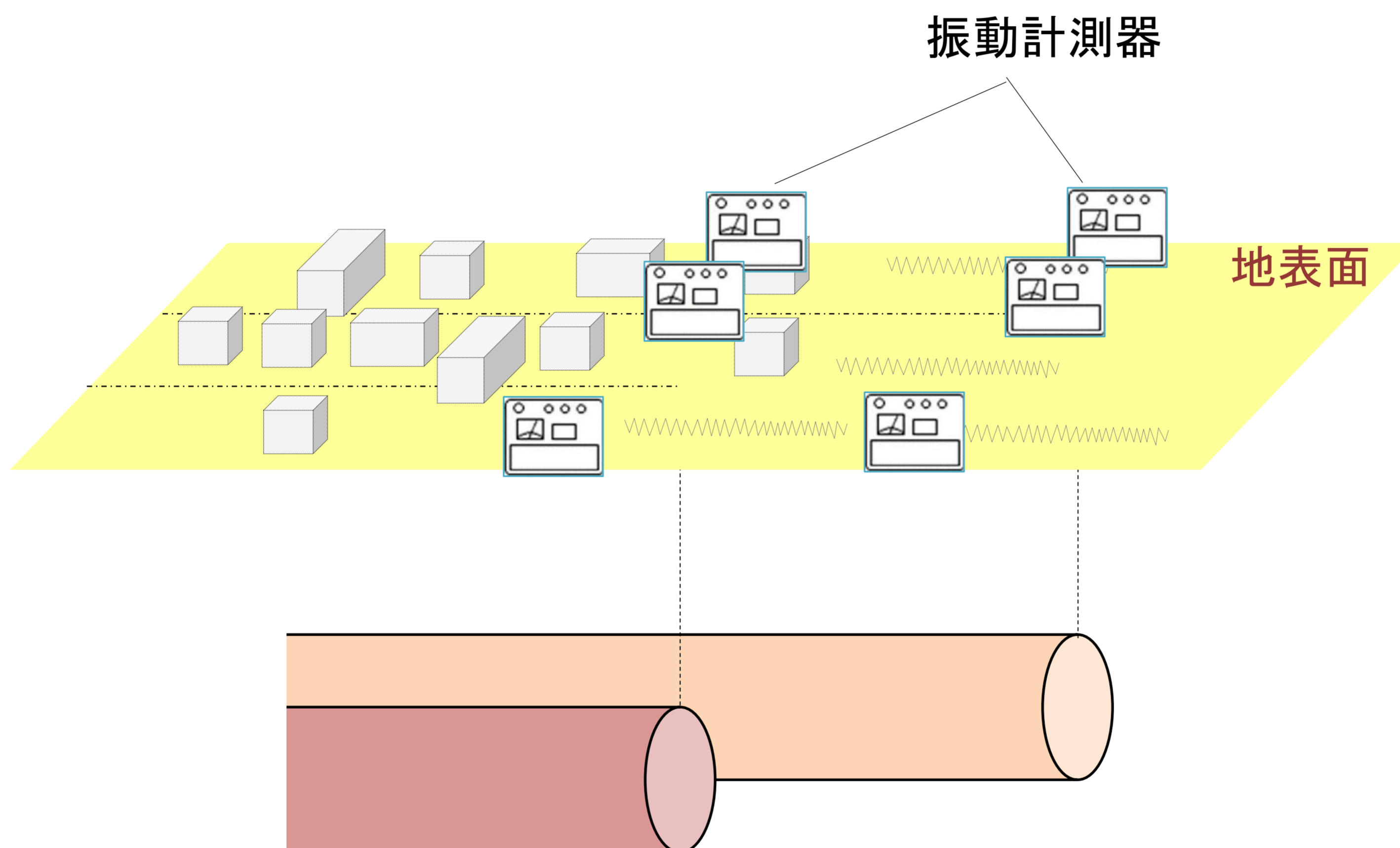


## < 振動・騒音のモニタリングの強化 >

- ・振動計測器を現地に設置し、速報値を表示
- ・振動・騒音の測定頻度見直し(【従来】概ね 500m 掘進毎 → 【見直し後】概ね 100m 掘進毎)
- ・測定結果をホームページや現場付近に設置する掲示板にてモニタリング結果を定期的に公表

### 振動・騒音のモニタリングイメージ

掘進中の振動・騒音の影響を確認



観測機器の設置例



振動・騒音の速報値の表示例

これらの対策により、振動・騒音の発生を抑制してまいりますが、対策を行っても振動・騒音が感じられる場合も考えられます。そのような場合には、一時的に滞在可能な場所の確保・提供などの対策を状況に応じ講じてまいります。

# 緊急時の対応をあらかじめ準備します

東京外かく環状道路(関越～東名)のトンネル工事については、地表面の安全性が損なわれる事象が生じないよう、従来の安全対策に加え、陥没・空洞の推定メカニズムを踏まえた再発防止対策を実施します。

ただし、地下40m以深の大深度地下を活用した初の道路事業であるとともに、大規模なトンネル工事を市街化された地域で行うことから、工事に際しての安心確保の取組みとして、緊急時の対応をあらかじめ準備します。

## 事業者・工事関係者※が24時間体制で、現地情報を収集します

- シールドマシンの掘進工事箇所周辺で、異常が生じていないか確認を行うため、掘進時及び掘進後概ね1ヶ月程度は24時間体制で徒歩にて巡回します。更に、1ヶ月経過以降も掘進完了区間については、1回/日警戒車両等により巡回します。
- 24時間受付ダイヤルを開設し、住民の皆さまが地上部で発見した異常などの情報をお受けします。
- シールドマシンの通過前、通過中、通過後にシールドマシン周辺の道路等で、地表面高さの計測、振動・騒音のモニタリングを随時実施し、その結果を定期的に公開します。
- 自治体と連携し、シールドマシンの通過前、通過後に、路面下空洞調査を実施します。
- 緊急時事象発生箇所周辺においては、重点監視を行うこととし、監視員※が徒歩にて近接目視で地上の状況を随時確認します。
- 緊急時以外においても、シールドマシン掘進済区間、掘進中区間に関わらず、舗装面の異常等の事象が確認された際は、速やかに管理者へ連絡します。

※事業者・工事関係者：事業者(国土交通省、東日本高速道路(株)、中日本高速道路(株))及び工事を施工する建設会社  
※重点監視員は、事業者・工事関係者であることがわかるように「腕章」を着用します。

## 24時間体制で、警戒車両等により巡回

24時間体制でシールドマシンの掘進工事箇所周辺を徒歩や警戒車両により巡回します。



警戒車両(イメージ)

## 24時間工事情報受付ダイヤル

トンネル工事等に関してお気づきの点がございましたら下記の受付ダイヤルのどちらかにご連絡ください。

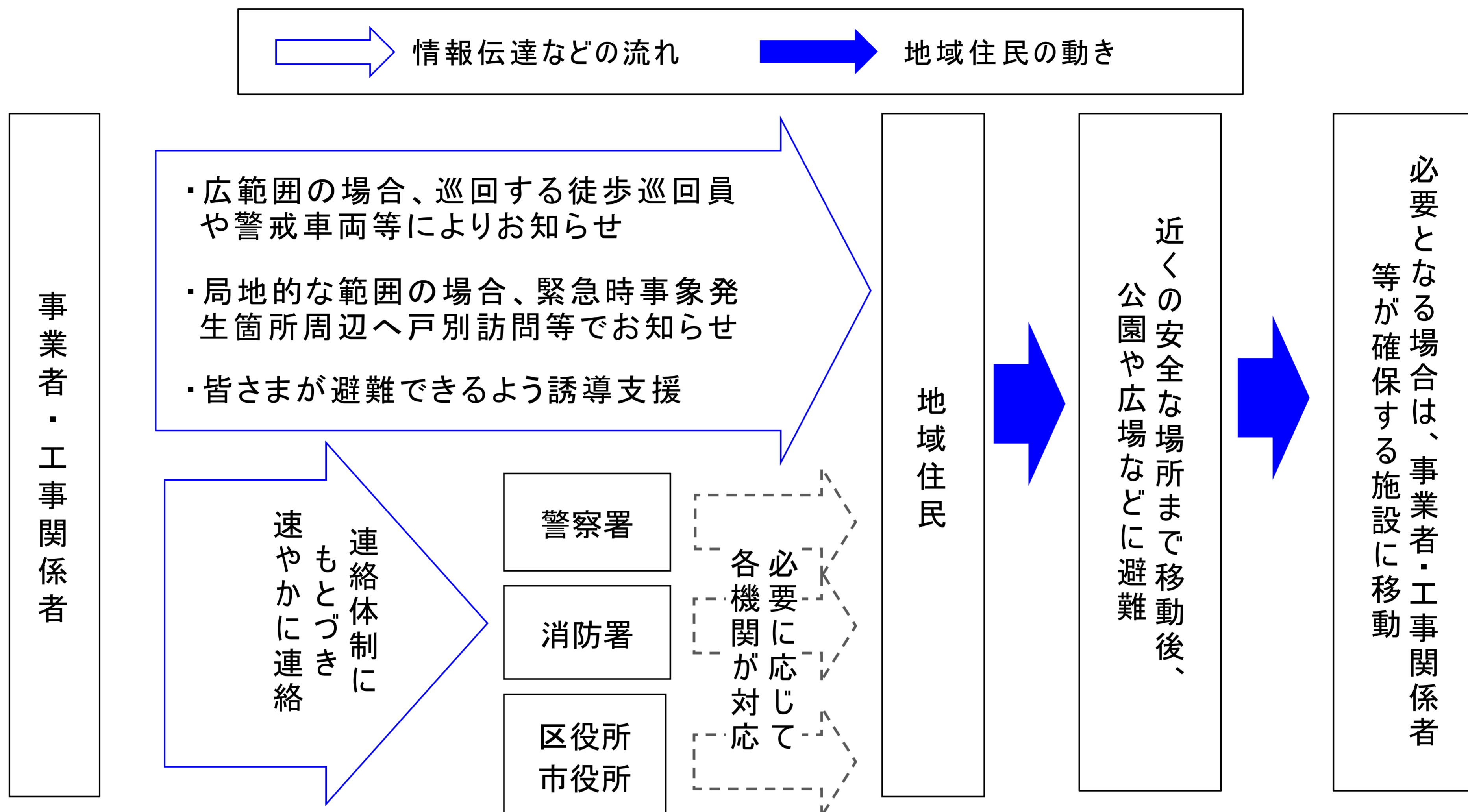
世田谷区、狛江市、調布市、三鷹市、 杉並区(久我山4丁目)、 武蔵野市(吉祥寺南町3丁目) の外環沿線地域の場合	練馬区 杉並区(左記以外)、 武蔵野市(左記以外) の外環沿線地域の場合
<b>03-5727-8511</b>	<b>03-6904-5886</b>

※上記ダイヤルは、対応に正確を期すため、録音させていただいております。  
あらかじめご了承ください。

緊急時の際には、事業者・工事関係者が地上にお住まいの皆さまに、下記により、できるだけ速やかにお知らせ・対応します

- 掘進工事箇所周辺にお住まいの皆さまの避難が必要となる場合には、24時間体制で巡回する徒歩巡回員や警戒車両等により、直接、周辺の皆さまにお知らせします。
- また、各戸を訪問するなど、周辺にいらっしゃる皆さまに直接、お知らせし、安全な場所やオープンスペース等に皆さまが避難できるよう誘導支援します。
- 緊急時には、P7に記載の複数のツールにより、状況をお知らせします。

緊急時には関係機関と連携して下記のとおりお知らせ・対応します



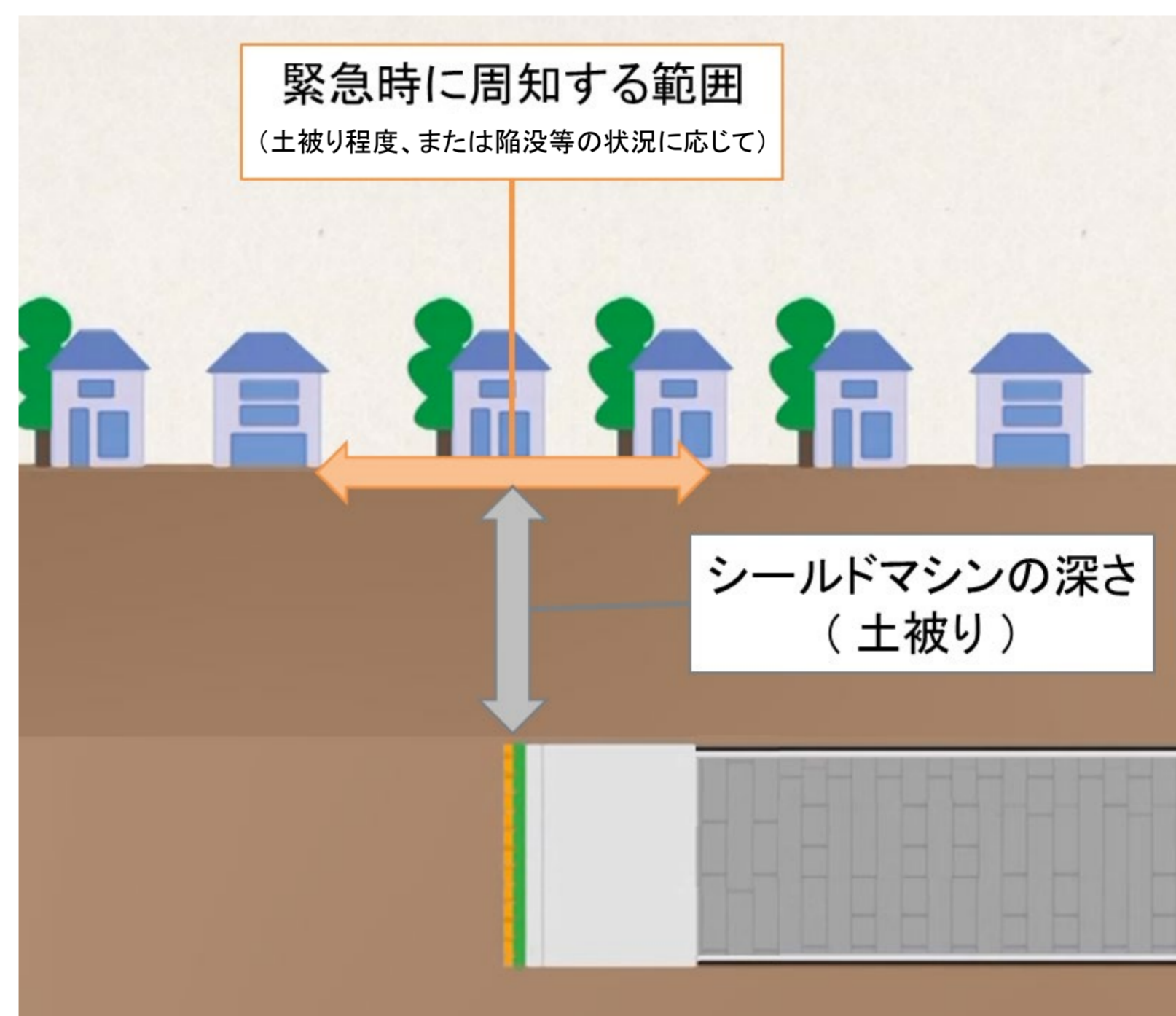
どういう時に周知するの？

⇒ トンネル内に掘削土以外の土砂等が大量流入する時、陥没等が発見された時を「緊急時」としています。トンネル内や地上部を24時間体制で監視します。

どういう範囲に周知するの？

⇒ 緊急時には事象について、すみやかに公表するとともに、周知する範囲は、掘削部を中心に土被り程度の範囲※、または陥没等の状況に応じた範囲としています。

※掘削箇所周辺にお住まいの皆さまには、地下での工事時期が近づいた際等に、チラシでお知らせします。



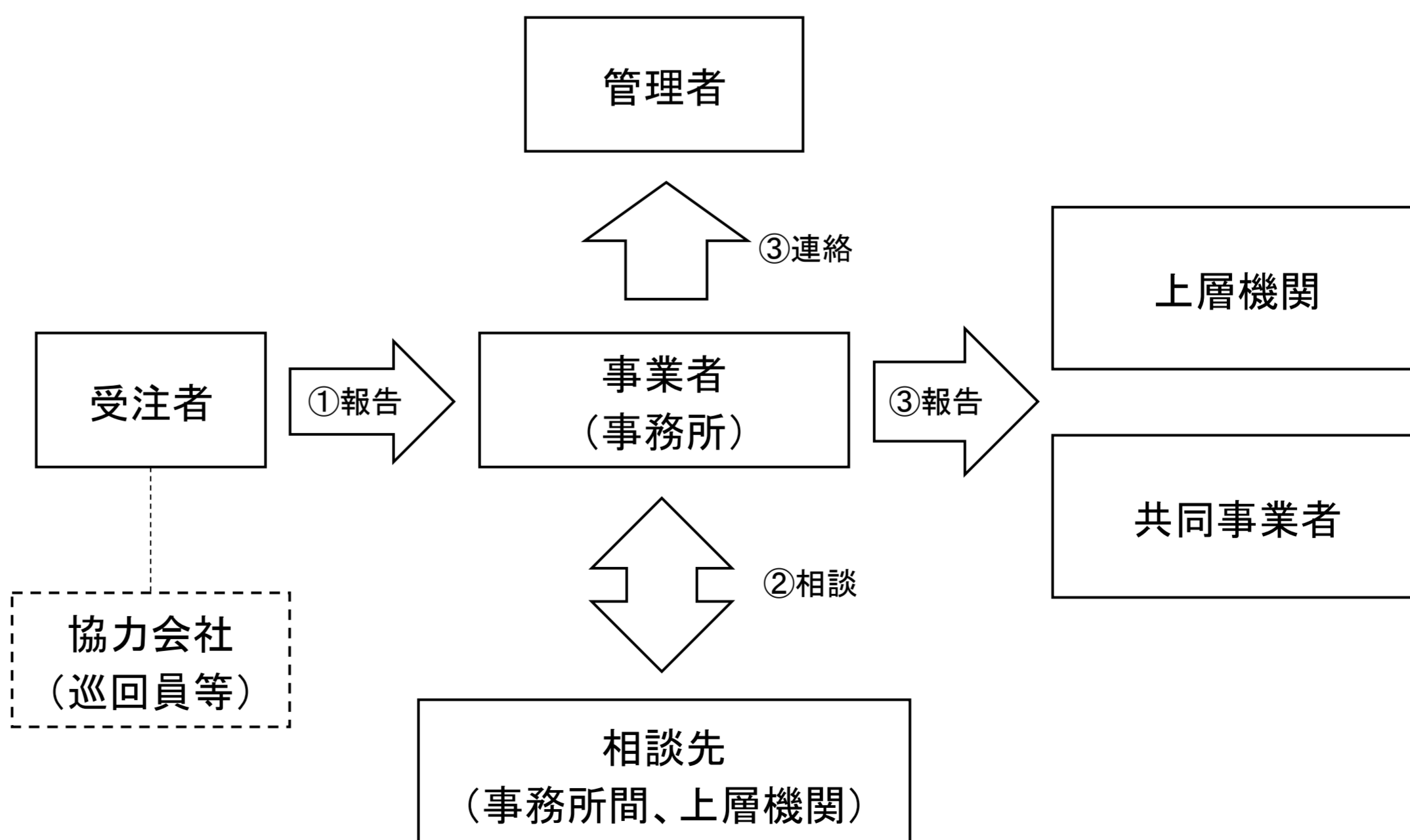
関係機関との連絡体制等の構築

⇒ 緊急時以外の舗装面の異常等が確認された際の連絡体制を構築しました。

⇒ 事象が確認された場合には、速やかに関係者で情報を共有、協議した上で対応を検討することを徹底します。

《対象事象(例)》

- ・地表面の異常
- ・工事関係機材の異常
- ・作業員の工事中事故
- ・第三者被害・交通事故
- ・災害、犯罪



# (参考) これまでの経緯と今後について

## 1. 検討の背景

東京外かく環状道路(関越～東名)は、国内ではじめて大深度地下領域を全面的に活用した道路事業であり、また市街化された地域の地下に大断面のトンネルを構築する工事であることから、有識者委員会での意見をふまえて、最新の知見および過去の事例を反映させ 安全対策に関する検討を重ねてきました。

本線トンネル工事を行うに際し、地表面の安全性が損なわれる事象が生じないように、従来の安全対策に加え、陥没・空洞の推定メカニズムを踏まえた再発防止対策を実施しますが、大深度地下を活用した初の道路事業であるとともに、大規模なトンネル工事を市街化された地域で行うことから、工事に際しての安心確保の取組みについて、関係機関等と調整のうえ、取り組むこととしております。

その際、緊急時の対応を準備するにあたっては、有識者の意見をふまえ、緊急時に周知する範囲は掘削部を中心に土被り程度の範囲とするなどして、緊急時の対応について検討を進めてまいりました。

令和2年10月18日に発生した、東京外かく環状道路(関越～東名)本線トンネル(南行)工事現場付近での地表面陥没事象を受けて、安全・安心を高める検討を行い、今回改訂いたします。

## 2. これまでいただいた主なご意見とその対応

### (緊急時の住民周知について)

- ・ 緊急時に事業者・工事関係者側から住民に周知する方法を準備してほしい。
- ・ 事業者・工事関係者側が情報発信ツールを持つことを検討ねがいたい。
- ・ 家にいない方もいるので、メール等で発信する仕組みを作ってはどうか。
- ・ 発生元となる事業者・工事関係者が周知するのが現実的に最も効果的なのは。

- ・ トンネル掘削部の地上周辺には、車両を待機させ、緊急時には速やかに住民周知を行います。
- ・ ツイッター、メール等、複数の手段で情報発信をしていきます。

### (工事状況の情報提供について)

- ・ 掘進位置は何らかの方法で住民に伝えてはどうか。
- ・ 掘進位置は、HP等で頻繁に情報提供した方がいいのでは。
- ・ シールドマシンの位置等については、複数の手段で情報提供してほしい。
- ・ HPは住民全員が見られないので家屋調査範囲の各戸にお知らせチラシを配布してほしい。
- ・ 工事箇所周辺のモニタリング状況や影響について適切に情報提供していくことが重要。
- ・ トンネル坑内の掘進状況、工事モニタリングの状況、周辺への影響を公表してほしい。

- ・ 本線トンネルの掘進位置は、お知らせチラシやHPなど複数の手段で住民周知していきます。
- ・ 掘進状況に応じて、HP等の情報を更新していきます。
- ・ 工事状況や工事箇所周辺の影響について、地上の掲示板等も活用し、お知らせします。

#### (関係機関との情報共有について)

- 夜間・休日含めて緊急時の連絡体制の構築については調整が必要。
- 緊急時には、沿線区市に、早期に異常発生状況などを情報提供ねがいたい。
- 事象の規模は自治体では判断できない部分もあるので、どのような規模となるか、適切な情報提供をおねがいたい。
- 緊急時について、把握した段階で自治体へ速やかに連絡してほしい。
- 自治体としては、工事中に万が一の事象が発生した際に、どういう状況なのか教えてほしい。

- 緊急時には、トンネル坑内の情報等について、事前に構築した連絡体制により、関係機関に速やかに連絡します。
- 事象発生状況等がわかりやすいよう、位置や写真等をつかって連絡します。

#### (緊急時に住民周知する際の留意点について)

- 住民の方が、誰から情報がくるのかわかるように伝えるのが最も重要。
- 緊急時の際は、発生場所から離れることが重要なので、そこを伝えてほしい。
- 緊急時には、トンネル工事箇所周辺に事業者・工事関係者が安全な場所を確保し、周知してほしい。
- 高齢者や障害者等、配慮が必要な方がいることをふまえ、対応してほしい。

- 緊急時に住民周知をする際の内容について検討します。

#### (緊急時対応の内容の公表について)

- 緊急時対応の公表資料には問い合わせ先を明記してほしい。
- 24時間監視していることを公表してはどうか。安全に工事を進めているという安心感が増すのでは。
- 緊急時に事業者・工事関係者が実施する内容を公表してほしい。しっかりとした対応がとられているという情報があるほうが、安心感が高まる。
- 緊急時対応については、早期に策定し、適切に地域に周知してほしい。

- 緊急時の対応を含めて、トンネル工事の安全・安心確保の取組みを公表し、住民周知を進めます。
- 周知資料には、問合せ先や緊急時に実施する内容を記載します。

### 3. 今後の取組み

今後、工事に際しては、安全・安心確保の取組みを確実に実施するとともに、工事中に得られた知見やいただいた意見等について、安全・安心対策に反映させていき、より安全・確実に進めてまいります。

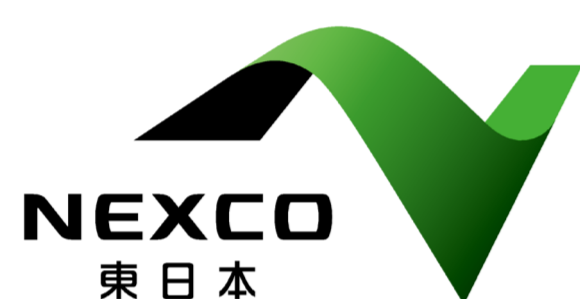
# 相談窓口のお知らせ

●外環事業に関する疑問やご相談等の窓口は、下記のとおりです。



## 国土交通省 関東地方整備局 東京外かく環状国道事務所

所在地 : 〒158-8580 世田谷区用賀4-5-16 TEビル7F  
TEL : 03-3707-3000 (代表)  
FAX : 03-3707-3648  
TEL : 0120-34-1491 (フリーダイヤル)  
受付時間 : 平日 9:15~18:00



## 東日本高速道路株式会社 関東支社 東京外環工事事務所

所在地 : 〒177-0033 練馬区高野台4-1-23  
TEL : 03-5923-0962 (代表)  
FAX : 03-5923-0963  
TEL : 0120-861-305 (フリーコール)  
受付時間 : 平日 9:00~17:30



## 中日本高速道路株式会社 東京支社 東京工事事務所

所在地 : 〒153-0044 目黒区大橋1-5-1 クロスエアタワー7F  
TEL : 03-3770-6280 (代表)  
FAX : 03-3770-6281  
TEL : 0120-016-285 (フリーコール)  
受付時間 : 平日 9:00~17:30

外環についてのさまざまな資料はホームページでもご覧になれます  
<http://www.tokyo-gaikan-project.com/>



東京外かく環状道路 (関越~東名)  
トンネル工事の安全・安心確保の取組み  
平成30年 7月 初版発行  
令和 3年 3月 改訂版発行  
令和 5年 12月 改訂版発行