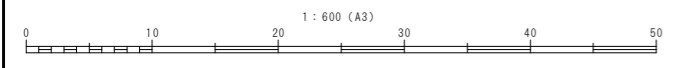
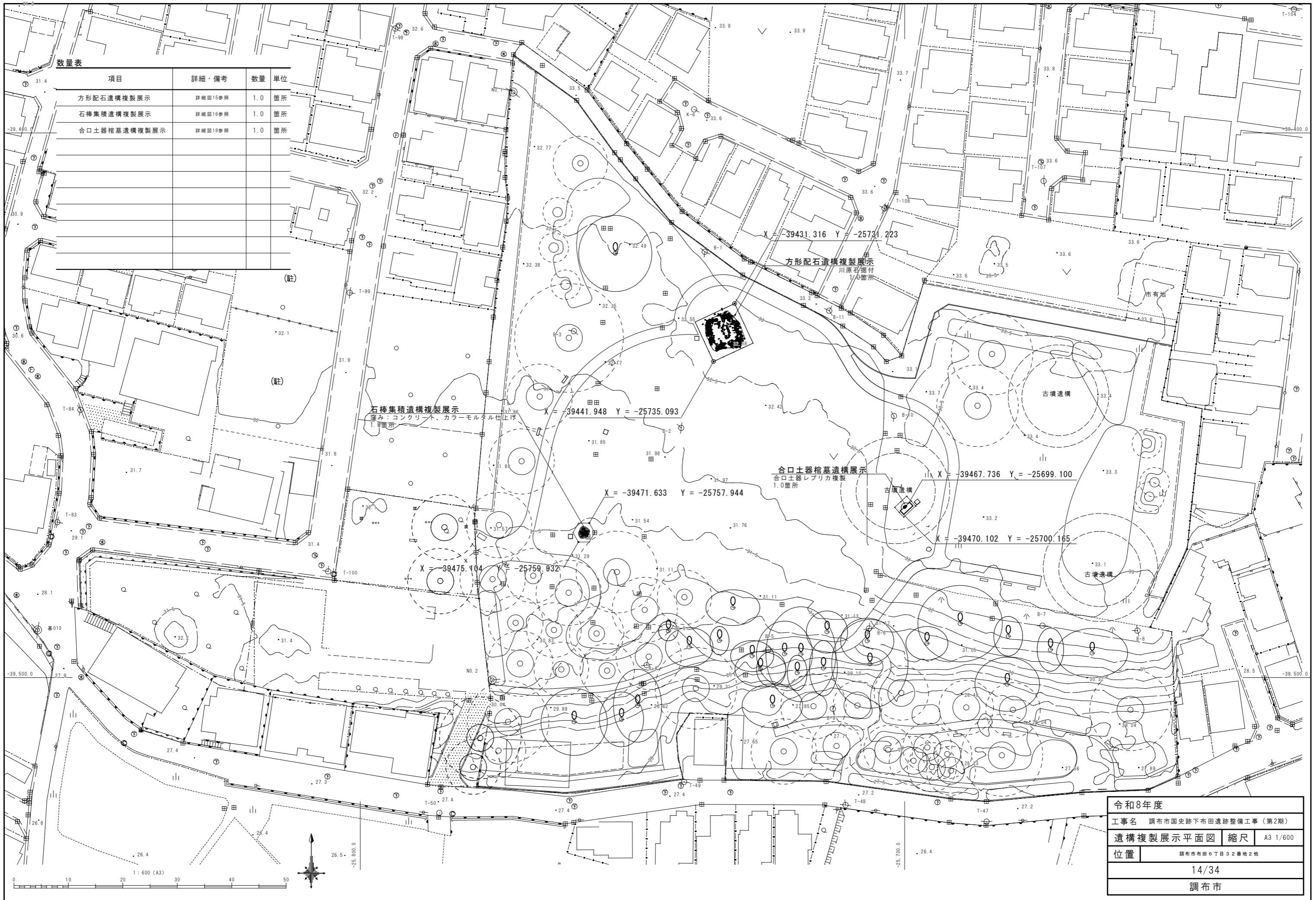


数量表

項目	詳細・備考	数量	単位
方形配石遺構複製展示	詳細図15参照	1.0	箇所
石棒集積遺構複製展示	詳細図16参照	1.0	箇所
合口土器墓遺構複製展示	詳細図18参照	1.0	箇所



令和8年度		
工事名 調布市国史跡下布田遺跡整備工事(第2期)		
遺構複製展示平面図	縮尺	A3 1/600
位置	調布市布田6丁目32番地2地	
14/34		
調布市		

石棒集積遺構複製展示 S=1/30 (A3)

X = -39471.633 Y = -25757.944



平面図

土器複製展示
GRC造形着色
設置用ベース付

石材加工据付

彩色仕上範囲 (配石箇所除外)

進入防止柵B
柱: □40×40×t1.5、ステンレス
紐: 耐候性組紐(黒)、*リステル

工作物範囲(基礎コンクリート)

X = -39475.104 Y = -25759.932

断面図

彩色仕上

カラーモルタル
1:3土茶色 h=30
コンクリート基礎
Fc18, スラング8
基礎砕石
RC-40

土器複製展示
埋め込み固定
石材加工据付
SUSピン差込接着
金網

水抜き穴
2箇所

進入防止柵B
柱: □40×40×t1.5、ステンレス
紐: 耐候性組紐(黒)、*リステル

貯留浸透砕石層
単粒砕石4号

合繊不織布
t=10mm

▽残存遺構面

未発掘範囲

攪乱
(旧トレンチ)

II b-1
(推定)

II b-1

II b-2

II c

III

攪乱
(旧トレンチ)

II b-1
(推定)

II b-1

II b-2

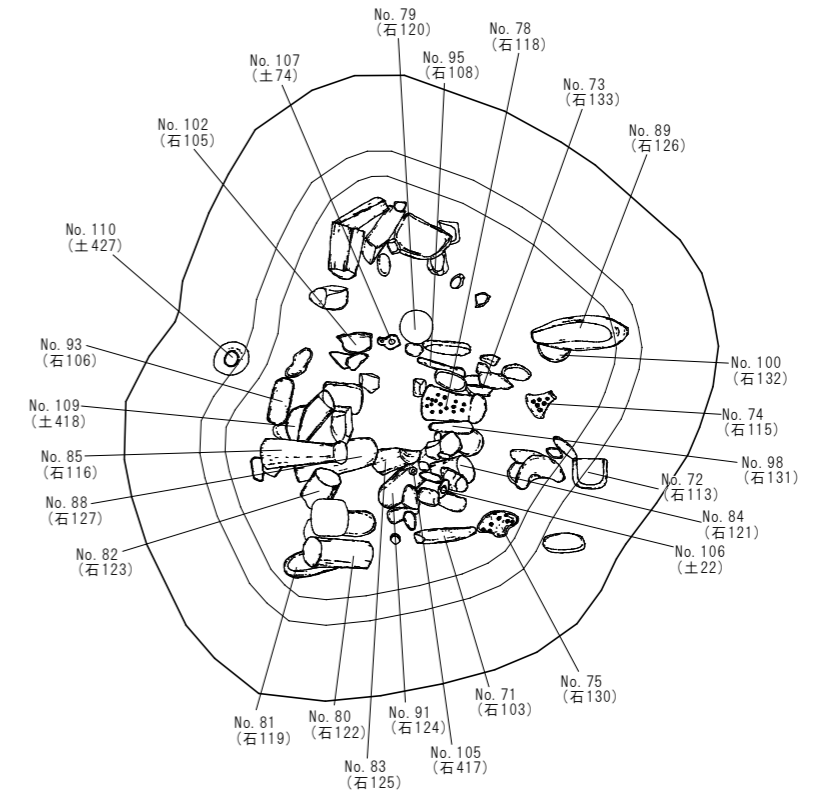
II c

III

土器複製はコンクリート製のベースに取り付けた形状にて製作し、ブロックごと埋め込むこと
彩色仕上は周囲の土の形状や色味を参考し、カラーモルタル表面に塗装すること

主要遺物複製No. 対応図

※ No. は2017年調布市教育委員会作成の「東京都調布市史跡下布田遺跡総括報告書」記載の番号である。



水抜き穴イメージ詳細 (参考図) S=1/20 (A3)

排水目皿

ネジ止め式 ステンレス
彩色仕上げ

排水目皿

ネジ止め式 ステンレス
彩色仕上げ

排水材充填

充填型集排水材 フラスタック φ80

土木シート t=0.19 全面巻き

カラーモルタル

1:3土錆色 h=10

コンクリート基礎

Fc18, スラング8

基礎砕石

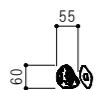
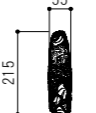
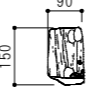
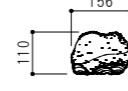
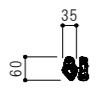
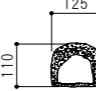
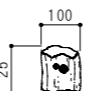
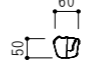

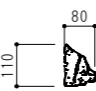
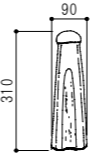
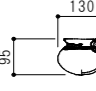
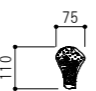
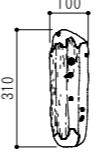
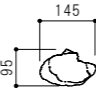
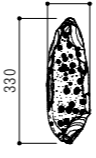
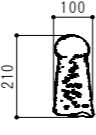
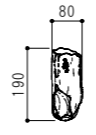
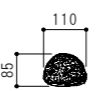
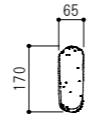
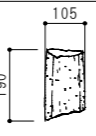
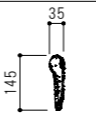
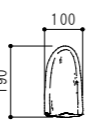
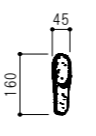
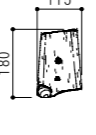
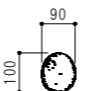
RC-40

水が流れる程度に
蓋隠し用の石を置く

水抜き穴設置箇所を2箇所程度とし、設置位置は監督員と協議の上決定

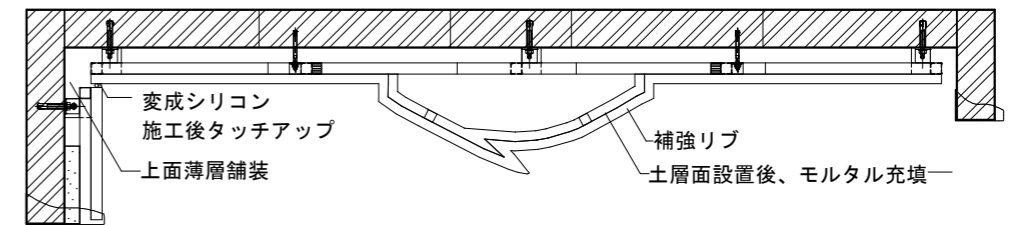
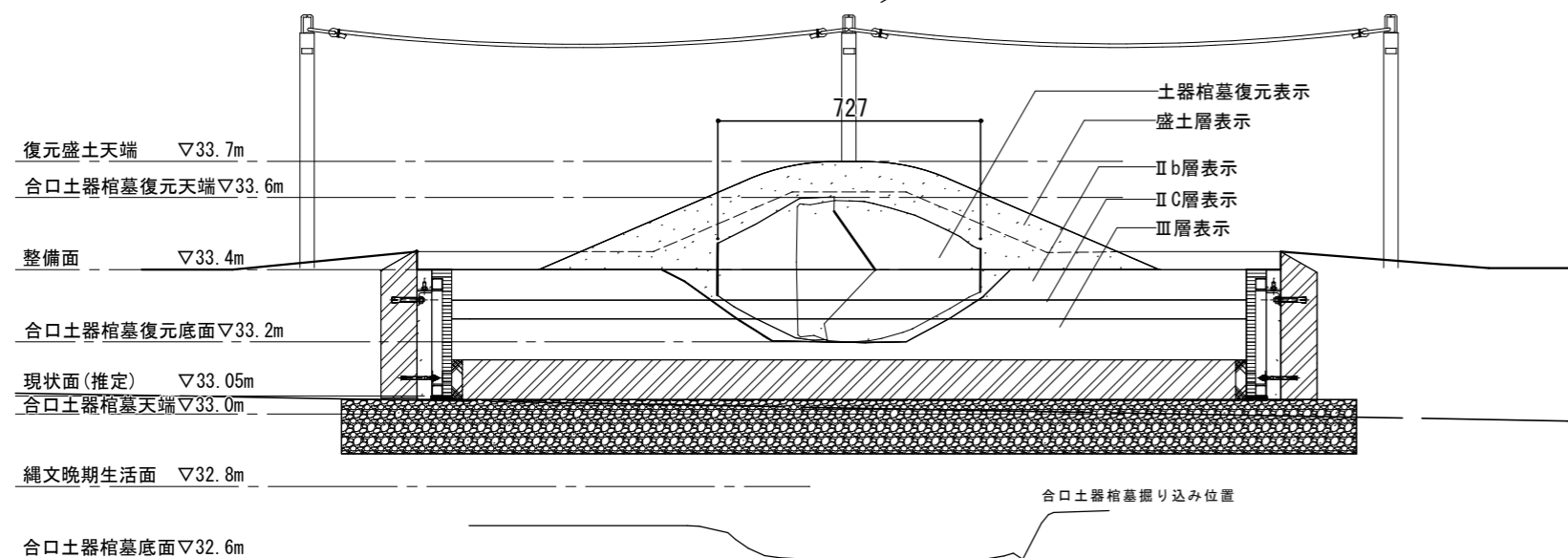
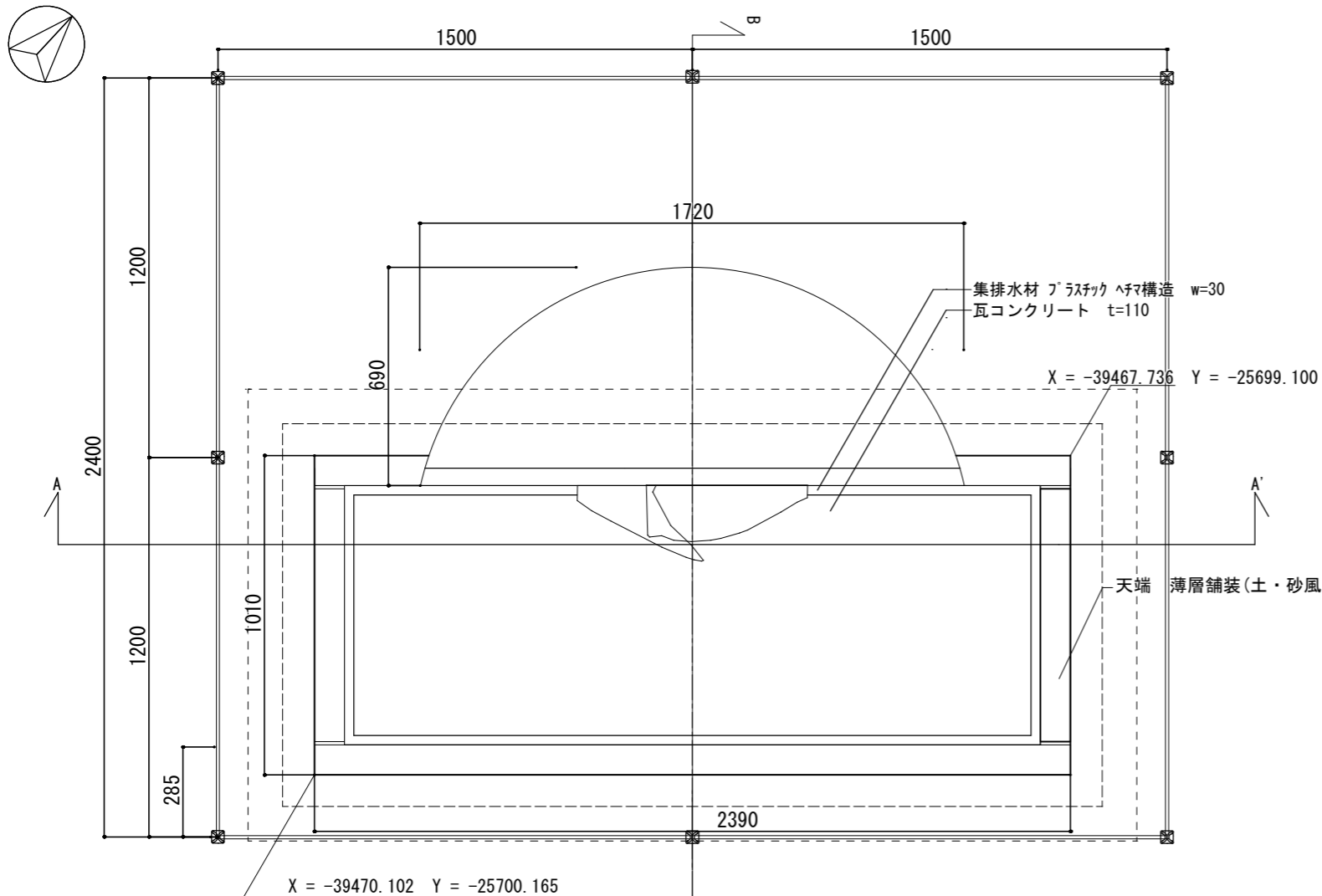
令和8年度	
工事名	調布市国史跡下布田遺跡整備工事(第2期)
遺構複製展示詳細図2	縮尺 A3 1/30, 1/20
位置	調布市布田6丁目32番地2地
16/34	
調布市	

石棒集積遺構複製展示 主要遺物複製一覧表

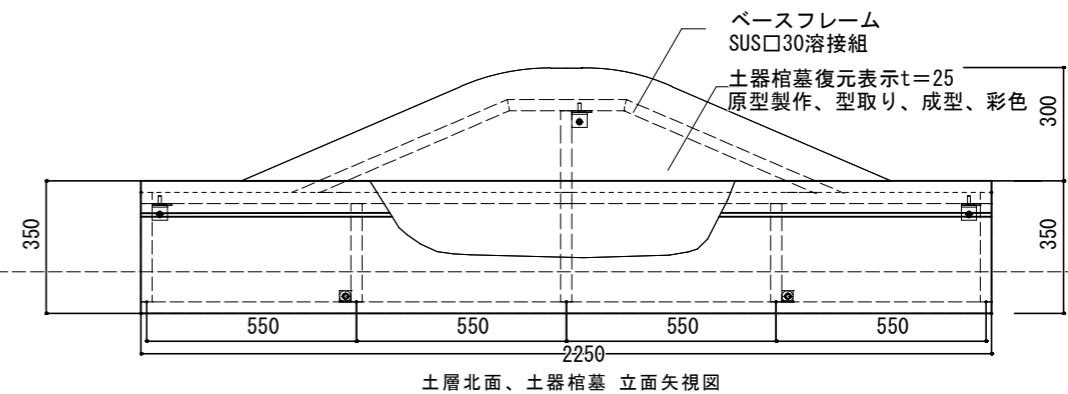
複製土器遺物				複製石器遺物											
No.	姿図	遺物	写真	No.	姿図	遺物	写真	No.	姿図	遺物	写真	No.	姿図	遺物	写真
No. 106 (±22)		無	無	No. 71 (石103)		有	無	No. 83 (石125)		有	無	No. 102 (石105)		有	無
No. 107 (±74)		有	有	No. 72 (石113)		有	無	No. 84 (石121)		有	無	No. 105 (石417)		有	有
No. 109 (±418)		有	有	No. 73 (石133)		無	無	No. 85 (石116)		有	無				
No. 110 (±427)		有	有	No. 74 (石115)		有	無	No. 88 (石127)		有	無				
				No. 75 (石130)		有	無	No. 89 (石126)		有	無				
				No. 78 (石118)		無	無	No. 91 (石124)		有	無				
				No. 79 (石120)		有	無	No. 93 (石106)		有	無				
				No. 80 (石122)		有	無	No. 95 (石108)		無	無				
				No. 81 (石119)		有	無	No. 98 (石131)		有	無				
				No. 82 (石123)		有	無	No. 100 (石132)		有	無				

※ No. は2017年調布市教育委員会作成の「東京都調布市史跡下布田遺跡総括報告書」記載の番号である。

合口土器棺墓遺構複製展示 S=1/20 (A3)

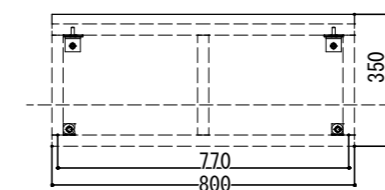


土層南面、土器棺墓上面矢視図

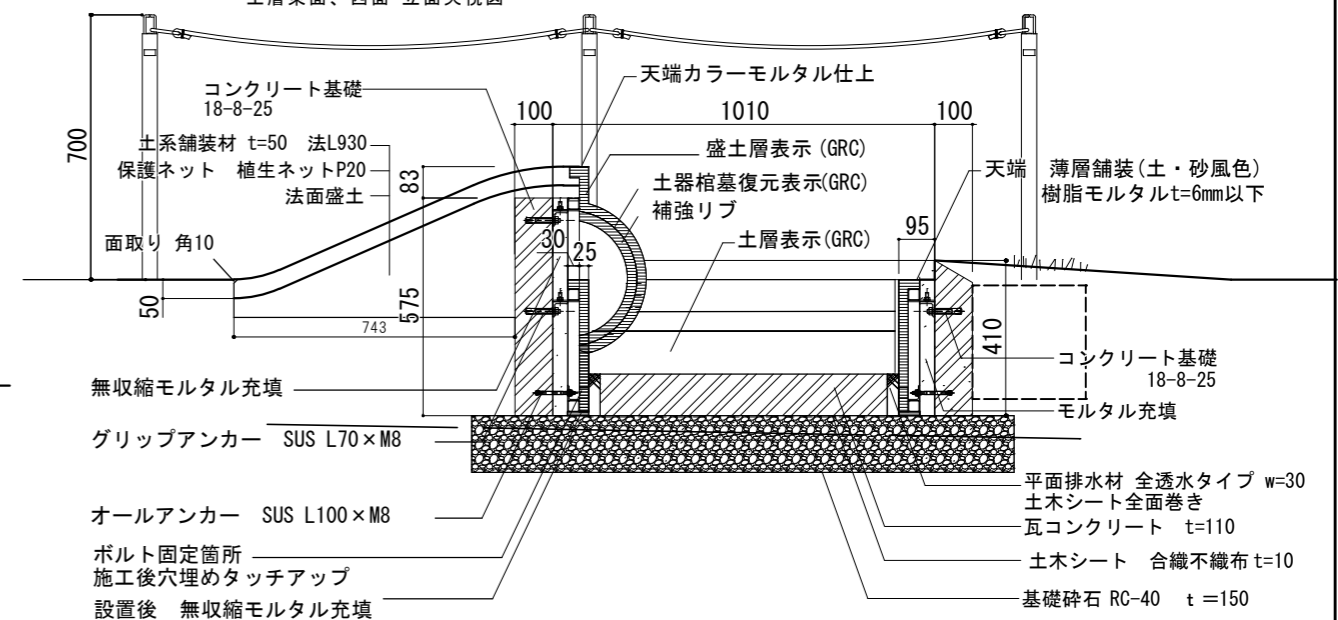


土層北面、土器棺墓 立面矢視図

土層南面 立面矢視図



土層東面、西面 立面矢視図



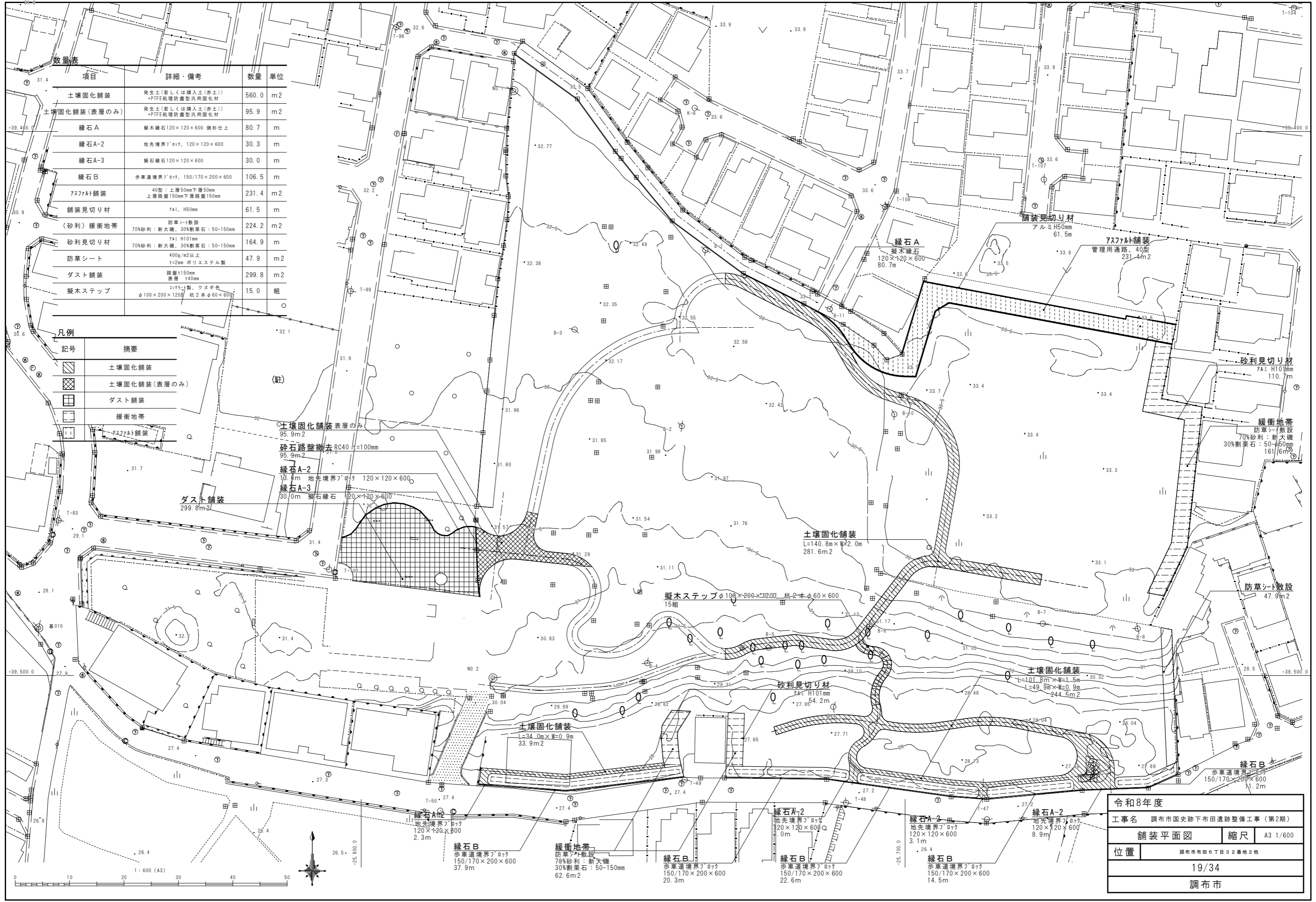
B-B' 断面図

瓦コンクリート舗装は瓦骨材を使用し、参考型番：K-グランドCo 瓦コンクリート 同等以上とする。
現場の土色に合わせて色調整を行い、監督員の了承を得たうえで施工すること。
土系舗装材 参考型番：スーパーガンコマサ 同等以上とする。

令和8年度		
工事名	調布市国史跡下布田遺跡整備工事(第2期)	
遺構複製展示詳細図3	縮尺	A3 1/20
位置	調布市布田6丁目32番地2地	
18/34		
調布市		

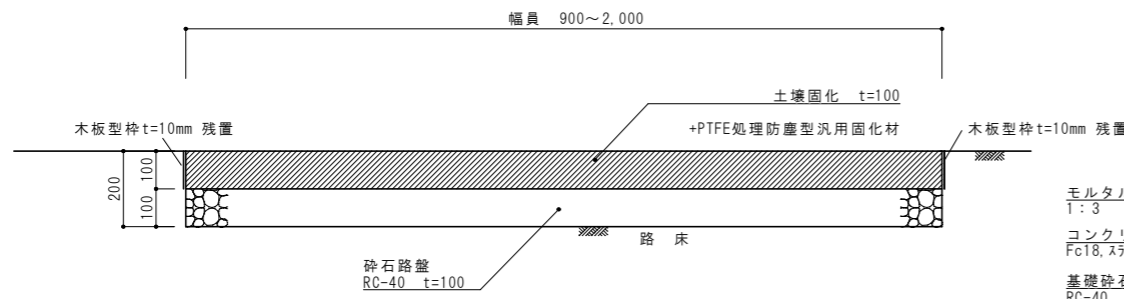
項目	詳細・備考	数量	単位
土壌固化舗装	発生土(若しくは購入土(赤土)) +PTFE処理防塵型汎用固化材	560.0	m ²
土壌固化舗装(表層のみ)	発生土(若しくは購入土(赤土)) +PTFE処理防塵型汎用固化材	95.9	m ²
縁石A	縦木縁石120×120×600 焼砂仕上	80.7	m
縁石A-2	地先境界ノック 120×120×600	30.3	m
縁石A-3	縦石縁石120×120×600	30.0	m
縁石B	歩車道境界ノック 150/170×200×600	106.5	m
アスファルト舗装	40型: 上層50mm下層50mm 上層路盤150mm下層路盤150mm	231.4	m ²
舗装見切り材	7#3, H50mm	61.5	m
(砂利)緩衝地帯	防草シート敷設 70%砂利: 新大磯、30%割葉石: 50-150mm	224.2	m ²
砂利見切り材	7#3 H101mm	164.9	m
防草シート	40g/m ² 以上 t=2mm ポリエステル製	47.9	m ²
ダスト舗装	路盤t150mm 表層 t40mm	299.8	m ²
縦木ステップ	コンクリート製、クヌギ色 φ100×200×1200 杭2本φ60×600	15.0	組

記号	摘要
	土壌固化舗装
	土壌固化舗装(表層のみ)
	ダスト舗装
	緩衝地帯
	アスファルト舗装

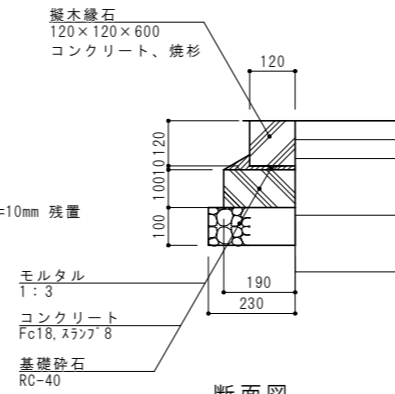


令和8年度	
工事名 調布市国史跡下布田遺跡整備工事(第2期)	
舗装平面図	縮尺 A3 1/600
位置	調布市布田6丁目32番地2地
19/34	
調布市	

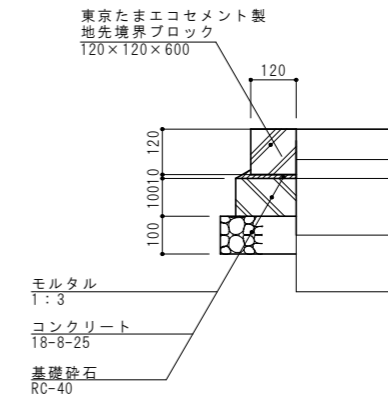
土壌固化舗装



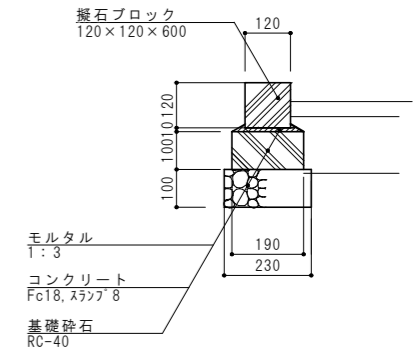
縁石 A



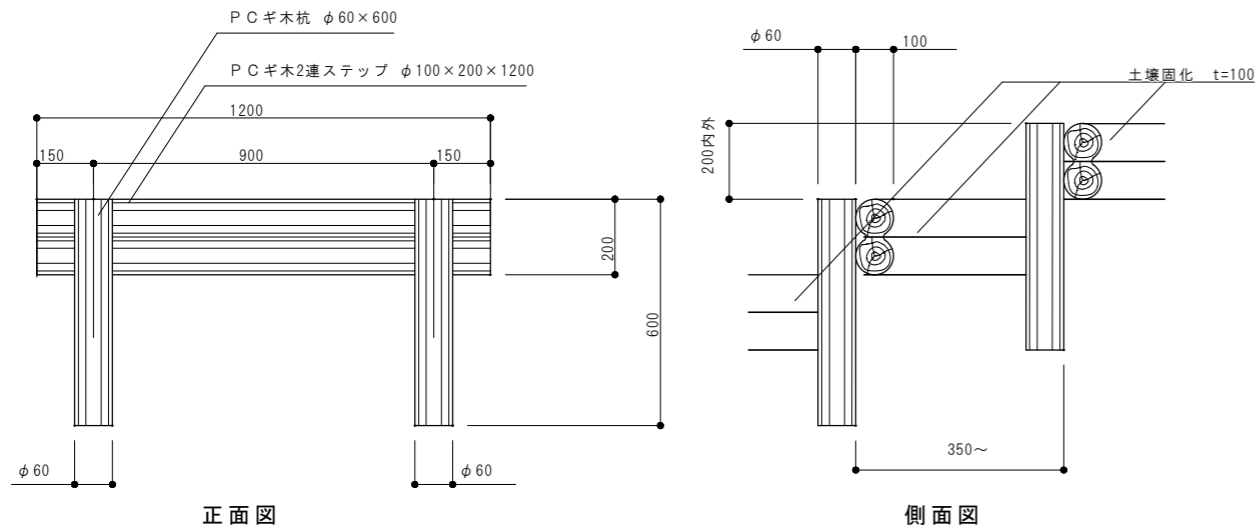
縁石 A-2



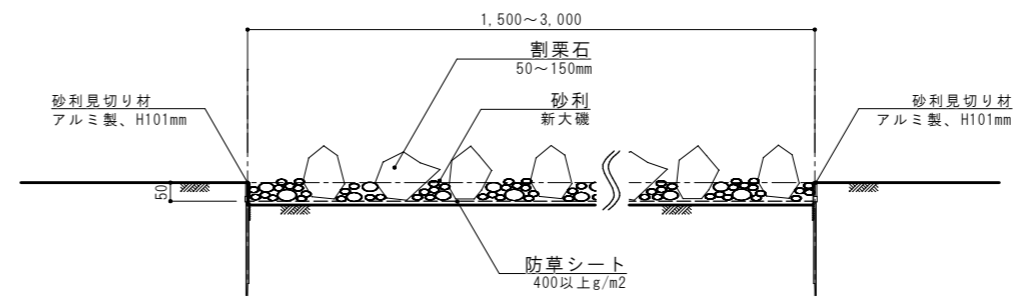
縁石 A-3



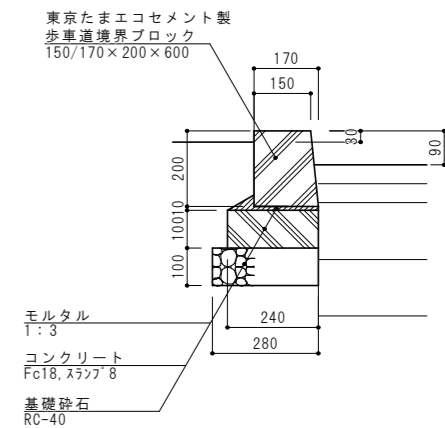
擬木ステップ



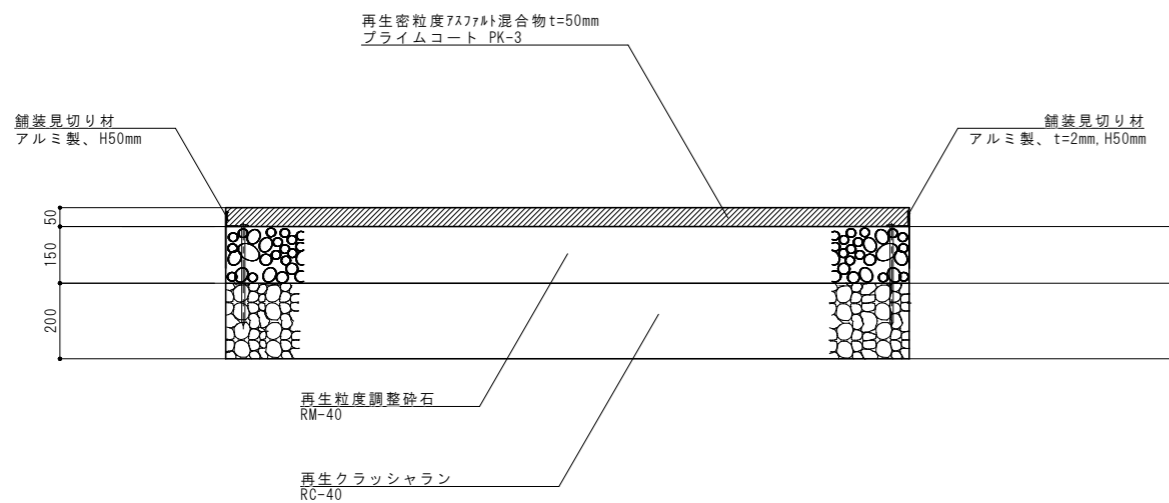
緩衝地帯



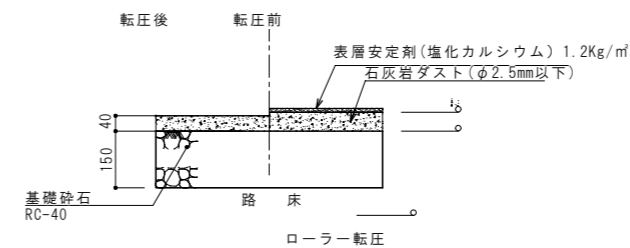
縁石 B



アスファルト舗装



ダスト舗装



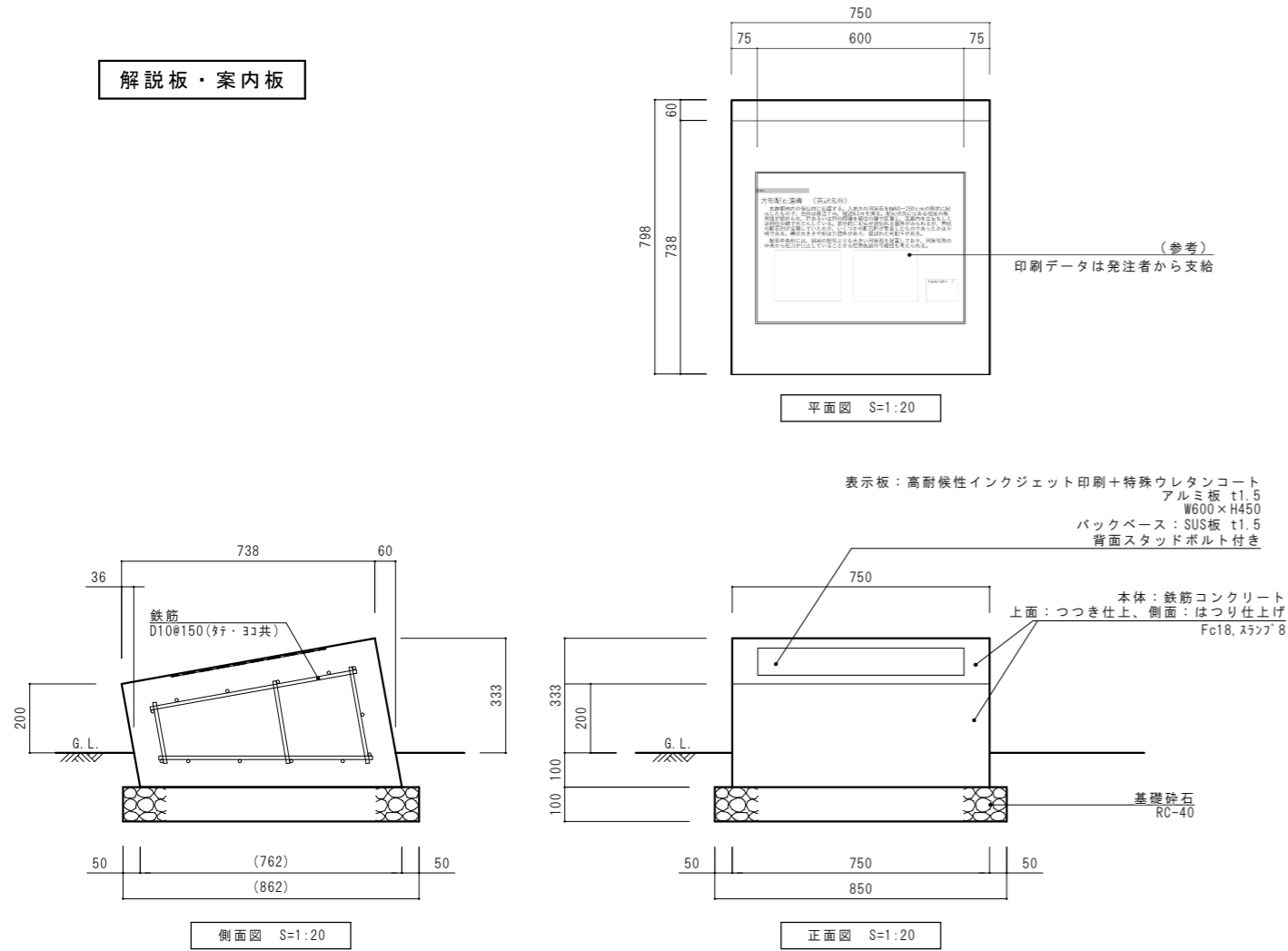
令和8年度		
工事名 調布市国史跡下布田遺跡整備工事(第2期)		
舗装詳細図	縮尺	A3 1/20
位置	調布市布田6丁目32番地2地	
20/34		
調布市		



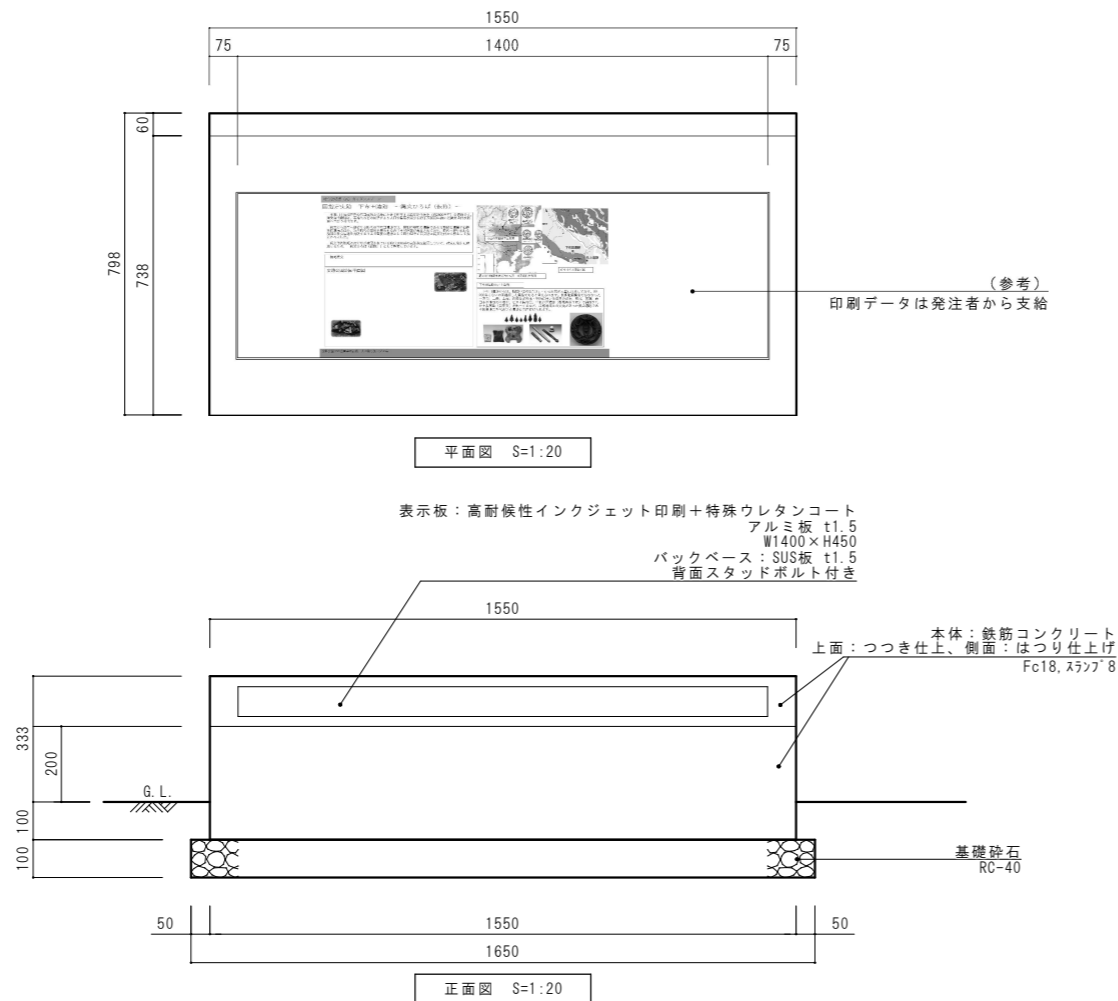
項目	詳細・備考	数量	単位
総合説明板	コンクリート躯体、表示板：7&3板、高耐久性インク印刷+特殊UVコート	1.0	基
案内板	コンクリート躯体、表示板：7&3板、高耐久性インク印刷+特殊UVコート	1.0	基
解説板	コンクリート躯体、表示板：7&3板、高耐久性インク印刷+特殊UVコート	6.0	基
標柱	石柱	1.0	基
ベンチ	コンクリート躯体+丸太半割	7.0	基
ベンチ2	凝石躯体+再生木材	1.0	基
サークルベンチ	座板オレンジ色系	1.0	基
ガーデングレートの	鉄製1500×600 コンクリートブロック付	1.0	基
進入防止柵A	凝木、ロー柵	98.4	m
進入防止柵B	スチルス、ロー柵	54.8	m
メッシュフェンス		32.1	m
樹名板		17.0	基
車止め	スチルスφ47、W1500m	2.0	基
車止め2	スチルス、脱着式蓋つき 上下式 鎖内装	3.0	基
車止め2 端部	スチルス、脱着式蓋つき 上下式 鎖端部	1.0	基

令和8年度
 工事名 調布市国史跡下布田遺跡整備工事（第2期）
 施設平面図 縮尺 A3 1/600
 位置 調布市布田6丁目32番地2地
 21/34
 調布市

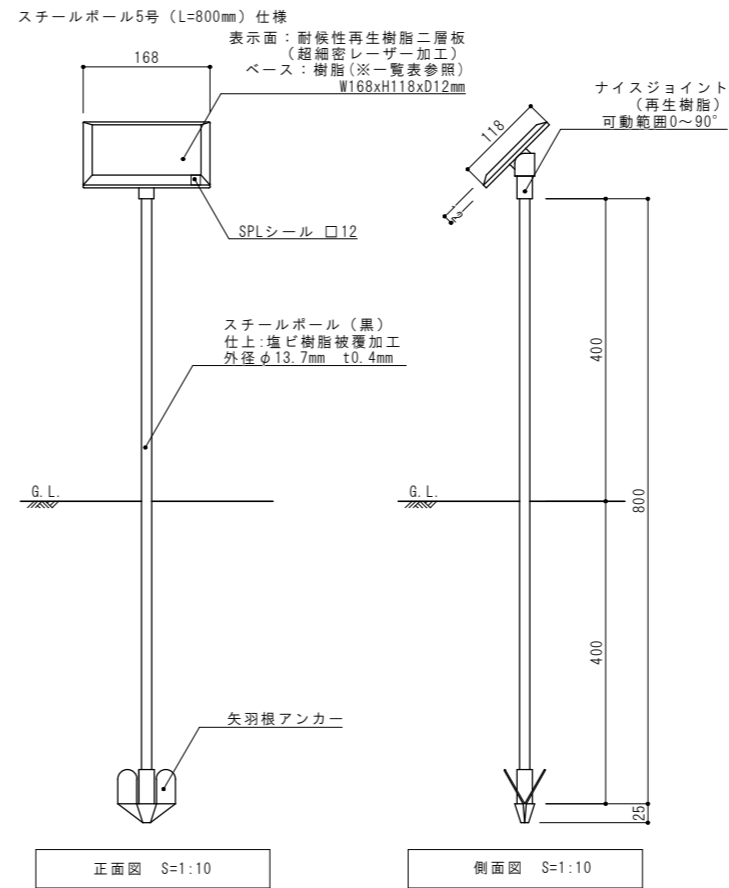
解説板・案内板



総合説明板



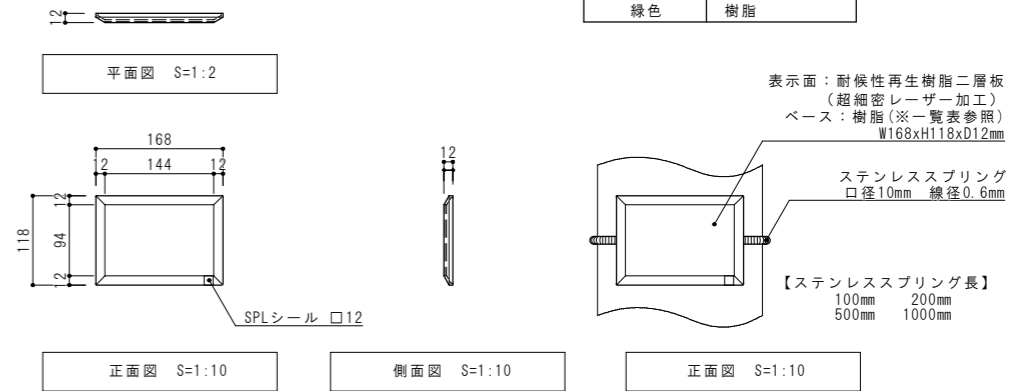
樹名板



黒色	再生樹脂
緑色	樹脂

[特記事項]
※ベースプレート(黒色)は再生樹脂とし、エコマーク認定製品とする。

樹脂ポール5号 (スプリング式) 仕様



黒色	再生樹脂
緑色	樹脂

[特記事項] 【解説板・説明板・総合説明板】
※部材寸法は標準値とする。
※(一社)日本公園施設業協会賠償責任制度による、賠償責任保険加入製品とする。
※(一社)日本公園施設業協会が認定した「SPL表示認定企業」の設計・製造・販売製品とする。
※本製品は、ISO 9001:2015認証取得企業製品とする。

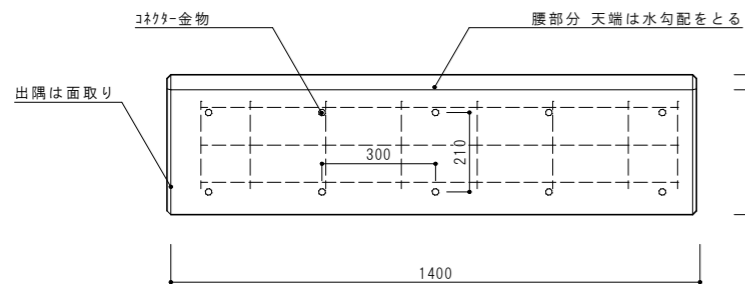
[特記事項] 【樹名板】
※ベースプレート(黒色)は再生樹脂とし、エコマーク認定製品とする。

[特記事項] 【共通】
※表示内容、設置位置は監督員と協議の上決定とする。
※部材寸法は標準値とする。
※(一社)日本公園施設業協会賠償責任制度による、賠償責任保険加入製品とする。
※(一社)日本公園施設業協会が認定した「SPL表示認定企業」の設計・製造・販売製品とする。
※本製品は、ISO 9001:2015認証取得企業製品とする。

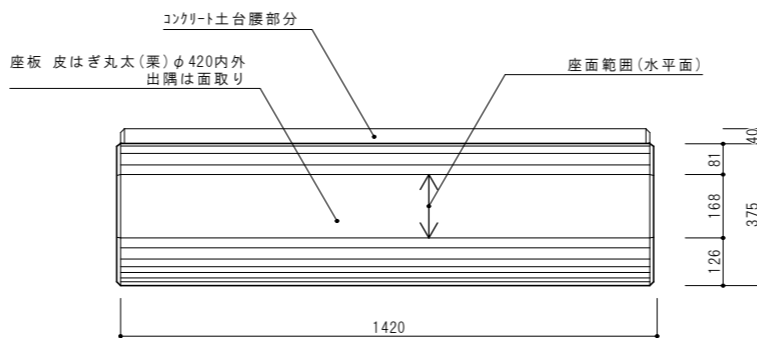
参考図

令和8年度	
工事名 調布市国史跡下布田遺跡整備工事 (第2期)	
施設詳細図 1	縮尺 A3 1/20、1/10
位置	調布市布田6丁目3番地2地
22/34	
調布市	

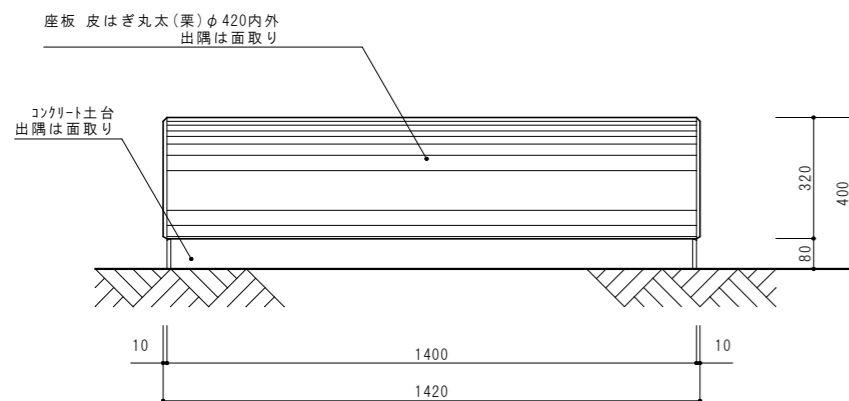
ベンチ



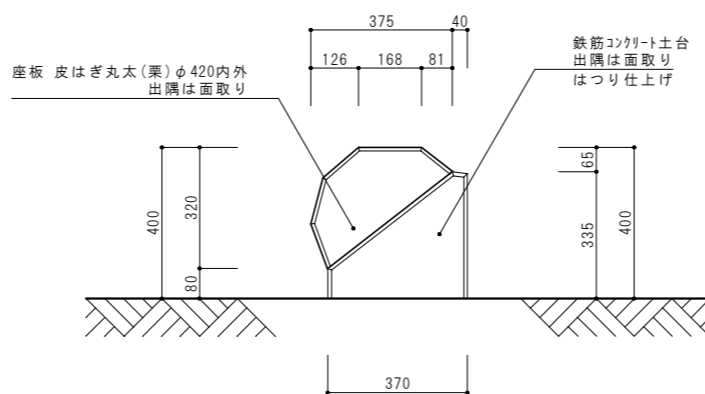
コンクリート土台伏図 S=1:20



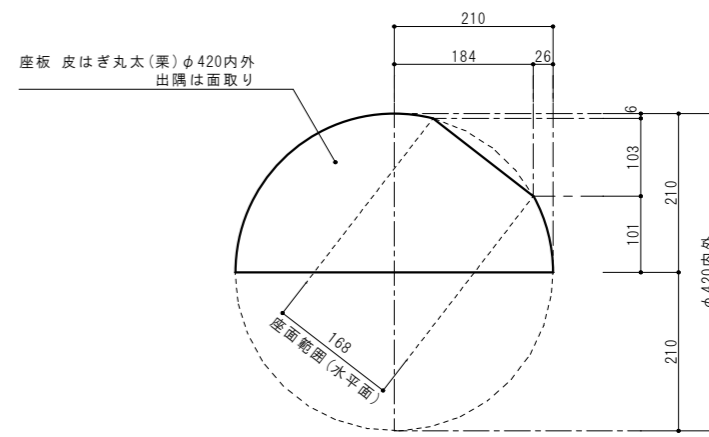
平面図 S=1:20



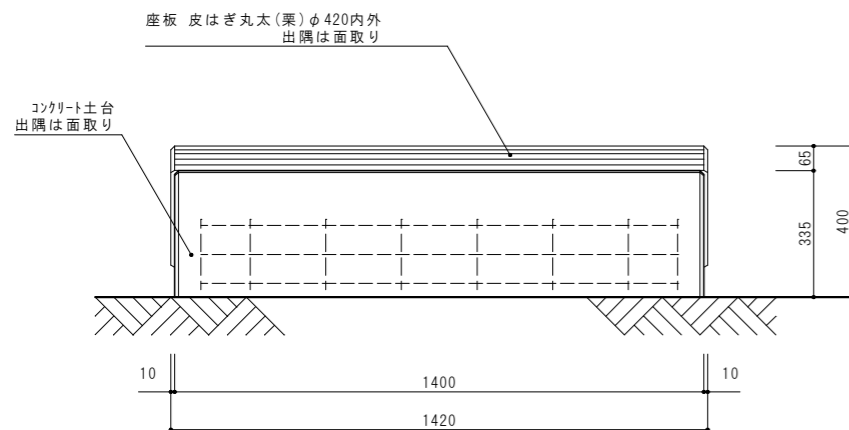
正面図 S=1:20



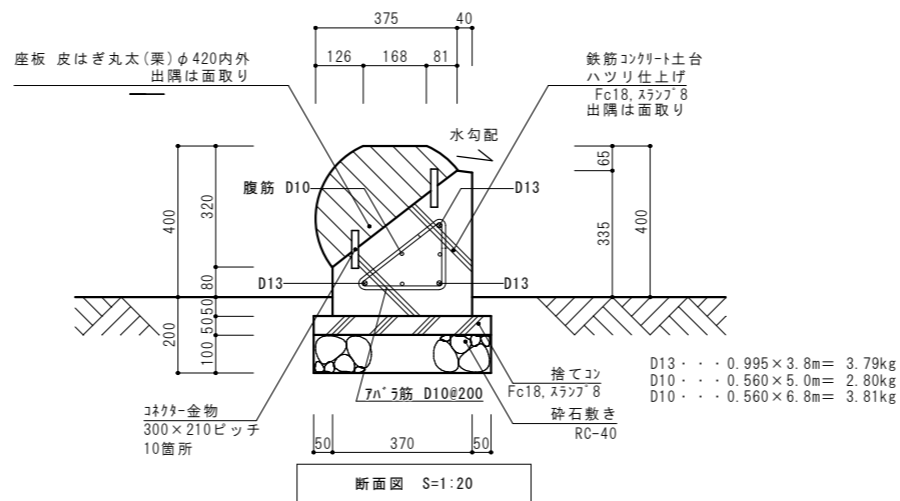
側面図 S=1:20



丸太加工図 S=1:10



背面図 S=1:20



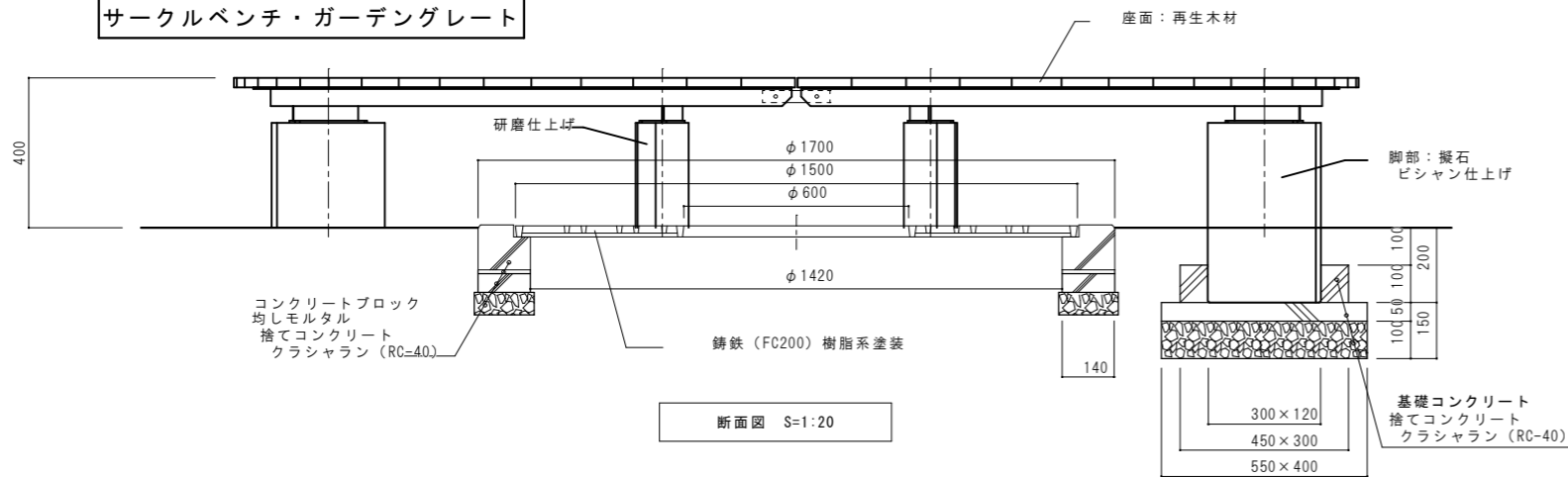
断面図 S=1:20

D13 . . . 0.995 × 3.8m = 3.79kg
 D10 . . . 0.560 × 5.0m = 2.80kg
 D10 . . . 0.560 × 6.8m = 3.81kg

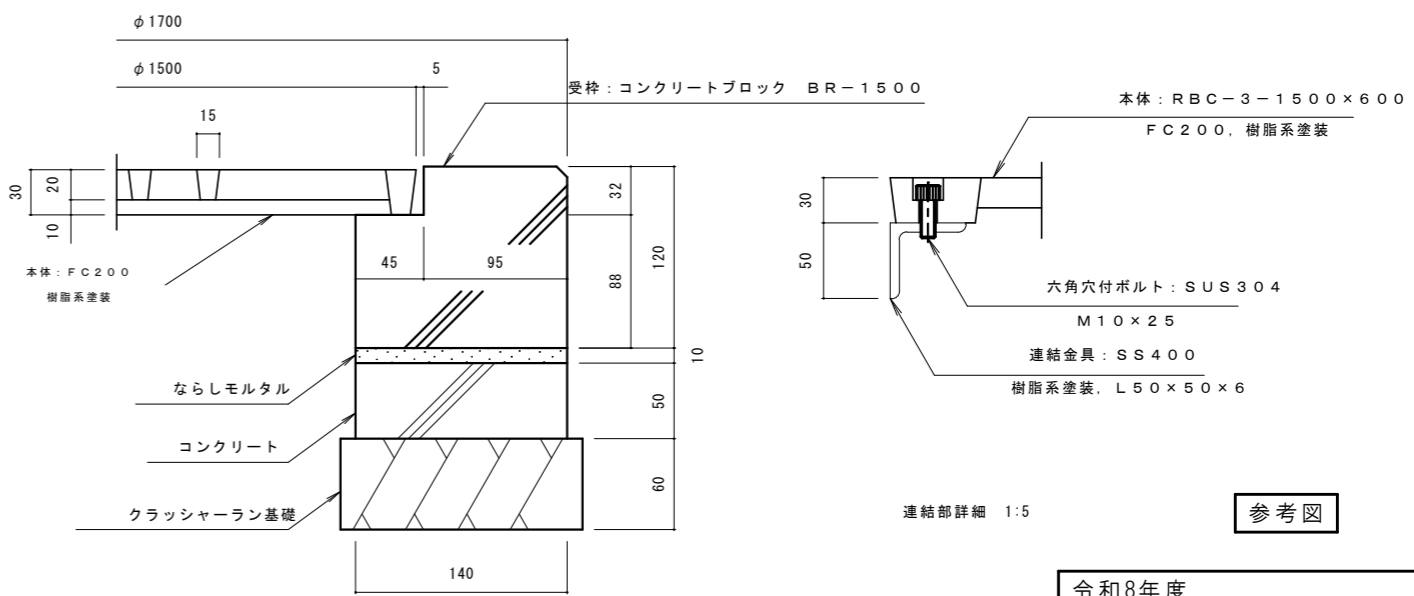
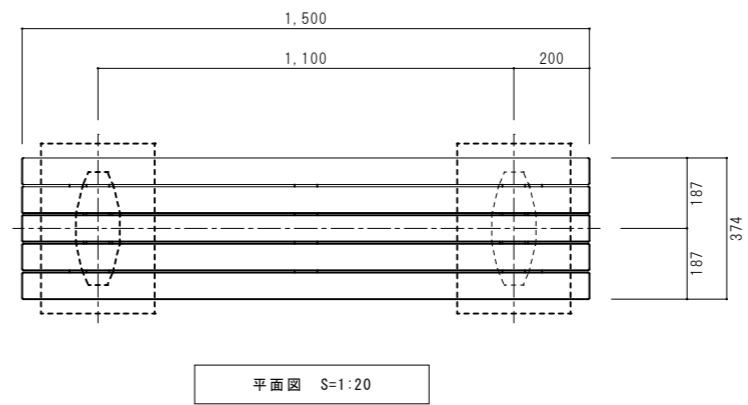
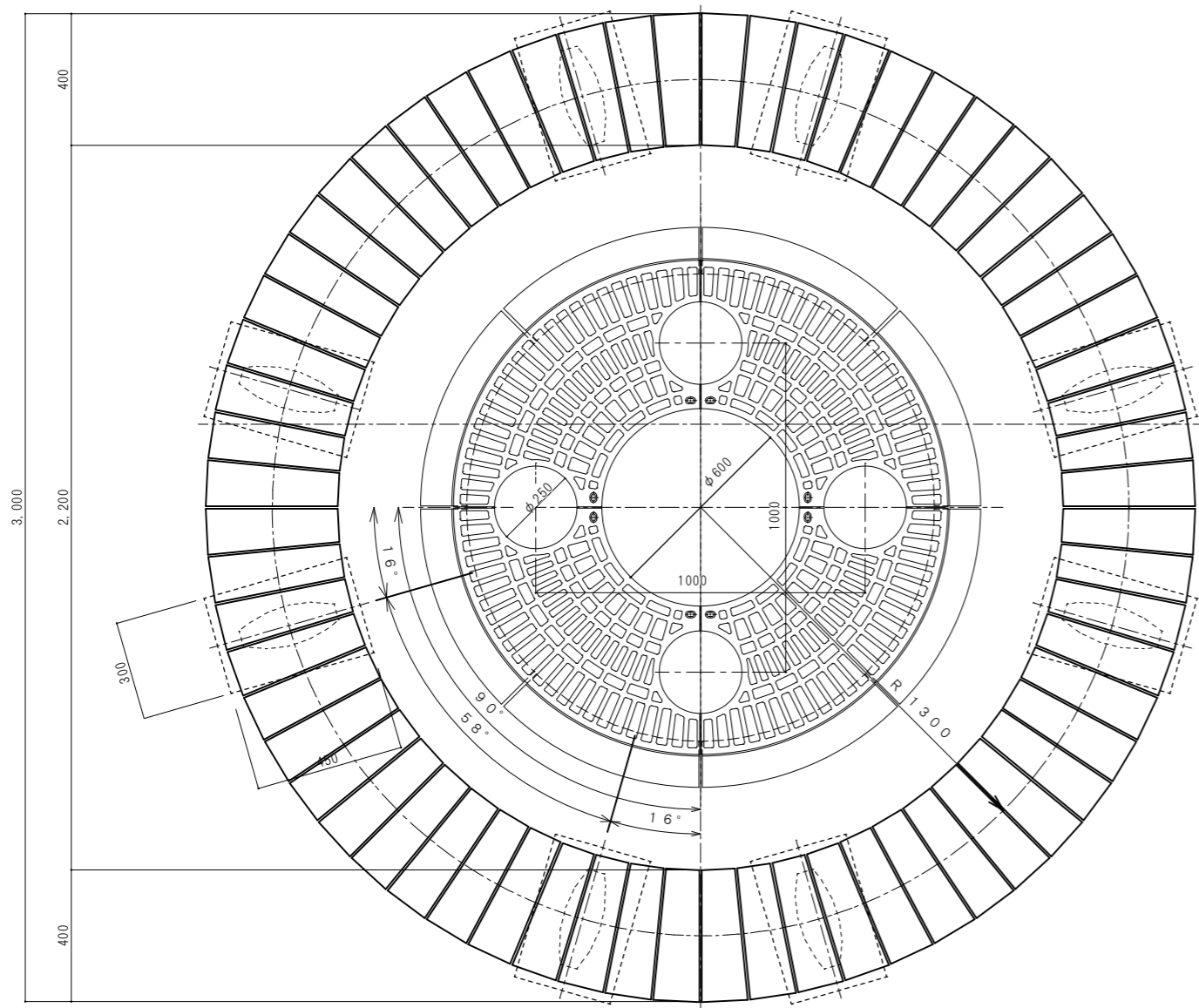
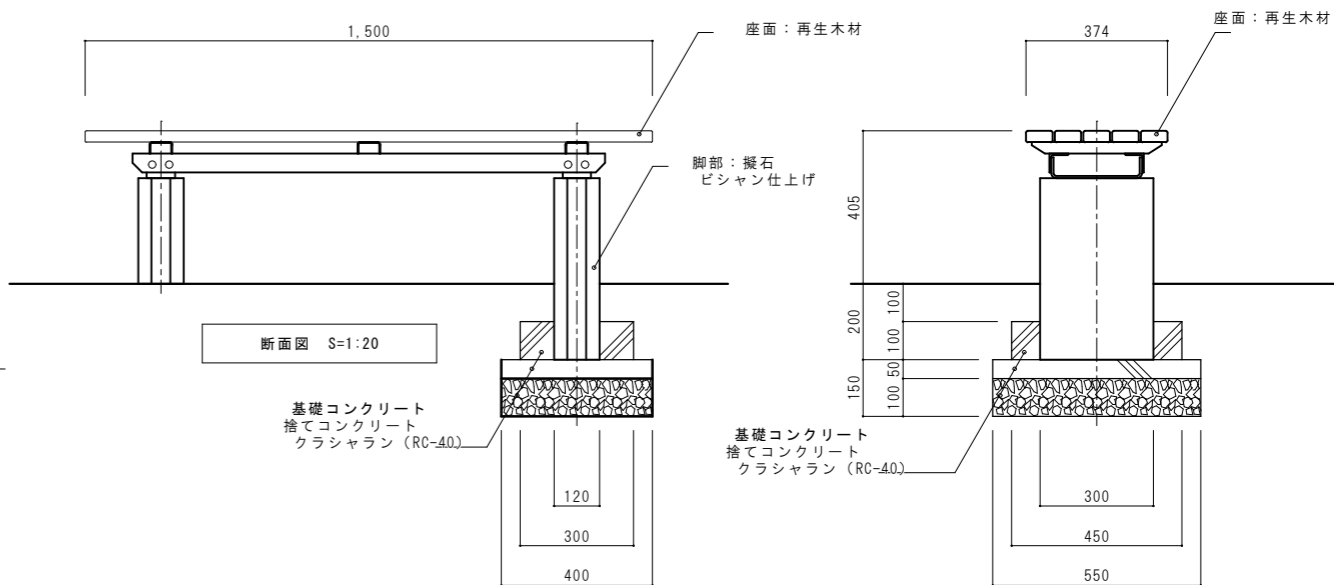
参考図

令和8年度	
工事名 調布市国史跡下布田遺跡整備工事(第2期)	
施設詳細図 2	縮尺 A3 1/20、1/10
位置	調布市布田6丁目32番地2地
23/34	
調布市	

サークルベンチ・ガーデングレート



ベンチ 2



参考図

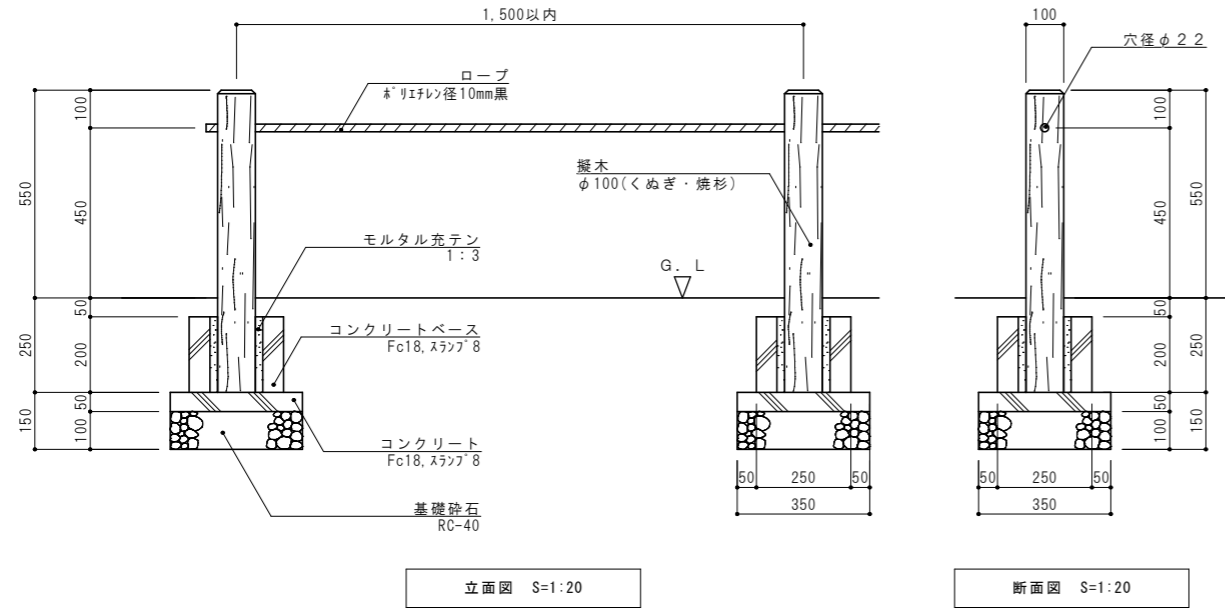
平面図 S=1:20

ガーデングレート納まり詳細図 1:5

連結部詳細 1:5

令和8年度	
工事名 調布市国史跡下布田遺跡整備工事(第2期)	
施設詳細図 3	縮尺 A3 1/20, 1/5
位置	調布市布田6丁目32番地2地
24/34	
調布市	

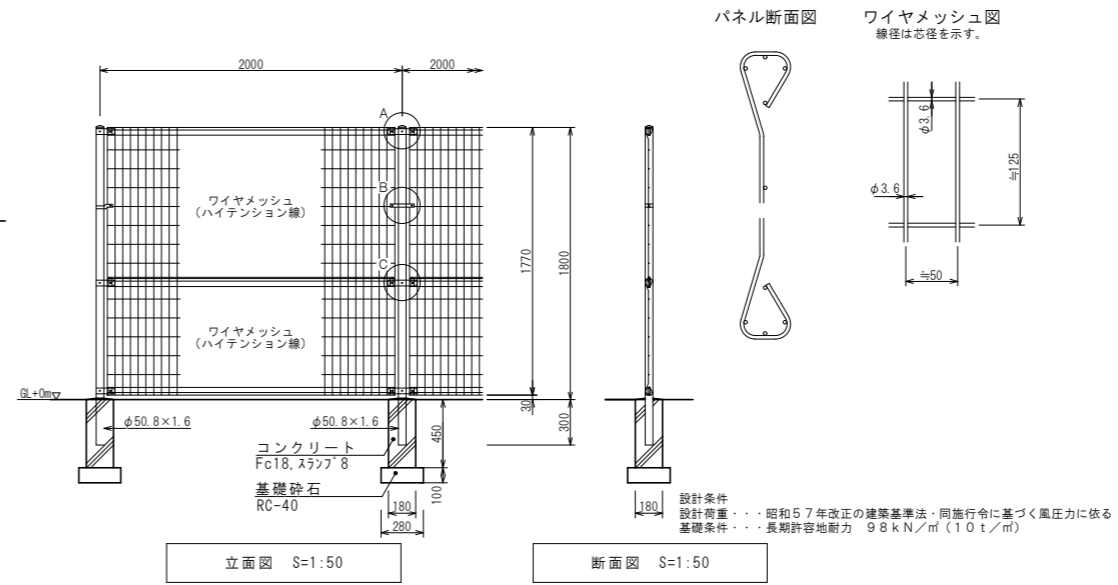
進入防止柵A (参考図)



立面図 S=1:20

断面図 S=1:20

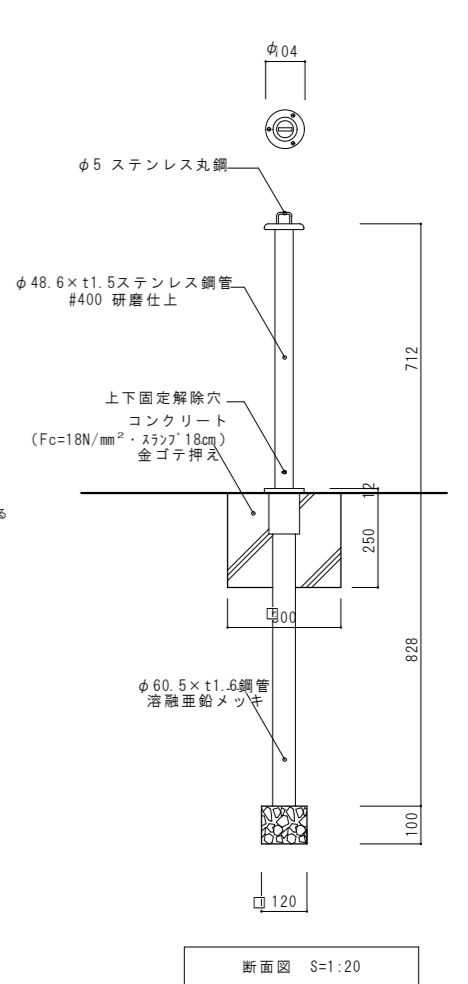
メッシュフェンス (参考図)



立面図 S=1:50

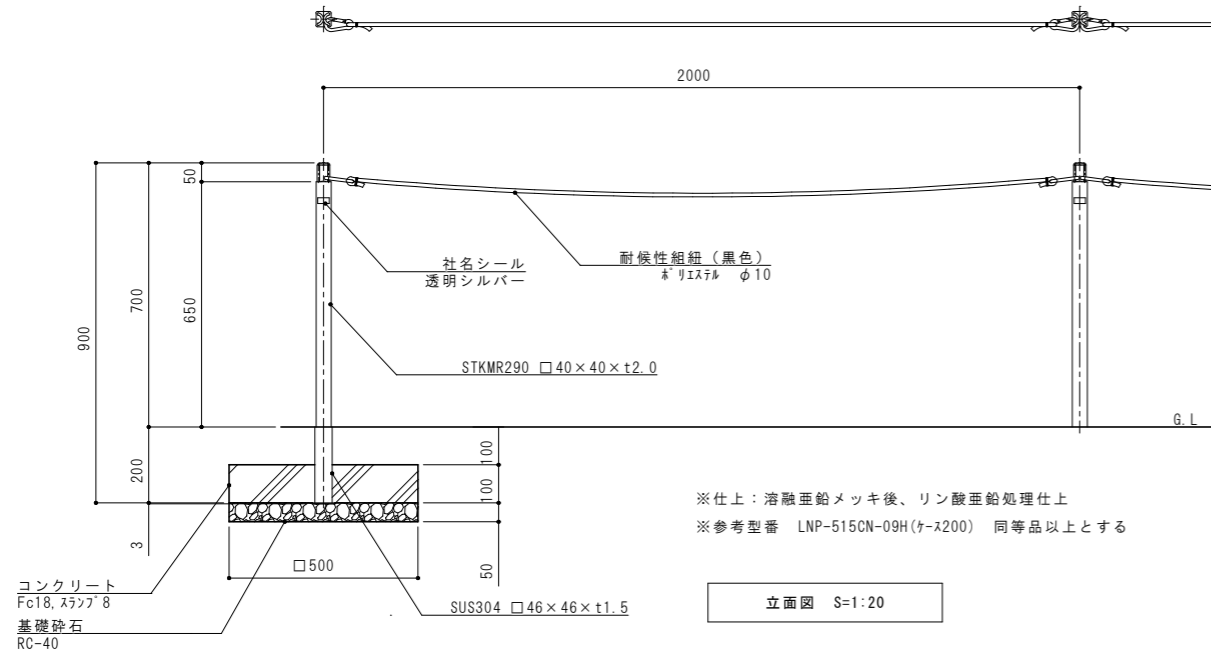
断面図 S=1:50

車止め2 (参考図)



断面図 S=1:20

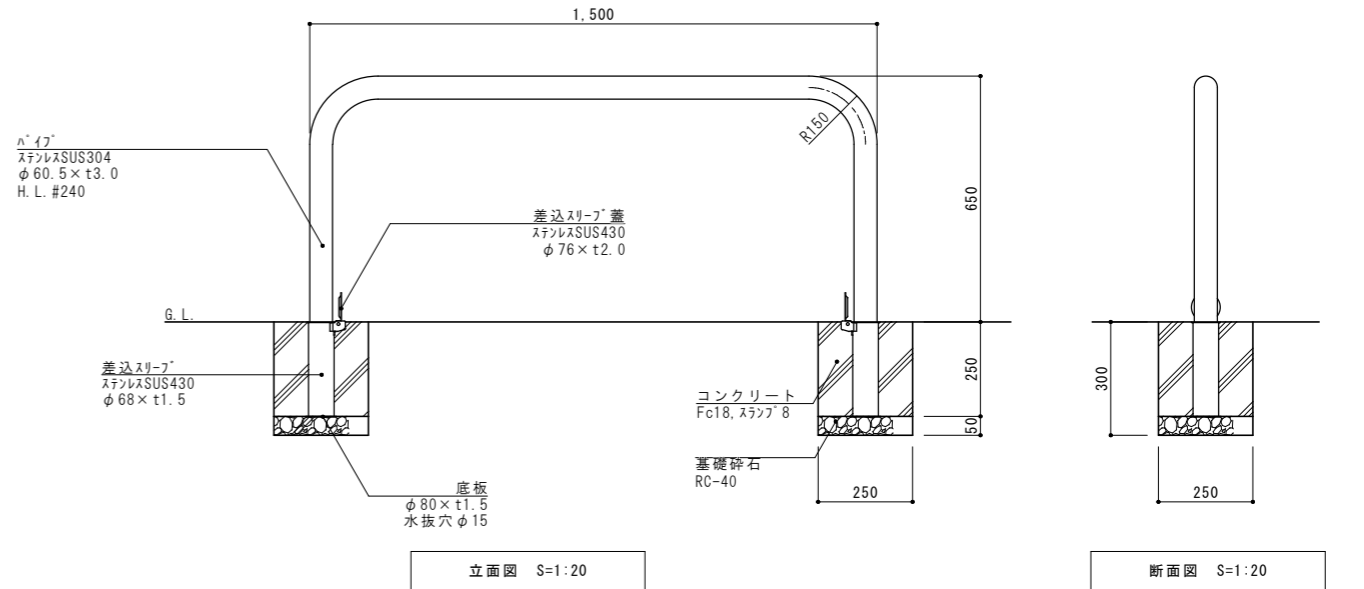
進入防止柵B (参考図)



立面図 S=1:20

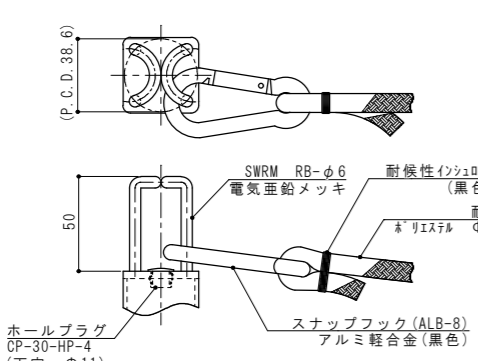
断面図 S=1:20

車止め (参考図)

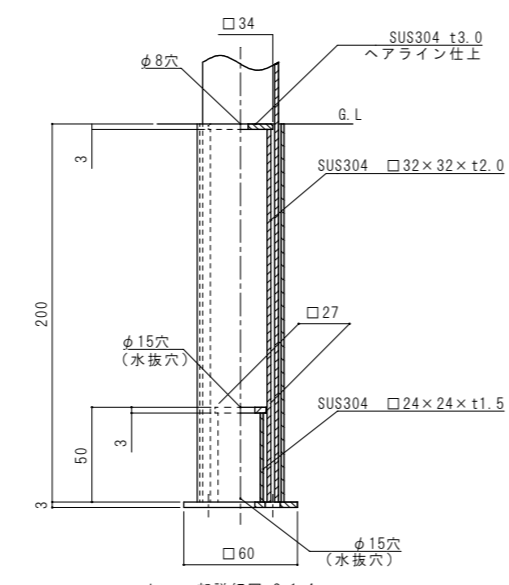


立面図 S=1:20

断面図 S=1:20



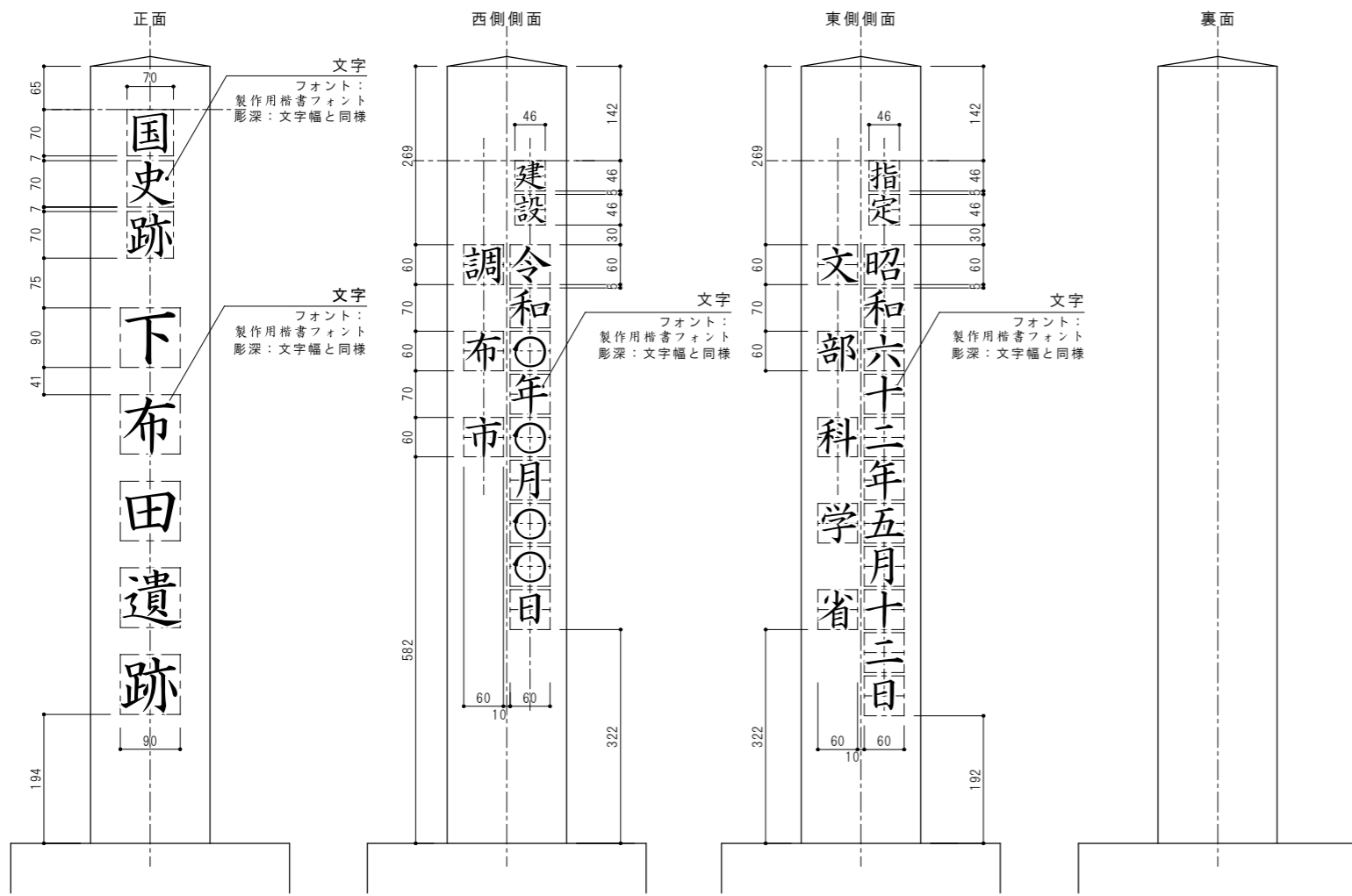
支柱頂部詳細図 S=1:4



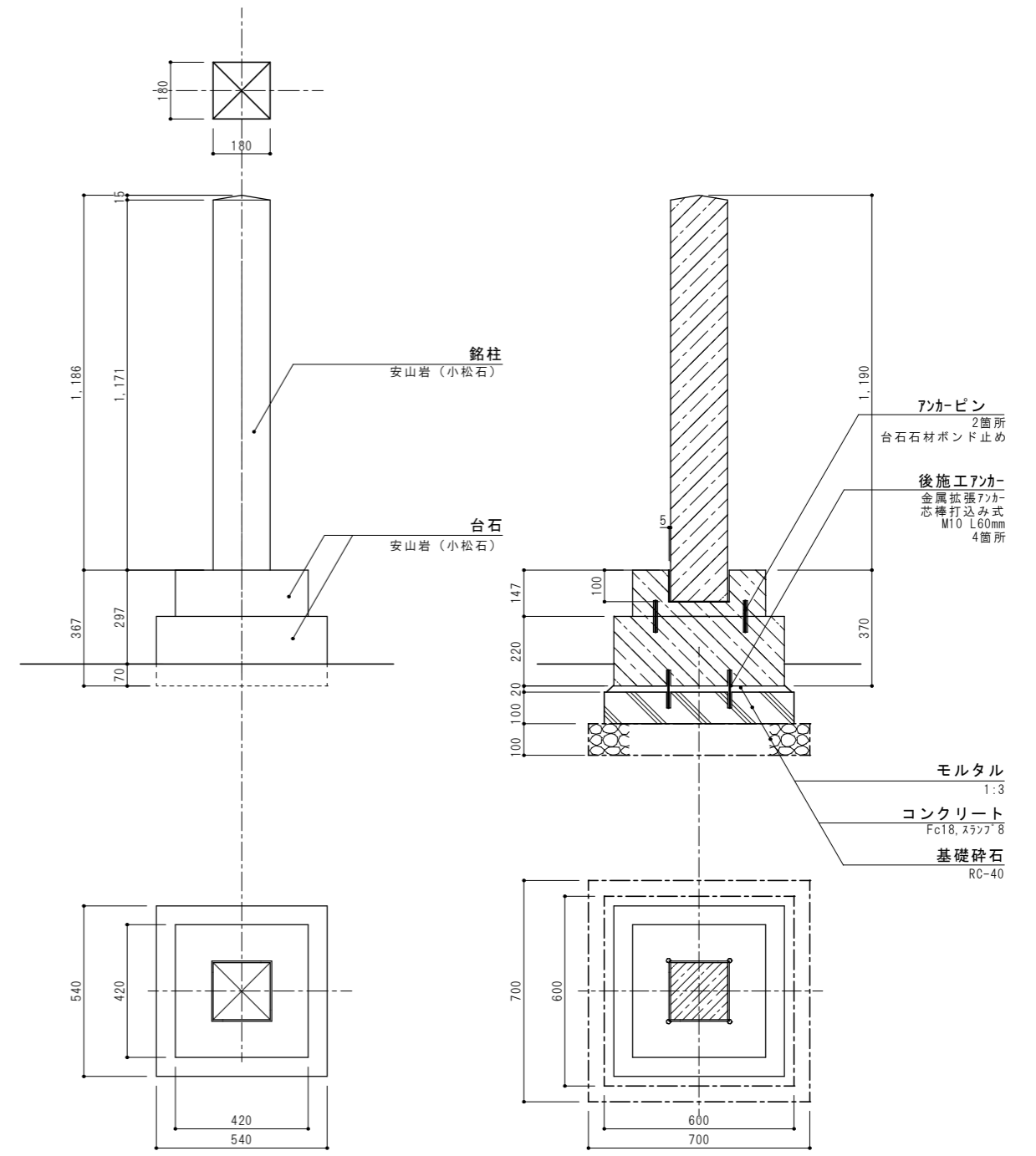
ケース部詳細図 S=1:4

※仕上: 溶融亜鉛メッキ後、リン酸亜鉛処理仕上
 ※参考型番 LNP-515CN-09H(ケ-200) 同等品以上とする

令和8年度	
工事名 調布市国史跡下布田遺跡整備工事(第2期)	
施設詳細図 4	縮尺 A3 1/50, 1/20
位置 調布市布田6丁目3番地2地	
25/34	
調布市	



標柱文字レイアウト図 S=1/10



標柱設置詳細図 S=1/20

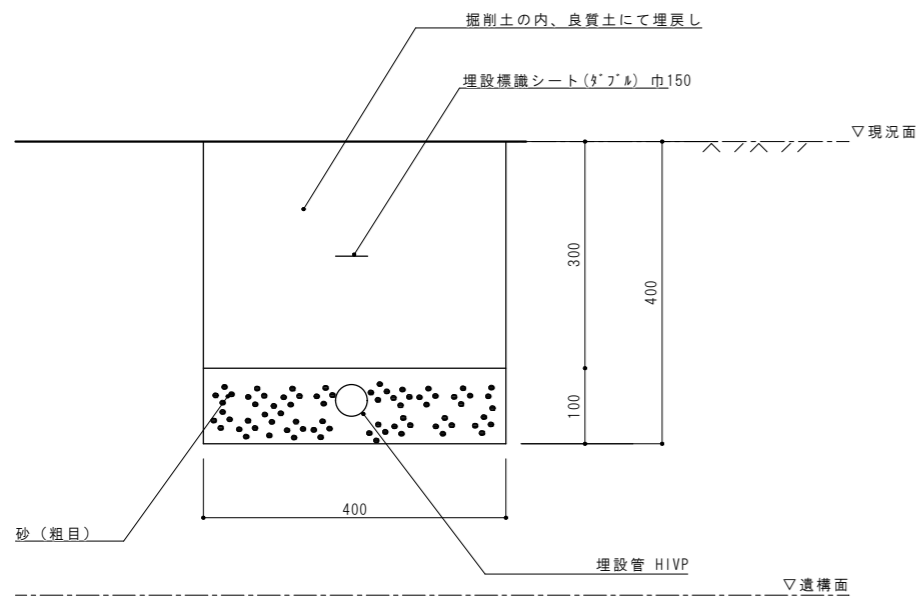
令和8年度	
工事名 調布市国史跡下布田遺跡整備工事（第2期）	
施設詳細図 5	縮尺 A3 1/20、1/10
位置	調布市布田6丁目3-2番地2地
26/34	
調布市	

凡例・数量表

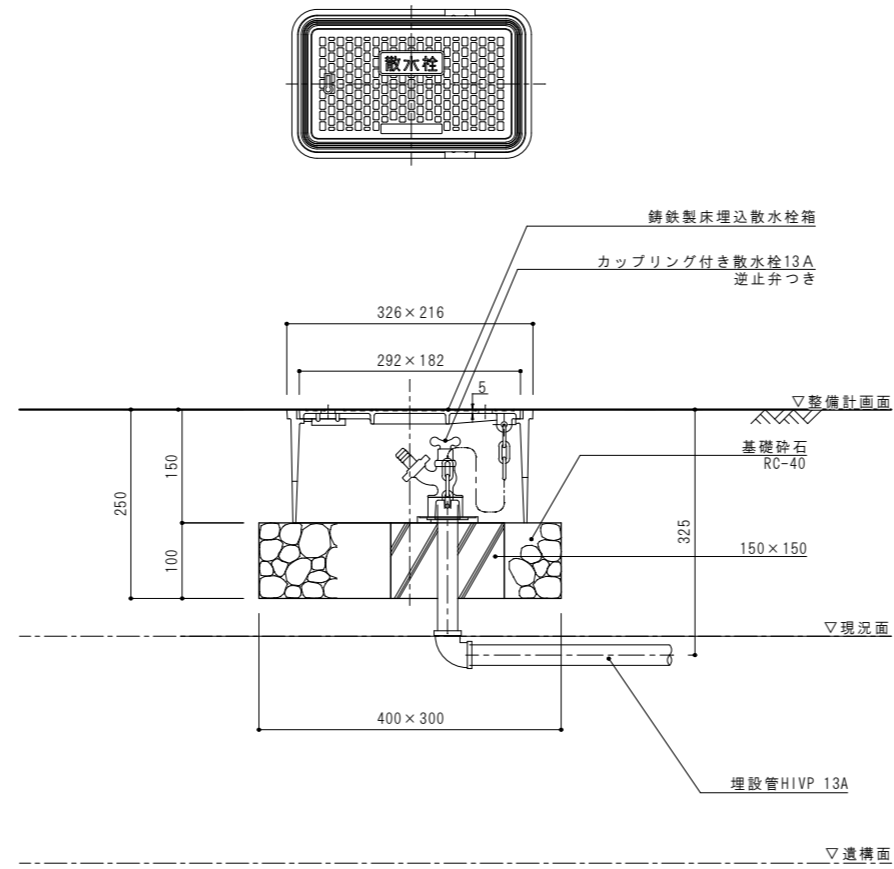
記号	名称	計上・寸法	単位	数量	備考
——	給水管	H1VP 20A	m	72.6	
---	埋設シート	150w	m	72.6	
⊗	止水栓 (BOX共)	20A	個	2.0	鋳鉄製BOX共 (VC-P)
⊗	キー式カップリング付き散水栓	13A	個	2.0	鋳鉄製箱共
⊗	埋設標	コンクリート製	個所	4.0	



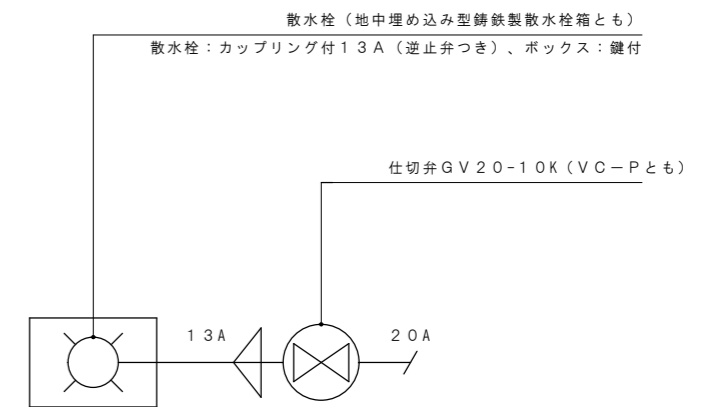
給水管敷設標準断面図
S=1:10



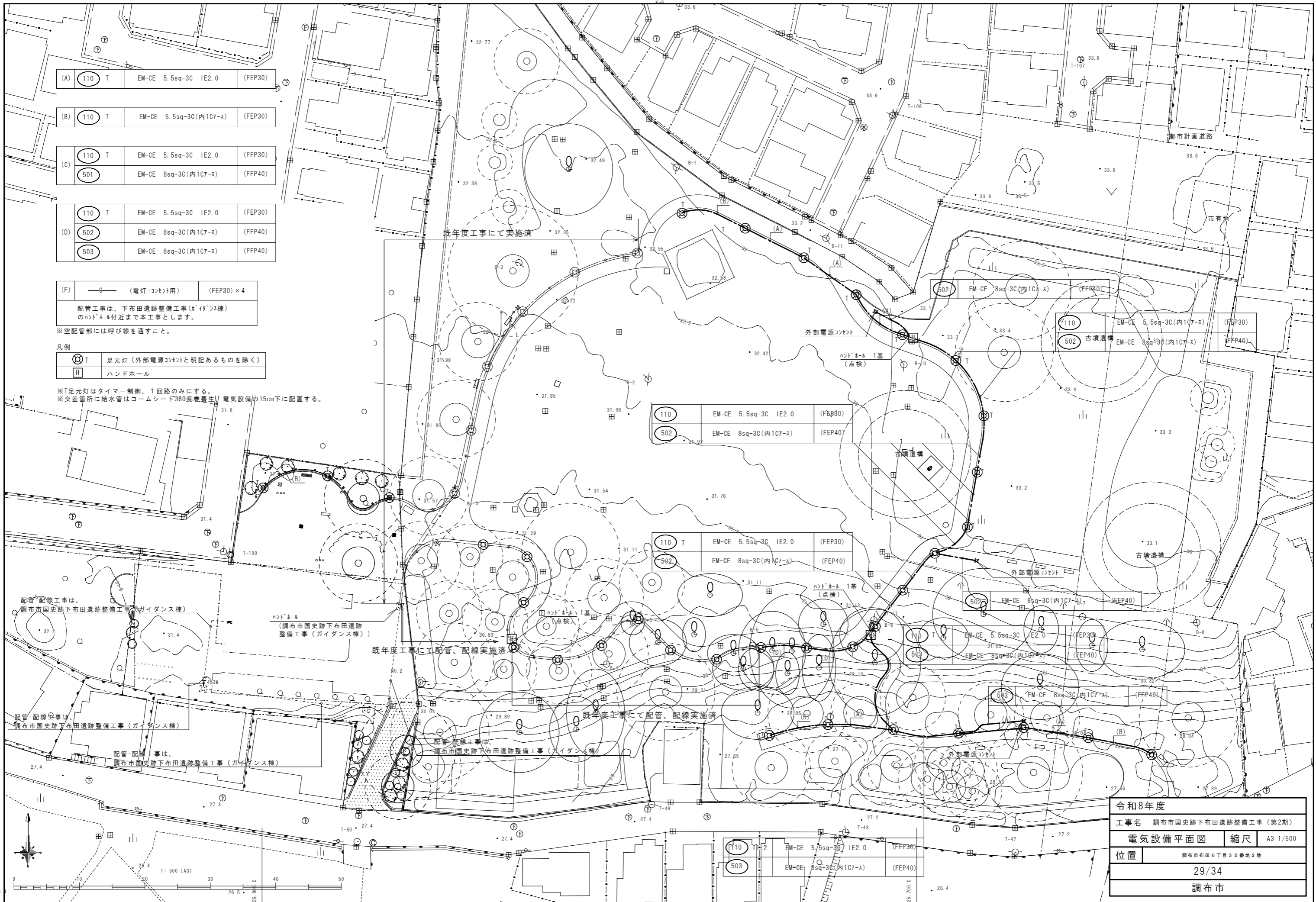
散水栓詳細図(参考図)
S=1:10



散水栓廻り施工要領図 (NS)



令和8年度		
工事名 調布市国史跡下布田遺跡整備工事(第2期)		
給水設備詳細図	縮尺	A3 1/10
位置	調布市布田6丁目32番地2地	
28/34		
調布市		



(A)	110	T	EM-CE 5.5sq-3C IE2.0	(FEP30)
-----	-----	---	----------------------	---------

(B)	110	T	EM-CE 5.5sq-3C(内1C7-ス)	(FEP30)
-----	-----	---	------------------------	---------

(C)	110	T	EM-CE 5.5sq-3C IE2.0	(FEP30)
	501		EM-CE 8sq-3C(内1C7-ス)	(FEP40)

(D)	110	T	EM-CE 5.5sq-3C IE2.0	(FEP30)
	502		EM-CE 8sq-3C(内1C7-ス)	(FEP40)
	503		EM-CE 8sq-3C(内1C7-ス)	(FEP40)

(E) — (電灯・コンセント) (FEP30) × 4
 配管工事は、下布田遺跡整備工事(ガイダンス棟)のハンドホール付近まで本工事とします。
 ※空配管部には呼び線を通すこと。

凡例

⊙ T	足元灯 (外部電源コンセントと明記あるものを除く)
H	ハンドホール

※T足元灯はタイマー制御、1回路のみにする。
 ※交差点所に給水管はコムシード360度巻養生、電気設備の15cm下に配置する。

配管・配線工事は、
調布市国史跡下布田遺跡整備工事(ガイダンス棟)

ハンドホール
(調布市国史跡下布田遺跡
整備工事(ガイダンス棟))

配管・配線工事は、
調布市国史跡下布田遺跡整備工事(ガイダンス棟)

配管・配線工事は、
調布市国史跡下布田遺跡整備工事(ガイダンス棟)

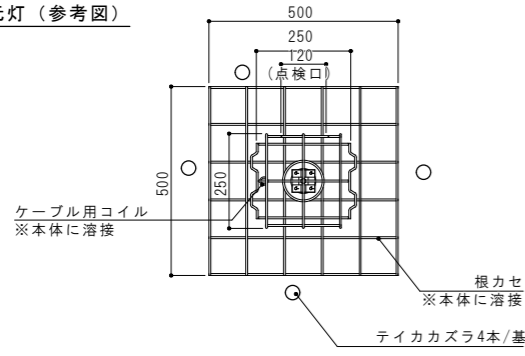
配管・配線工事は、
調布市国史跡下布田遺跡整備工事(ガイダンス棟)

配管・配線工事は、
調布市国史跡下布田遺跡整備工事(ガイダンス棟)

外部電源コンセント

令和8年度	
工事名 調布市国史跡下布田遺跡整備工事(第2期)	
電気設備平面図	縮尺 A3 1/500
位置	調布市布田6丁目32番地2地
29/34	
調布市	

足元灯 (参考図)

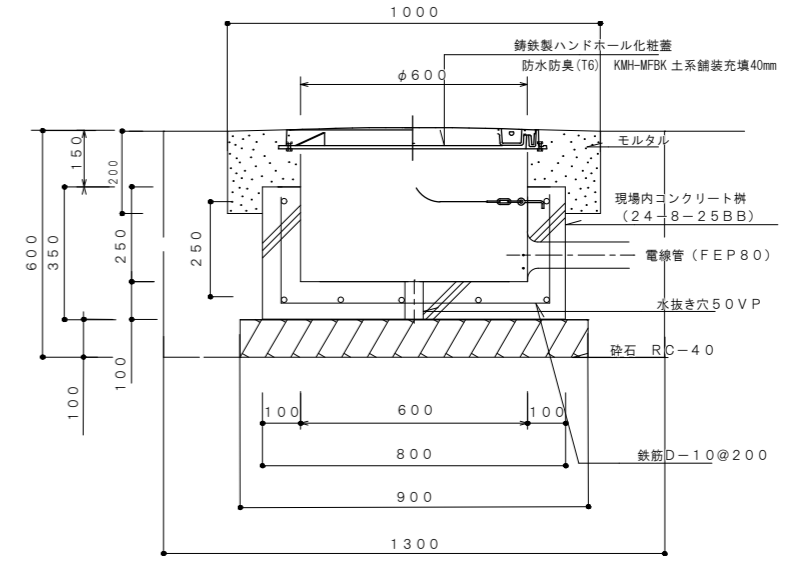


平面図 S=1:5

■足元灯

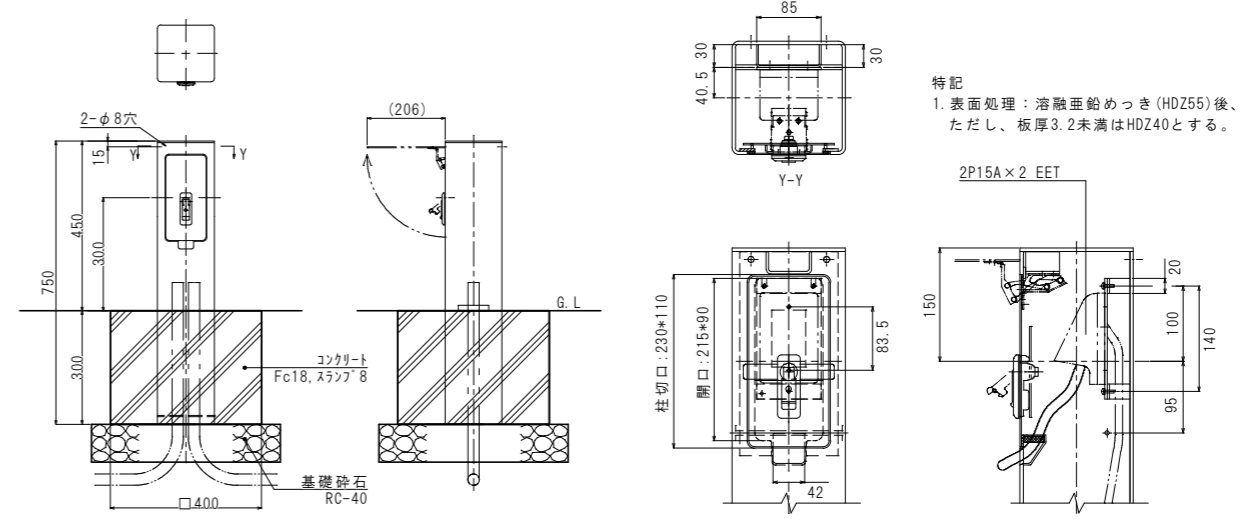
部材名	規格・寸法	材質・表面処理	備考
本体パネル	溶接金網φ5.0×80×100 (一部ウェーブ付)	亜鉛-アルミ10%合金めっき鉄線 (付着量: 300g/m ²)	本体へ溶接
ケーブル用コイル	φ2.6 D16		
振れ止め	φ5.0		
クロス筋	φ5.0		
照明取付金具	PL-2.3t	SPHC・HDZ40	

ハンドホール (参考図)



側面図 S=1:20

外部電源コンセント (参考図)

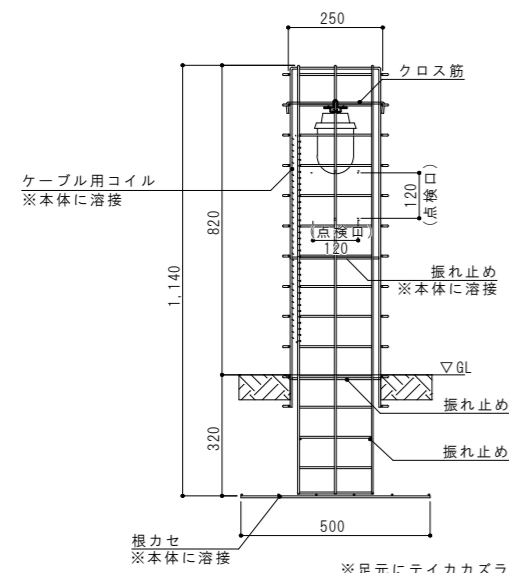


正面図 S=1:20

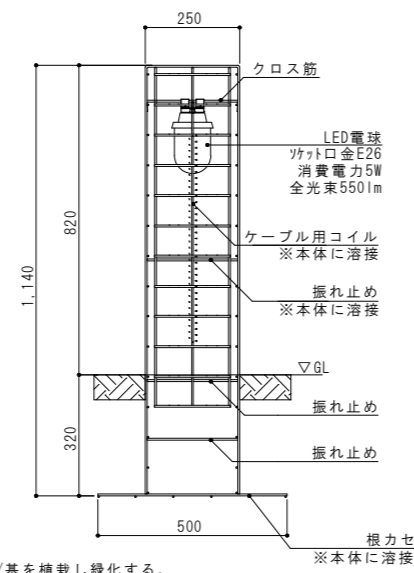
側面図 S=1:20

開口部詳細図 S=1:10

特記
1. 表面処理: 溶融亜鉛めっき (HDZ55) 後、指定色仕上げ。
ただし、板厚3.2未満はHDZ40とする。

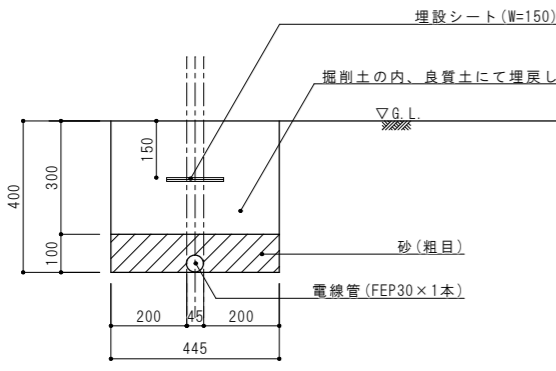


正面図 S=1:20

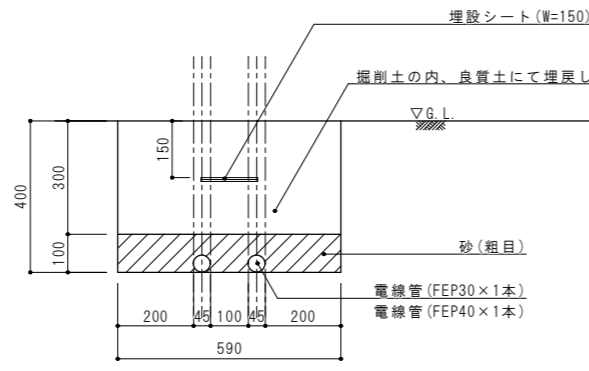


側面図 S=1:20

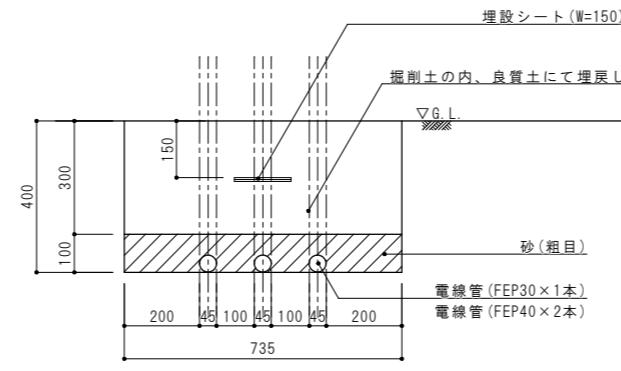
※足元にテイカカズラ4本/基を植栽し緑化する。



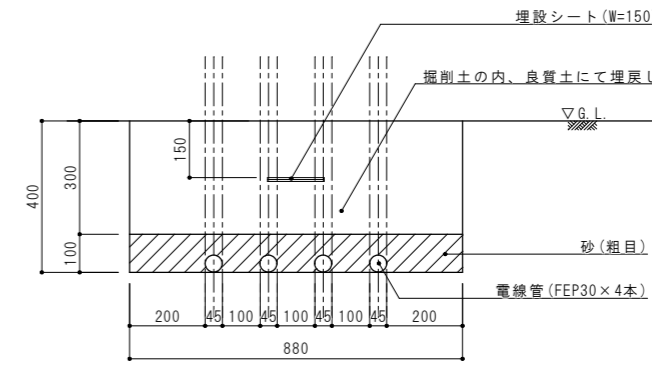
埋設 (A) (B) S=1:20



埋設 (C) S=1:20



埋設 (D) S=1:20



埋設 (E) S=1:20

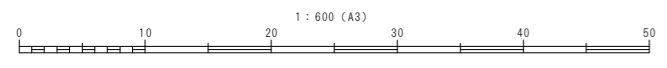
令和8年度		
工事名 調布市国史跡下布田遺跡整備工事 (第2期)		
電気設備詳細図	縮尺	A3 1/20
位置	調布市布田6丁目32番地2地	
30/34		
調布市		

数量表

項目	詳細・備考	数量	単位
張芝	1/3ハ、目地張 100%	4097.2	m ²
法面植栽	1/3ハ、ヘタ張り	240.2	m ²
リュウノヒゲ	5芽立、コナ径9.0 44株/m ²	314.9	m ²
ヤブラン	3芽立、コナ径10.5 44株/m ²	135.1	m ²
クラピア	クラピア、防草シート付	120.2	m ²
ティカズラ	足元灯周り 4株/灯	132.0	株

凡例

	法面植栽		クラピア
	張芝		
	リュウノヒゲ、ヤブラン		



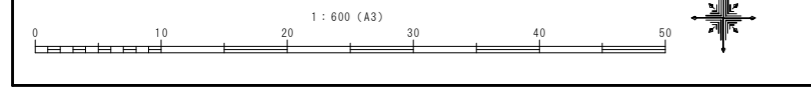
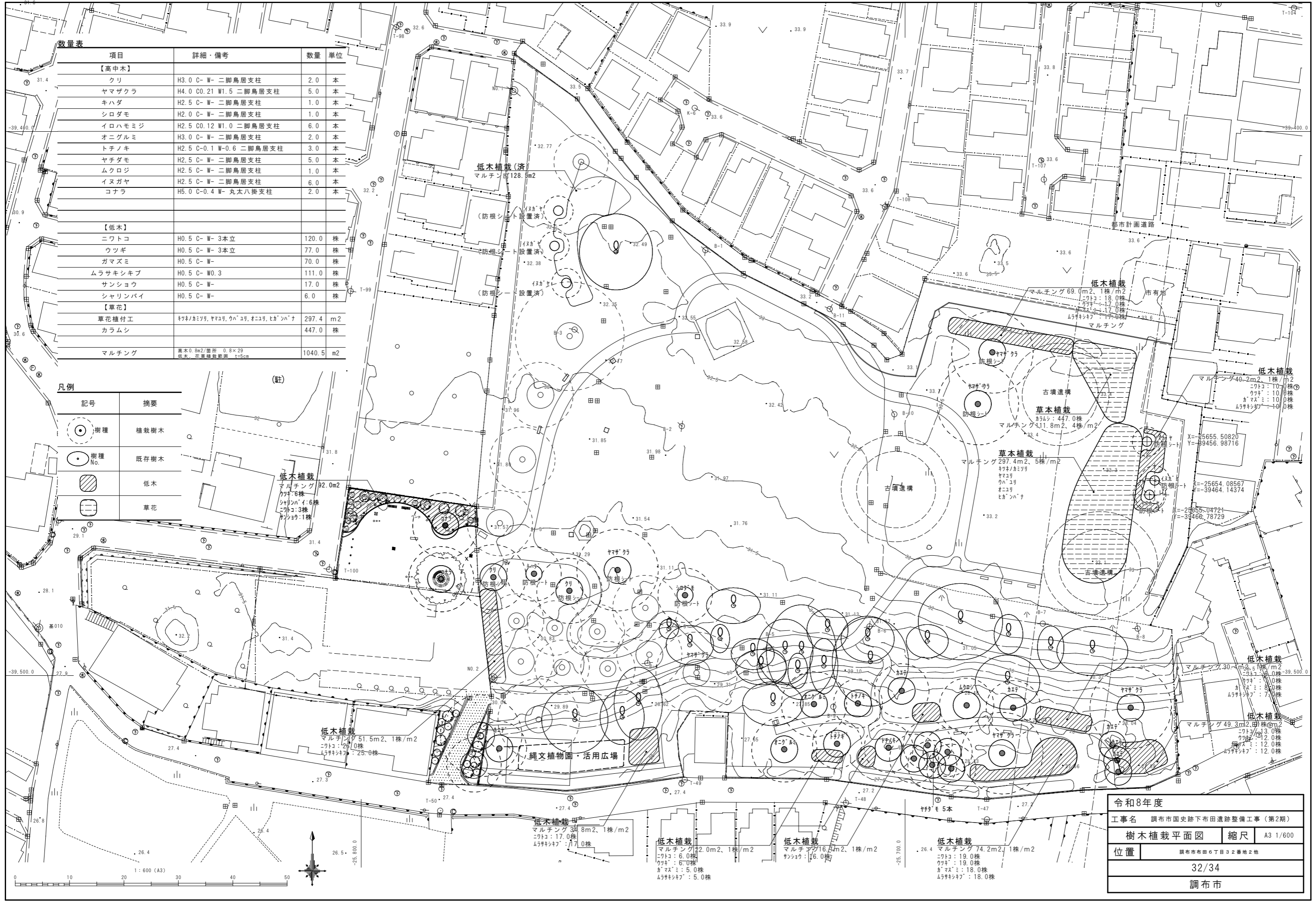
法面植栽
1/3ハ、ヘタ張り
横断面延長: 2.2m
延長: 36.0m
面積: 79.2m²

法面植栽
1/3ハ、ヘタ張り
横断面延長: 2.2m
延長: 73.2m
面積: 161.0m²

令和8年度	
工事名 調布市国史跡下布田遺跡整備工事(第2期)	
地被植栽平面図	縮尺 A3 1/600
位置	調布市布田6丁目3番地2地
31/34	
調布市	

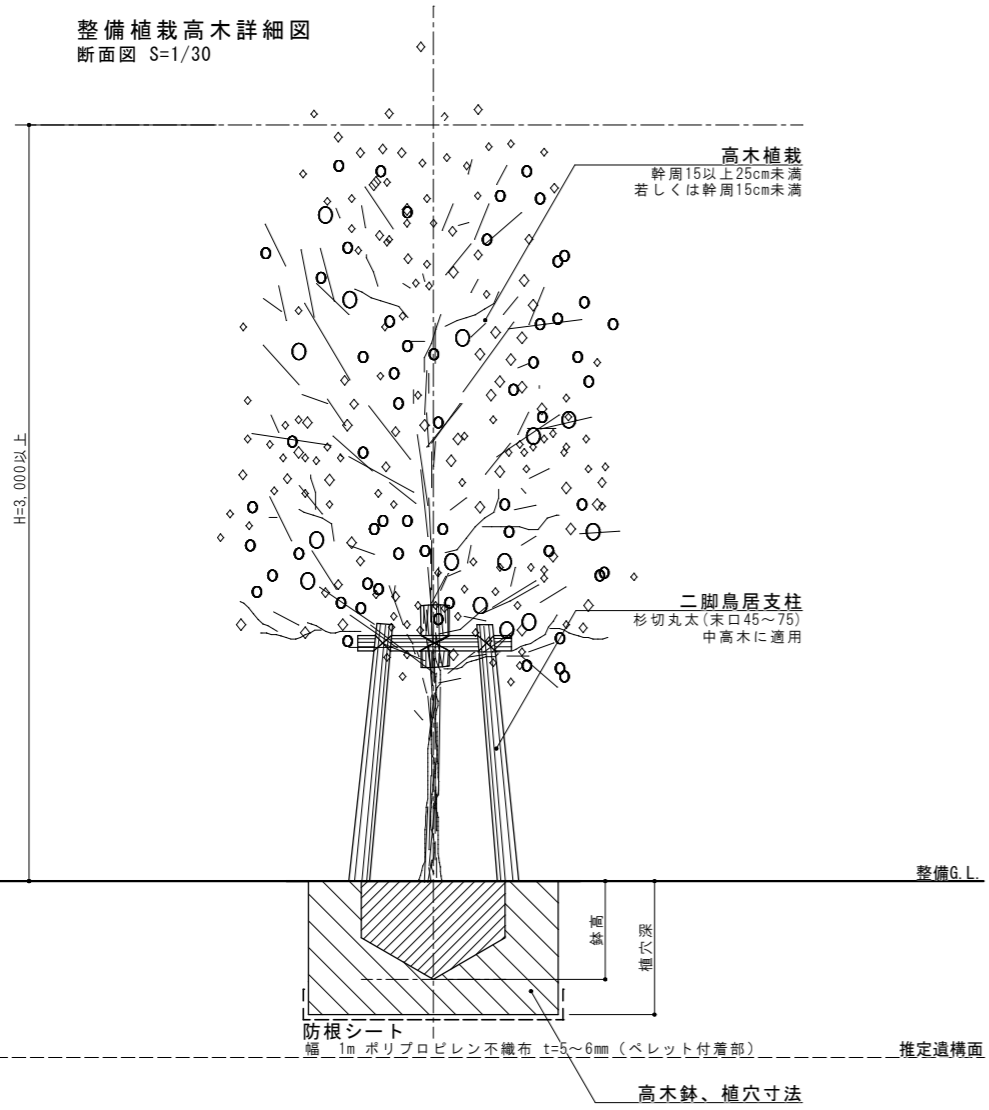
項目	詳細・備考	数量	単位
【高中木】			
クリ	H3.0 C- W- 二脚鳥居支柱	2.0	本
ヤマザクラ	H4.0 C0.21 W1.5 二脚鳥居支柱	5.0	本
キハダ	H2.5 C- W- 二脚鳥居支柱	1.0	本
シロダモ	H2.0 C- W- 二脚鳥居支柱	1.0	本
イロハモミジ	H2.5 C0.12 W1.0 二脚鳥居支柱	6.0	本
オニグルミ	H3.0 C- W- 二脚鳥居支柱	2.0	本
トチノキ	H2.5 C-0.1 W-0.6 二脚鳥居支柱	3.0	本
ヤチダモ	H2.5 C- W- 二脚鳥居支柱	5.0	本
ムクロジ	H2.5 C- W- 二脚鳥居支柱	1.0	本
イヌガヤ	H2.5 C- W- 二脚鳥居支柱	6.0	本
コナラ	H5.0 C-0.4 W- 丸太八掛支柱	2.0	本
【低木】			
ニワトコ	H0.5 C- W- 3本立	120.0	株
ウツギ	H0.5 C- W- 3本立	77.0	株
ガマズミ	H0.5 C- W-	70.0	株
ムラサキシキブ	H0.5 C- W0.3	111.0	株
サンショウ	H0.5 C- W-	17.0	株
シャリンバイ	H0.5 C- W-	6.0	株
【草花】			
草花植付工	ツバ/カミヨリ, ヤマユリ, ウハユリ, オニユリ, ヒガシバナ	297.4	m2
カラムシ		447.0	株
マルチング	高木 0.8m2/箇所 0.8x29 低木・草花植栽 100cm	1040.5	m2

記号	摘要
	樹種 植栽樹木
	樹種 No. 既存樹木
	低木
	草花

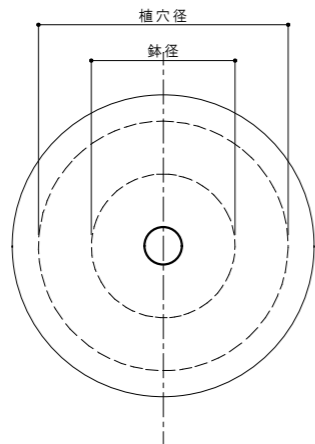


令和8年度	
工事名 調布市国史跡下布田遺跡整備工事(第2期)	
樹木植栽平面図	縮尺 A3 1/600
位置	調布市布田6丁目3番地2地
32/34	
調布市	

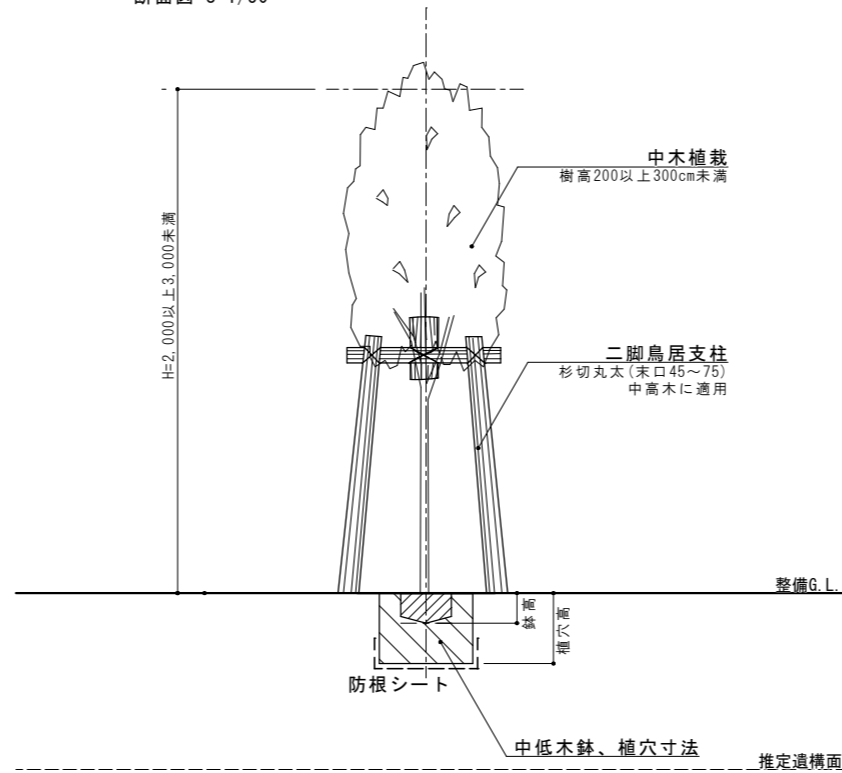
整備植栽高木詳細図
断面図 S=1/30



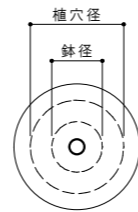
平面図 S=1/30



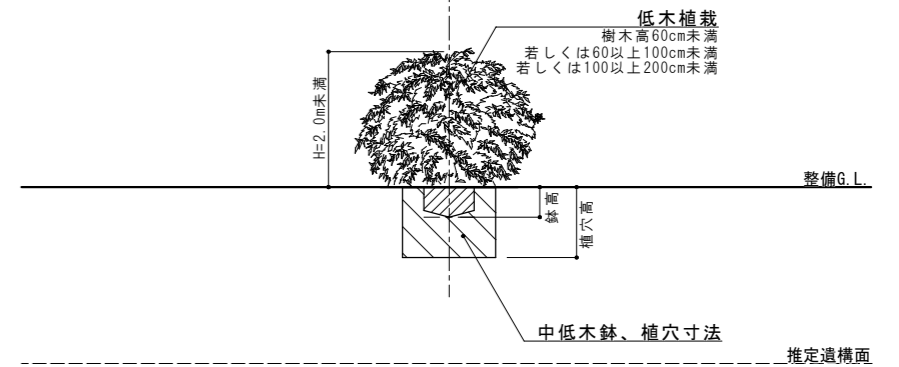
整備植栽中木詳細図
断面図 S=1/30



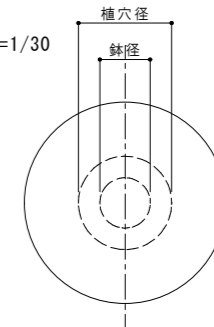
平面図 S=1/30



整備植栽低木詳細図
断面図 S=1/30

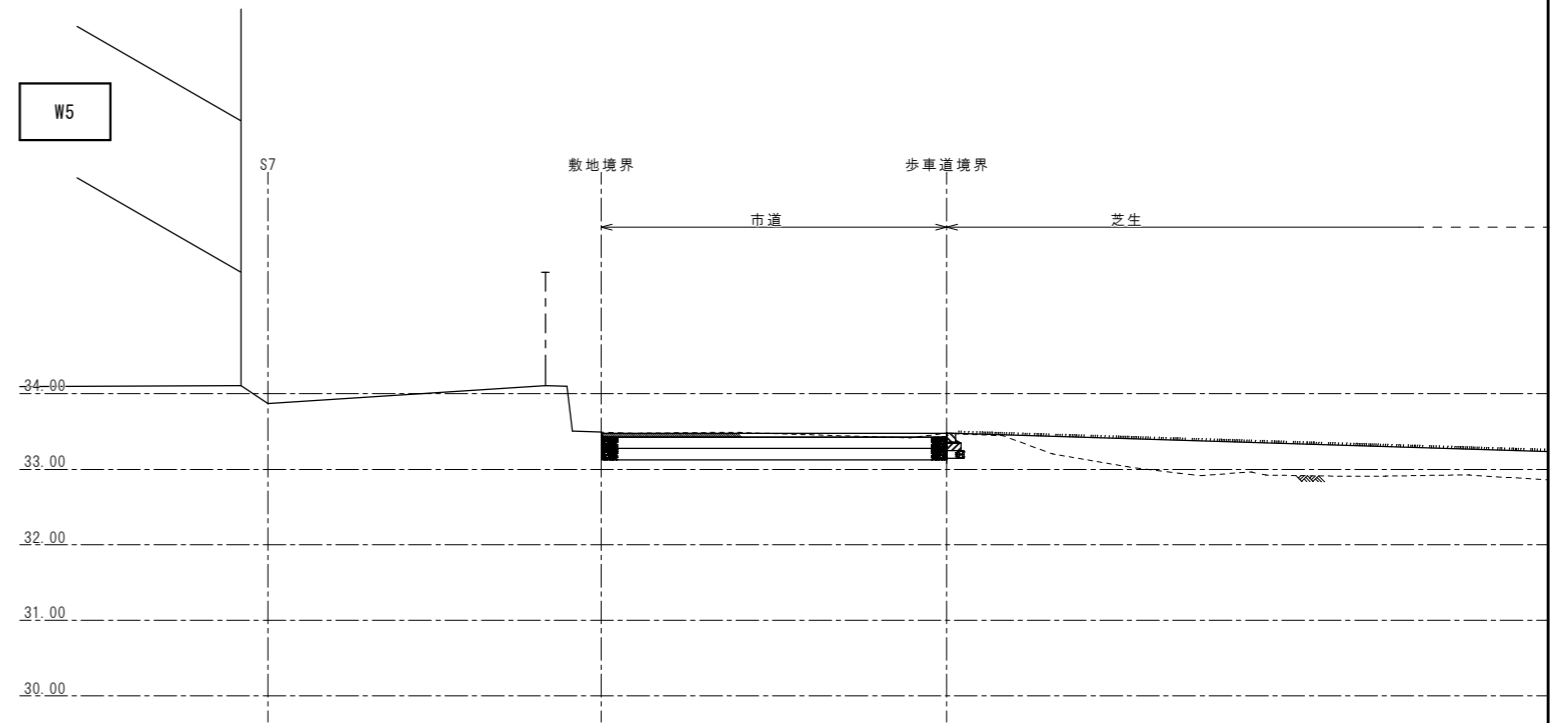
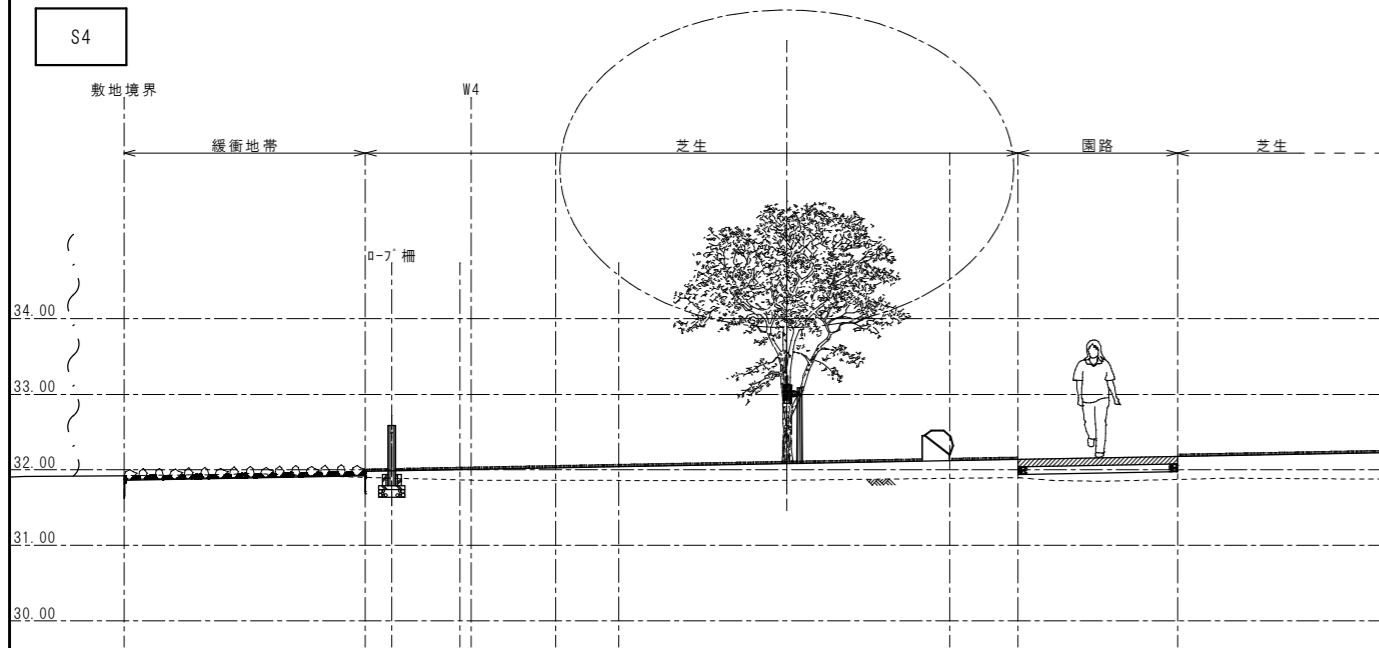


平面図 S=1/30



■客土量

	形状 (cm)	鉢径 (cm)	鉢の深さ (cm)	植穴径 (cm)	植穴深さ (cm)	鉢容量 (m3)	防根シート (m2)	備考
高木 (幹周)	10未満	33	25	69	37	0.017	0.75	防根シート □690 0.75m ² /1本
	10以上15未満	38	28	75	40	0.028	0.86	防根シート □750 0.86m ² /1本
	15以上20未満	47	33	87	46	0.061	1.10	防根シート □870 1.10m ² /1本
	20以上25未満	57	39	99	53	0.110	1.38	防根シート □990 1.38m ² /1本
	25以上30未満	66	45	111	59	0.170	1.68	防根シート □1110 1.68m ² /1本
中低木 (樹高)	30未満	15	8	29	23	0.001	0.20	防根シート □290 0.20m ² /1本
	30以上50未満	17	10	33	26	0.002	0.24	防根シート □330 0.24m ² /1本
	50以上80未満	20	12	37	28	0.004	0.28	防根シート □370 0.28m ² /1本
	80以上100未満	22	13	41	31	0.005	0.33	防根シート □410 0.33m ² /1本
	100以上150未満	26	16	46	35	0.008	0.40	防根シート □460 0.40m ² /1本
	150以上200未満	30	19	54	40	0.013	0.51	防根シート □540 0.51m ² /1本
	200以上250未満	35	23	61	46	0.022	0.62	防根シート □610 0.62m ² /1本
250以上300未満	40	26	69	51	0.032	0.75	防根シート □690 0.75m ² /1本	



令和8年度		
工事名 調布市国史跡下布田遺跡整備工事(第2期)		
敷地境界詳細図	縮尺	A3 1/100
位置	調布市布田6丁目32番地2地	
34/34		
調布市		