

議案第 83 号

市道路線の廃止について

上記の議案を提出する。

令和 4 年 9 月 5 日

提出者 調布市長 長 友 貴 樹

提案理由

道路法第 10 条第 3 項の規定により、提案するものであります。

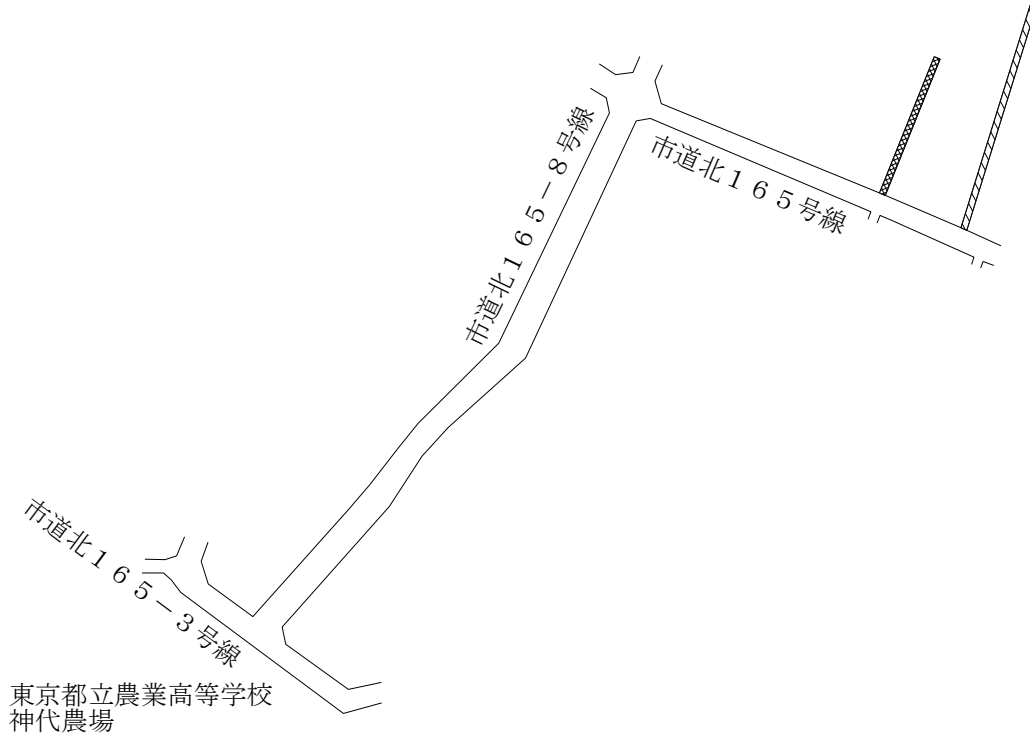
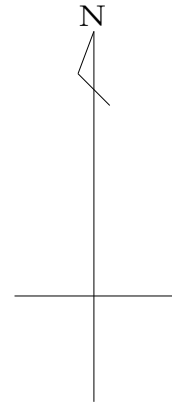
## 市道路線の廃止について

市道路線を次のとおり廃止する。

路 線 名	起 点	幅 員	延 長
	終 点		
市道北165-9号線	調布市深大寺南町4丁目35番地2先	メートル 1.21	メートル 29.10
	調布市深大寺南町4丁目35番地1先		
市道北165-11号線	調布市深大寺南町4丁目35番地3先	メートル 1.21	メートル 46.36
	調布市深大寺南町4丁目35番地2先		

# 案内図

深大寺南町4丁目



市道北165-9号線

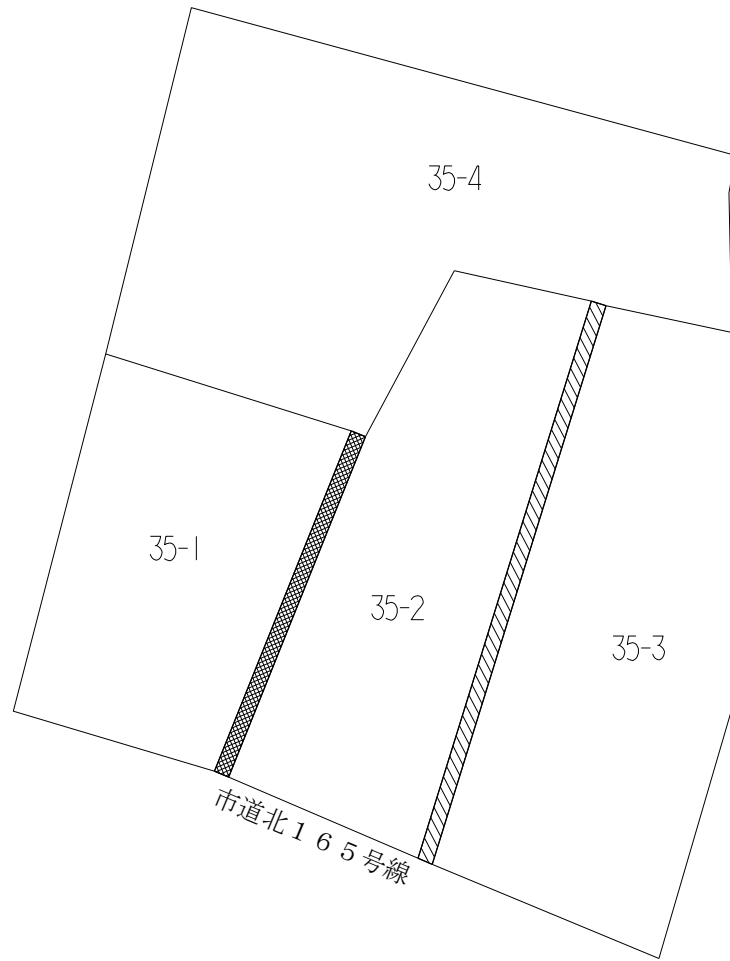
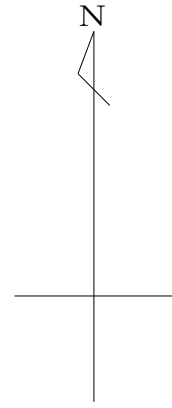


市道北165-11号線



# 土地所在図

深大寺南町4丁目



市道北165-9号線



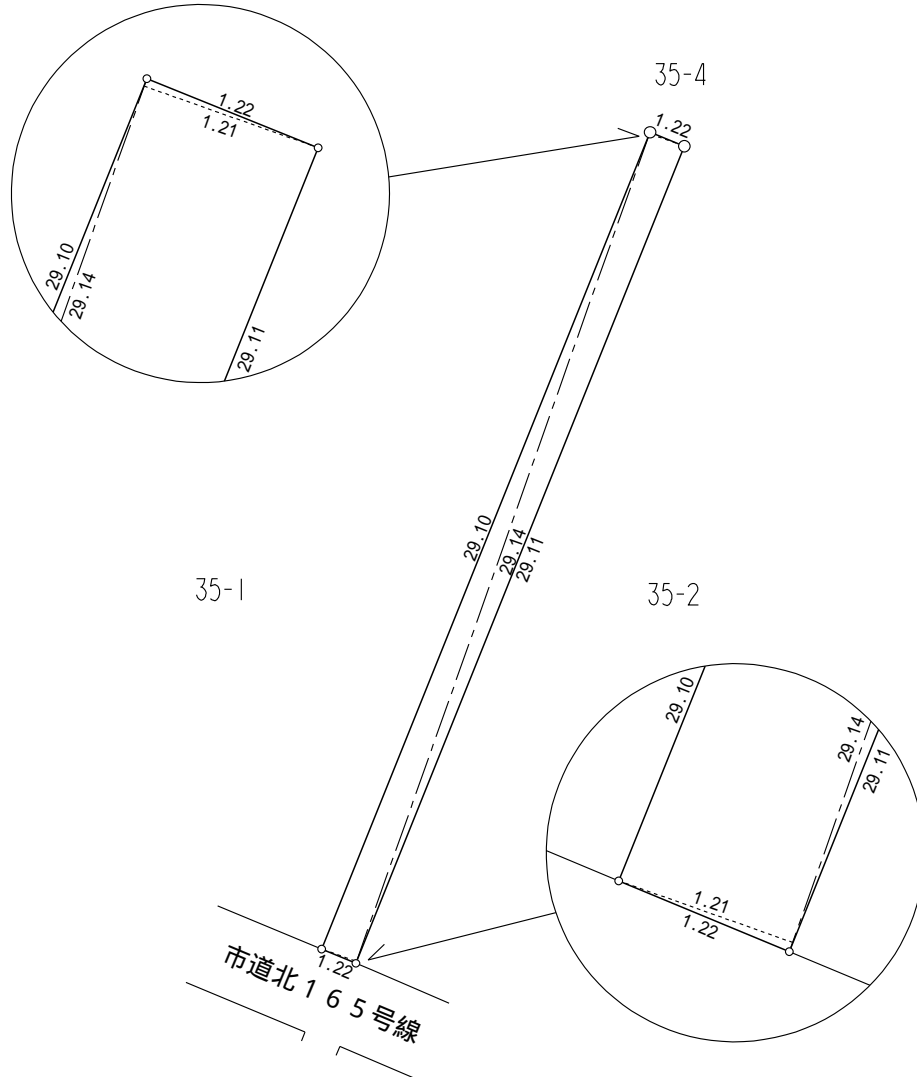
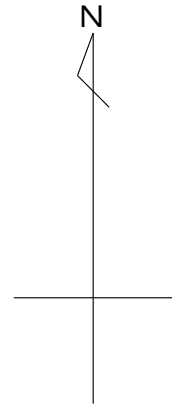
市道北165-11号線



# 地積測量図

深大寺南町 4 丁目

縮尺 1 / 2 5 0



求 積 表				
区 分	底 辺	高 さ	倍 面 積	面 積
市道北 1 6 5 - 9 号線	2 9 . 1 4	1 . 2 1	3 5 . 2 5 9 4	3 5 . 2 5 m <sup>2</sup>
	2 9 . 1 4	1 . 2 1	3 5 . 2 5 9 4	
			7 0 . 5 1 8 8	

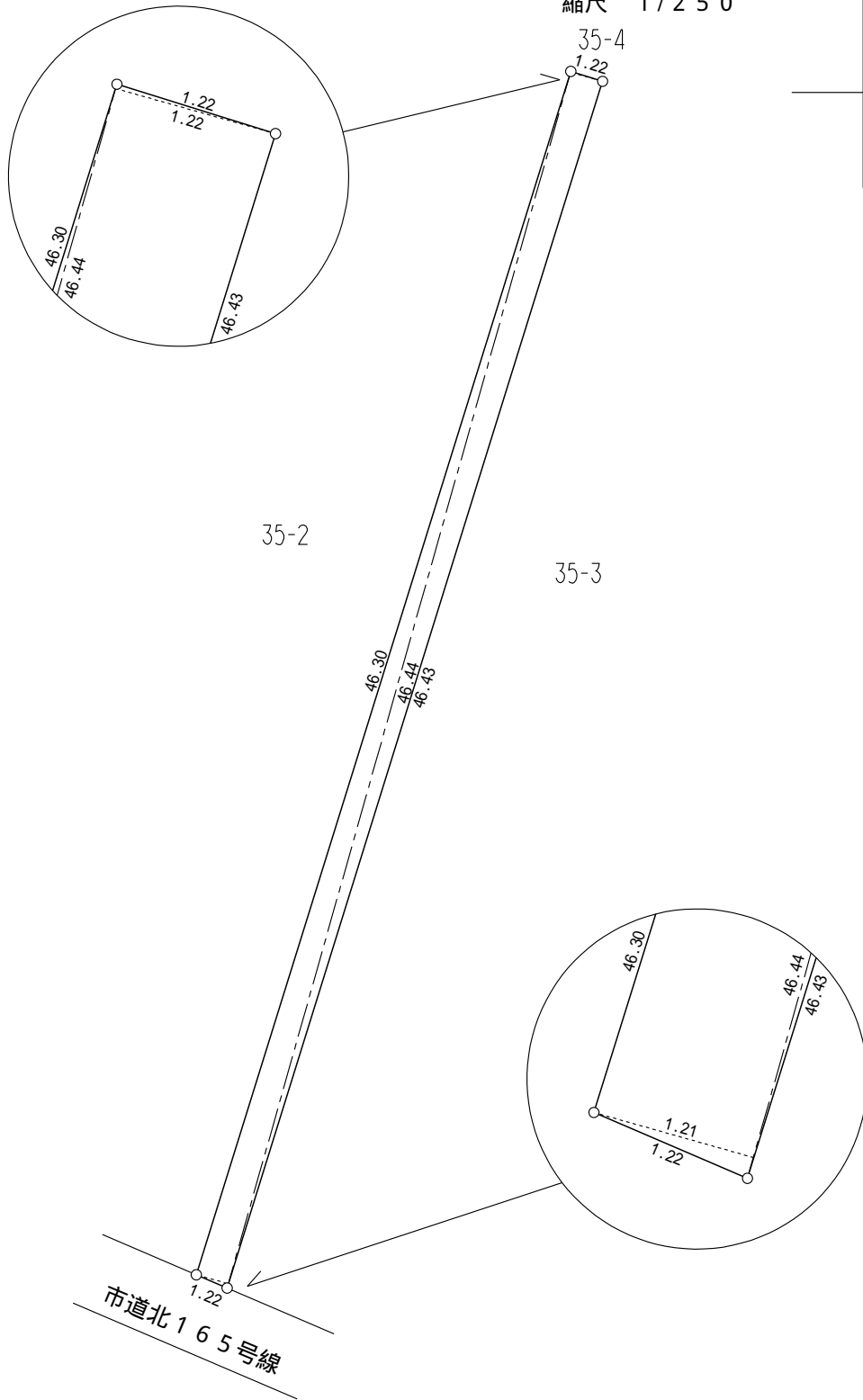
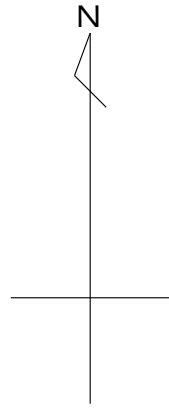




# 地積測量図

深大寺南町4丁目

縮尺 1/250



求 積 表				
区 分	底 辺	高 さ	倍 面 積	面 積
市道北165-11号線	46.44	1.22	56.6568	56.42 m <sup>2</sup>
	46.44	1.21	56.1924	
			112.8492	