

議案第 99 号

市道路線の一部廃止について

上記の議案を提出する。

令和 4 年 11 月 30 日

提出者 調布市長 長 友 貴 樹

提案理由

道路法第 10 条第 3 項の規定により、提案するものであります。

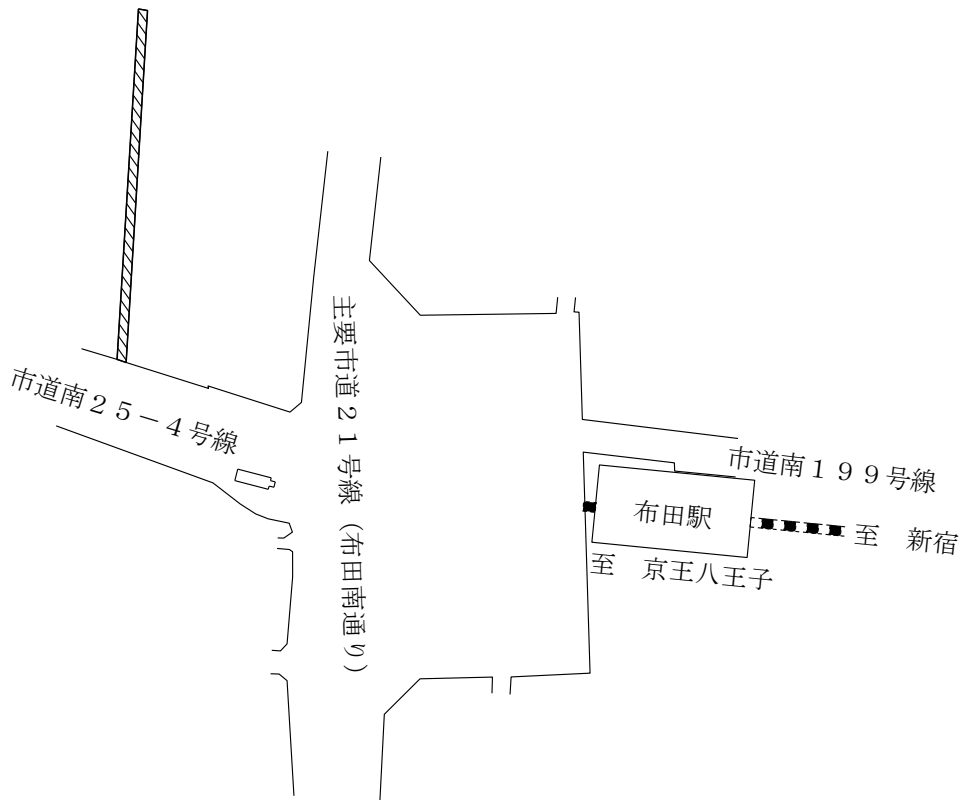
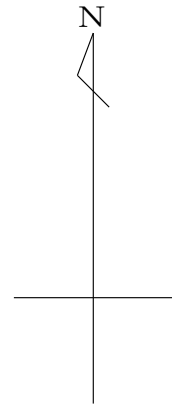
## 市道路線の一部廃止について

市道路線を次のとおり一部廃止する。

路 線 名	起 点	幅 員	延 長
	終 点		
市道南46-7号線	調布市布田2丁目51番地5先	メートル 1.82	メートル 69.77
	調布市布田2丁目48番地2先		

# 案内図

布田 2 丁目

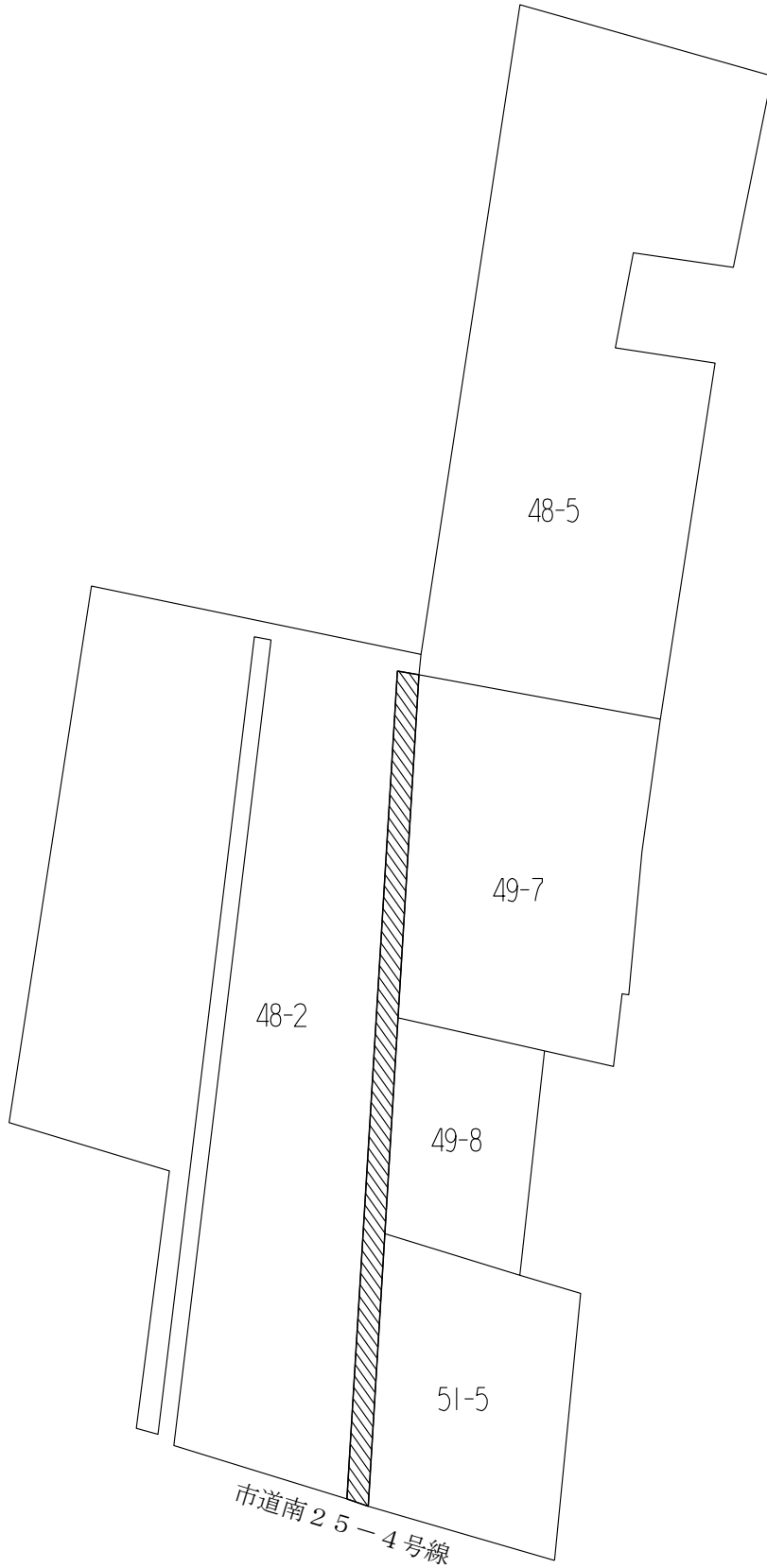
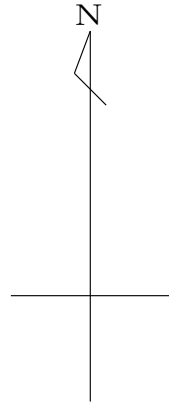


市道南 46-7 号線 一部廃止



# 土地所在図

布田 2 丁目



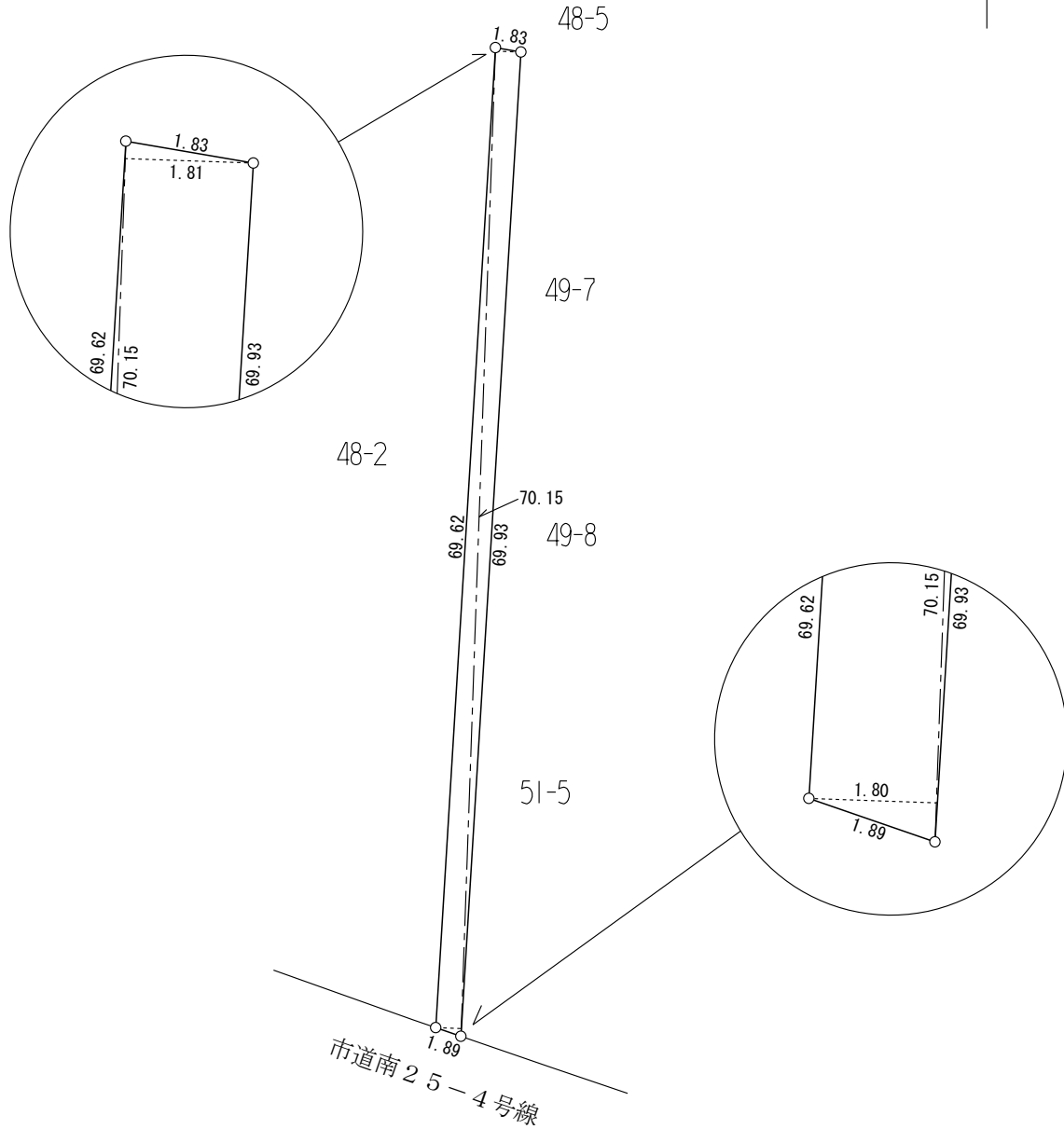
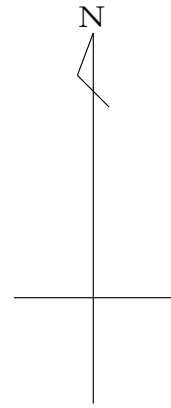
市道南 46-7 号線 一部廃止



# 地積測量図

布田 2 丁目

縮尺 1/500



求 積 表				
区 分	底 辺	高 さ	倍 面 積	面 積
市道南 46-7号線 の廃止部分	70.15	1.81	126.9715	126.62 <sup>2</sup> m <sup>2</sup>
	70.15	1.80	126.2700	
			253.2415	