

令和2年12月16日

## 新たな機種 of 航空機 of 調布飛行場使用 of 協議について

### 1 新たな機種 of 航空機 of 調布飛行場使用についての協議

令和2年10月29日付け, 2港島調第220号で東京都から協議がありました。

(協議書の写しは別添のとおり。)

#### (1) 協議機種

レオナルド式 AW189型 (回転翼機)

#### (2) 今後の取扱い

調布市調布飛行場対策協議会において協議いただき, 東京都に回答します。



2 港島調第 2 2 0 号  
令和 2 年 1 0 月 2 9 日

調布市長  
長友 貴樹 殿

東京都港湾局長  
古谷 ひろみ  
(公印省略)

新たな機種 of 調布飛行場の使用について (協議)

標記の件について、「東京都調布離着陸場の整備及び管理運営に関する覚書」に基づき、  
下記のとおり協議いたします。

記

- 1 協議事項  
新たな機種 of 航空機での飛行場使用に関すること。
- 2 対象機種  
レオナルド式 AW189 型  
詳細は、別添資料のとおり
- 3 使用目的  
災害訓練 (準備飛来を含む。)  
その他 (事由: 消防業務に関すること。)
- 4 使用者  
東京消防庁



【問い合わせ先】東京都調布飛行場管理事務所 荒井  
(住 所) 〒182-0032 東京都調布市西町 2 9 0 - 3  
(電 話) 0 4 2 2 - 3 4 - 4 8 4 0

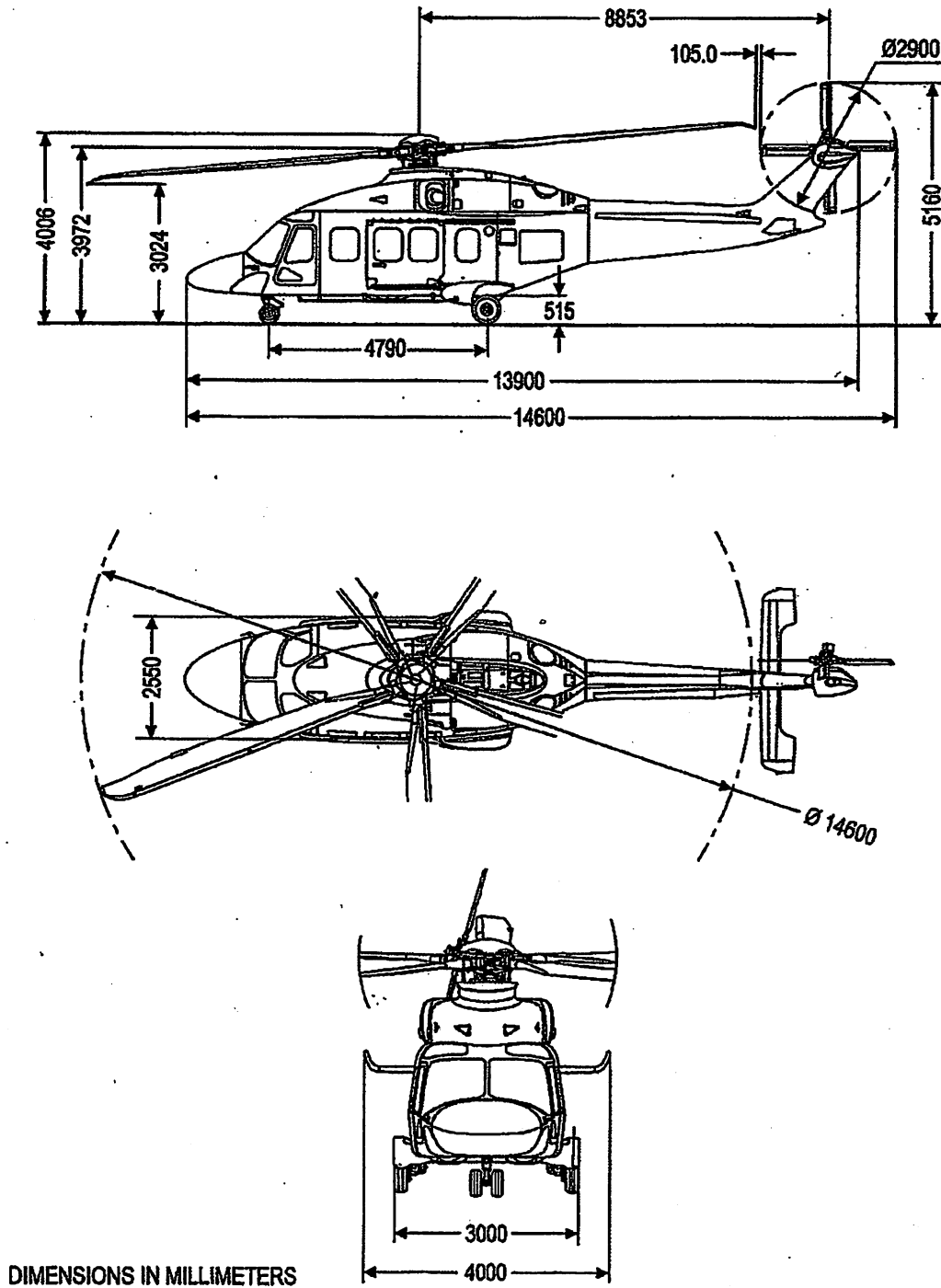
## 新たな機種 of 申請書

項 目	新たな機種 of 仕様等	基 準
1. 航空機 of 型式	レオナルド式 AW189型	航空機 of 型式毎に協議を 行うので、正確に記入。
2. 原型機 of 耐空証明等 of 受理等 of 年月日及び設計 of 変更 (西暦)	2018年 10月 31日 a. 無し <input type="checkbox"/> b. <input checked="" type="checkbox"/> 有リ (2019年3月4日)	
3. 航空機登録番号 (定置場)	登録番号: 7532 国籍記号及び登録記号: JA24HB 初期登録: 2020年3月26日 (東京都 立川飛行場及び東京ヘリポート)	( ) には都道府県名及び 飛行場名等を記入。
4. 騒音値 (単位: db) 【基準値】 上空通過時 94.34db以下 進入時 99.34db以下 離陸時 96.34db以下 側方時 適用外db以下	【申請値】 上空通過時 95.2db 進入時 99.1db 離陸時 91.3db 側方時 適用外db	上空通過時のみが基準で あっても、他の測定値がわ かる場合は記入。  基準値 of 計算式を参照。
5. 最大離陸重量	A 8,600Kg	単車輪係数 0.45 複車輪係数 0.35 複複車輪係数 0.22
6. 換算単車輪荷重	B (A×係数=B) 3,870Kg	<条例に定める基準> 2,900Kg
7. 今回調布飛行場へ持ち込む 機体 of 所有者又は使用者等 of 住所 ・氏名等  1. 所有者かつ使用者 2. 所有者 ③ 使用者 4. その他 ( ) (1~3 of いずれかを○で囲む)	住所 東京都江東区新木場4-7-25  氏名 東京消防庁装備部航空隊  電話 03-3521-5811	①使用者又は所有者が法 人 of 場合は会社概要 of 写 しを添付。 ②リース物件 of 場合は使 用者について記入。 ③申請後に受注契約交渉 に入る場合はその時期を 飛来時期とする。 ④今後 of 飛来回数は、最初 of 飛来时から1年間 of 回 数とし、検査等に要する飛 行回数を含めた和とする。
8. 最初 of 飛来時期	三市協議完了後	
9. 今後 of 飛来回数 (予定)	約——回 ※災害時使用のため未定	
10. 飛来目的	ア. 整備 ①. 災害訓練 (準備飛来を含む) ⑤. その他 事由: 消防業務に関すること	※災害時 of 飛来は緊急対 応のため、事前申請を必要 としない。

# AW189

第7章  
システムの概要

レオナルド式 AW189 型  
航空局承認対象外  
平成 30 年 10 月 31 日



ICN-89-A-157000-A-00001-02249-A-001-01

Fig.7-1 Helicopter Dimensions