

議案第 1 2 号

市道路線の廃止について

上記の議案を提出する。

平成 3 1 年 3 月 1 日

提出者 調布市長 長 友 貴 樹

提案理由

道路法第 1 0 条第 3 項の規定により，提案するものであります。

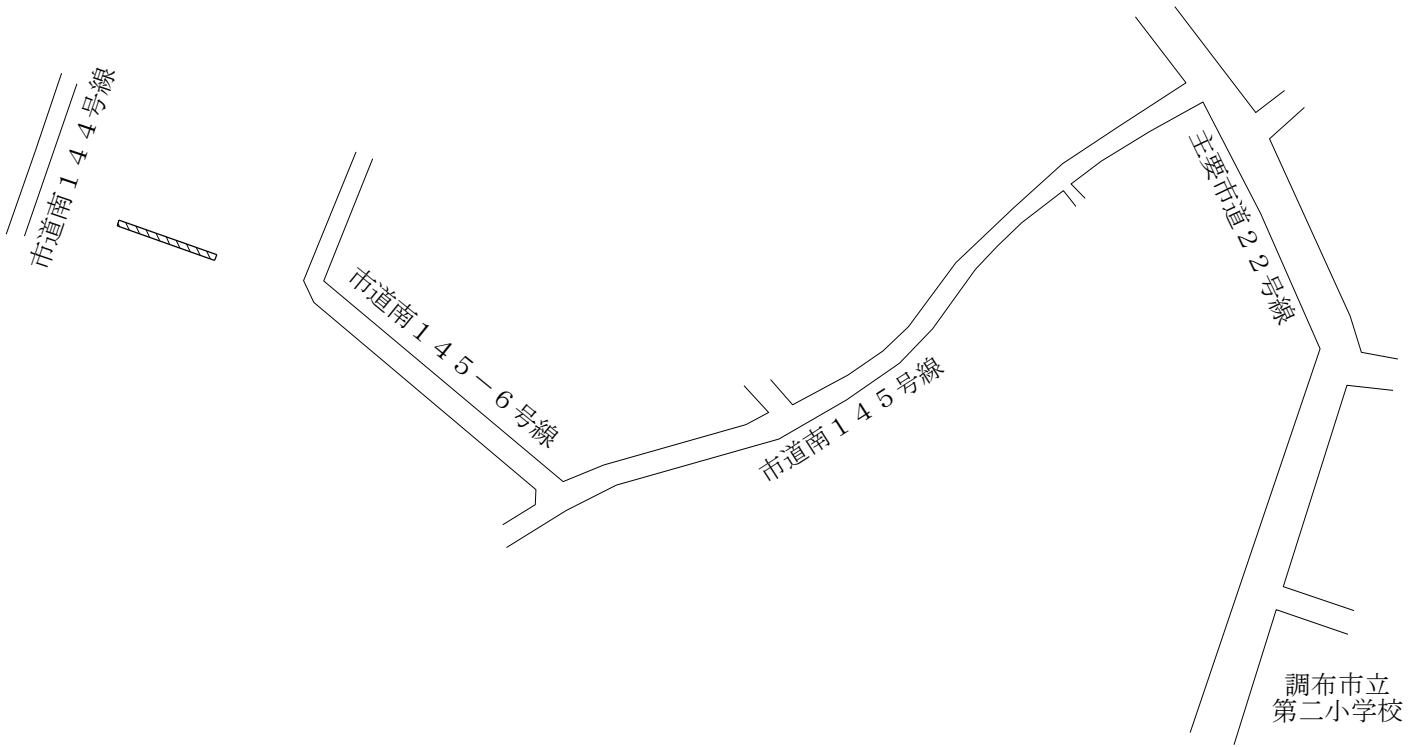
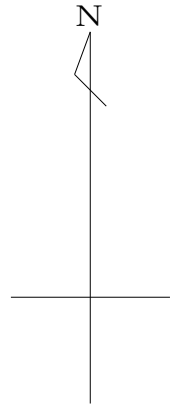
市道路線の廃止について

市道路線を次のとおり廃止する。

路 線 名	起 点	幅 員	延 長
	終 点		
市道南145-7号線	調布市国領町5丁目34番地4先	メートル 1.21	メートル 20.49
	調布市国領町5丁目33番地1先		

案内図

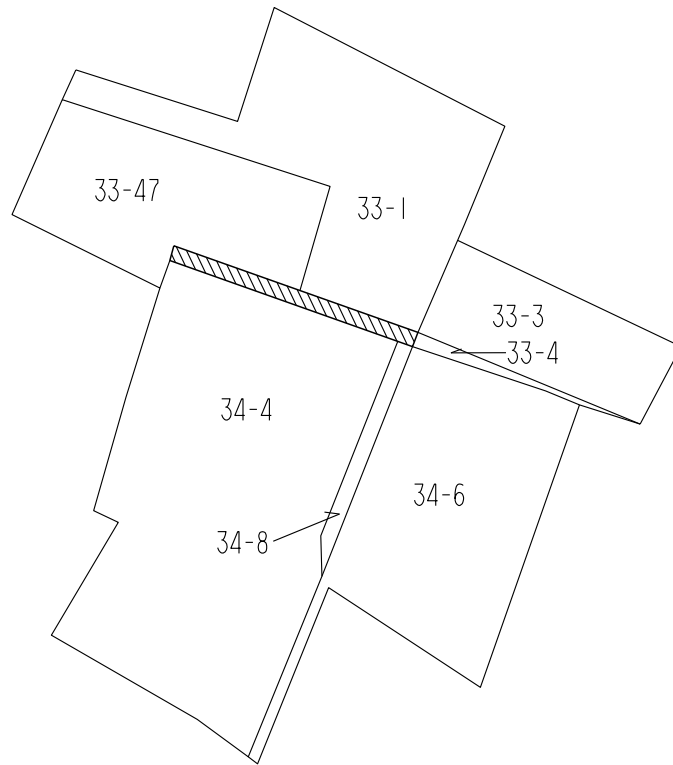
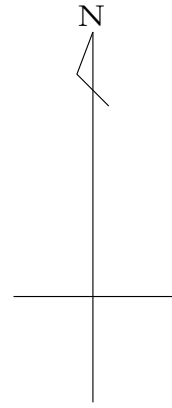
国領町5丁目



市道南145-7号線

土地所在図

国領町 5 丁目

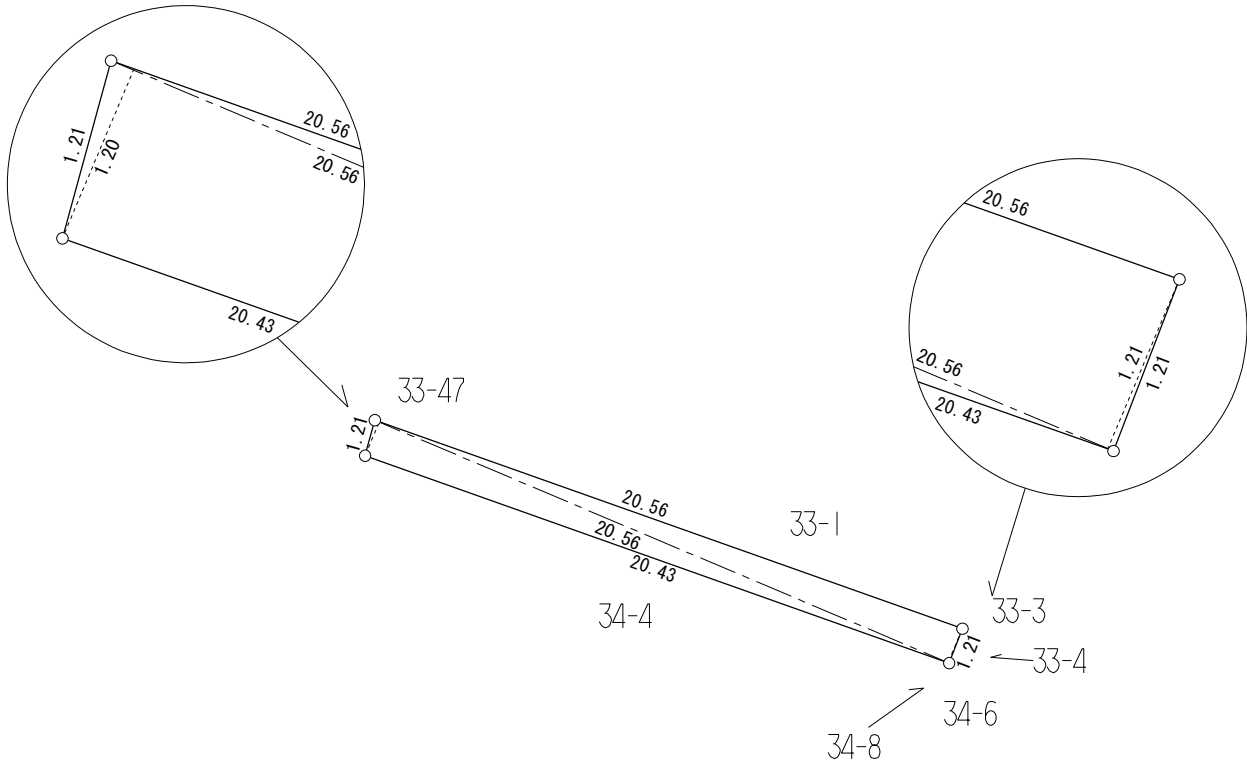
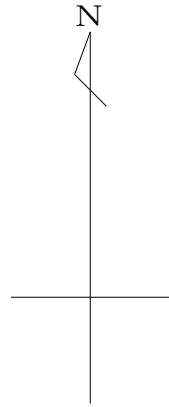


市道南 1 4 5 - 7 号線

地積測量図

国領町 5 丁目

縮尺 1/250



求 積 表				
区 分	底 辺	高 さ	倍 面 積	面 積
市道南 1 4 5 - 7 号線	20.56	1.20	24.6720	24.77 m ²
	20.56	1.21	24.8776	
			49.5496	