

議案第 8 1 号

市道路線の認定について

上記の議案を提出する。

令和元年 9 月 3 日

提出者 調布市長 長 友 貴 樹

提案理由

道路法第 8 条第 2 項の規定により、提案するものであります。

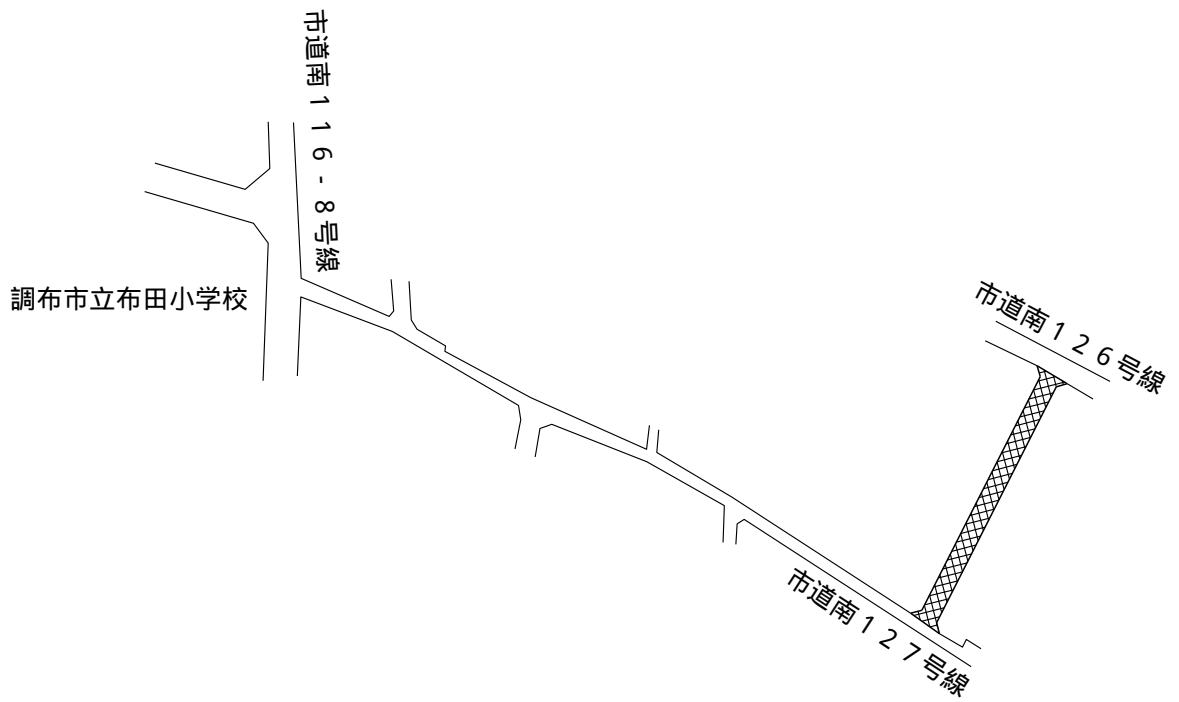
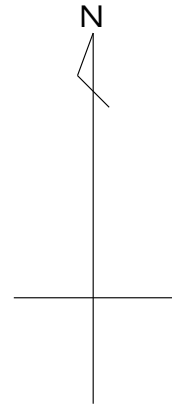
## 市道路線の認定について

市道路線を次のとおり認定する。

路 線 名	起 点	幅 員	延 長
	終 点		
市道南126-2号線	調布市染地1丁目16番地45先	メートル 5.00	メートル 73.90
	調布市染地1丁目16番地50先		

# 案内図

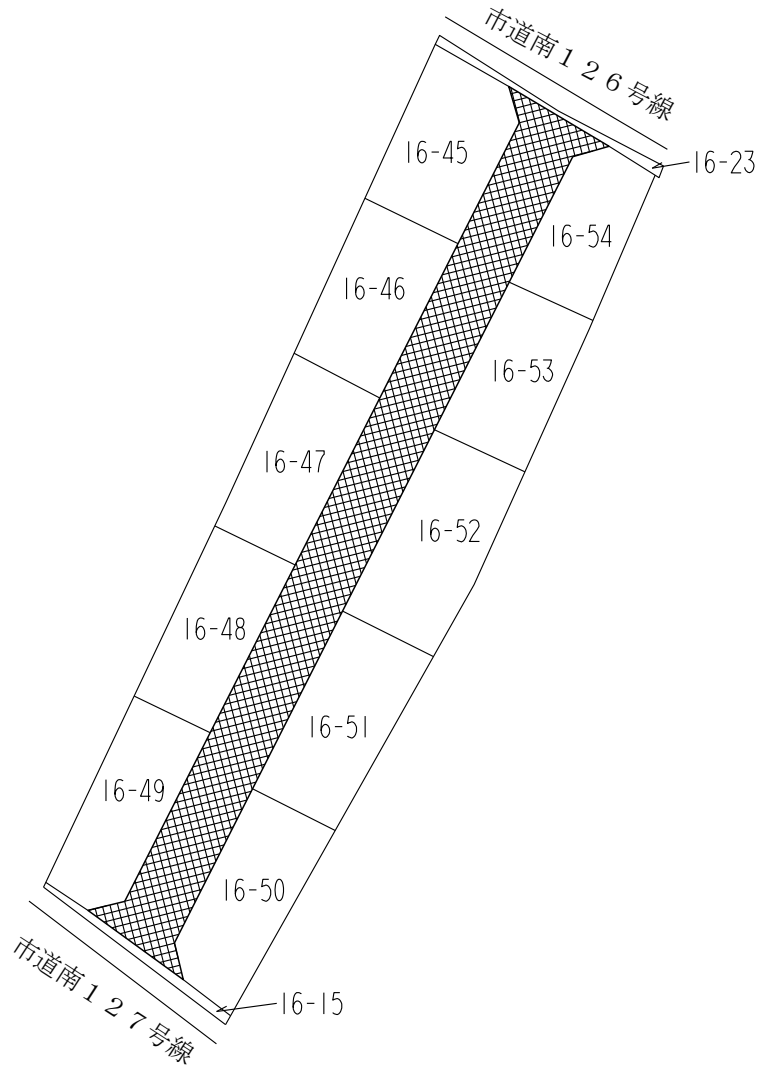
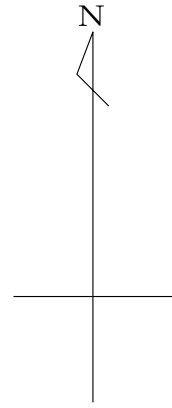
染地 1 丁目



市道南 1 2 6 - 2 号線

# 土地所在図

染地1丁目



市道南126-2号線