

議案第 83 号

市道路線の廃止について

上記の議案を提出する。

令和元年 9 月 3 日

提出者 調布市長 長 友 貴 樹

提案理由

道路法第 10 条第 3 項の規定により、提案するものであります。

市道路線の廃止について

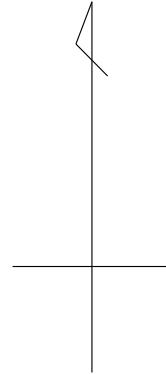
市道路線を次のとおり廃止する。

路 線 名	起 点	幅 員	延 長
	終 点		
市道北7-1号線	調布市深大寺北町6丁目21番地4先	メートル 1.21	メートル 30.84
	調布市深大寺北町6丁目21番地3先		

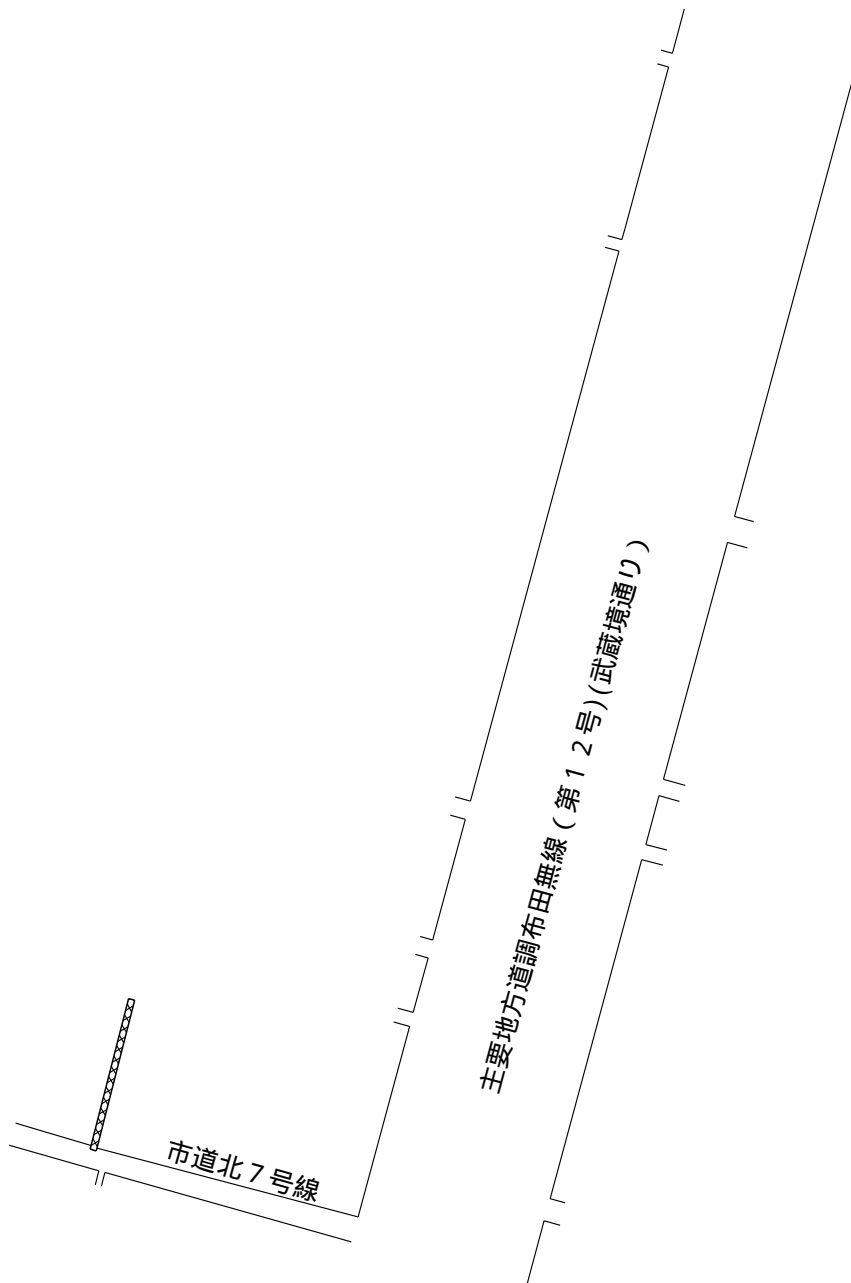
案内図

深大寺北町 6 丁目

N



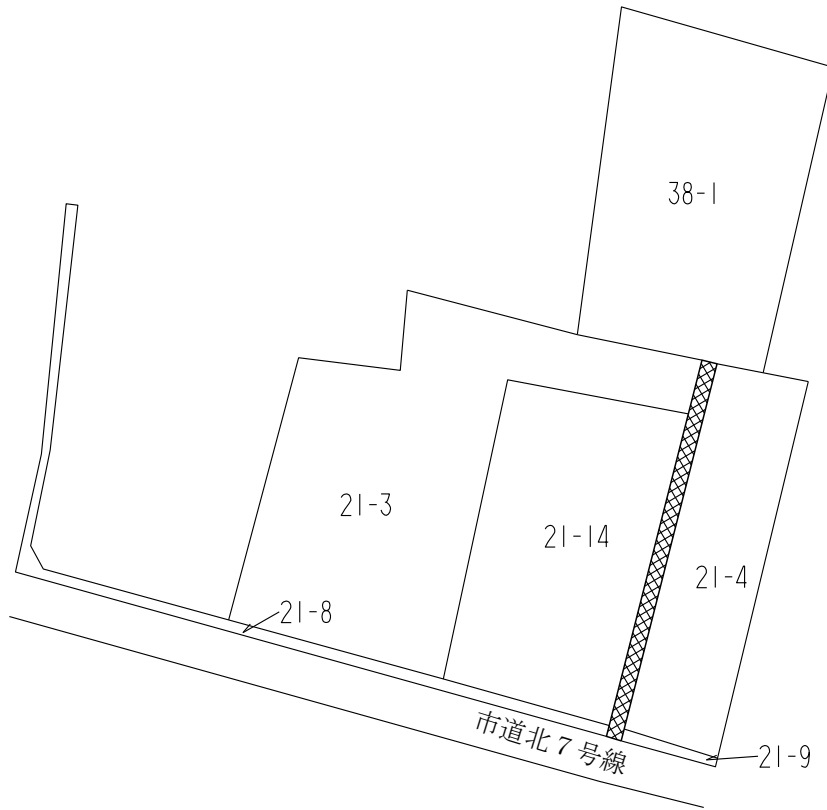
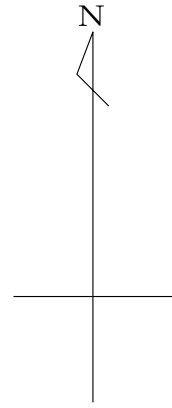
東京都立
調布北高等学校



市道北 7 - 1 号線

土地所在図

深大寺北町6丁目

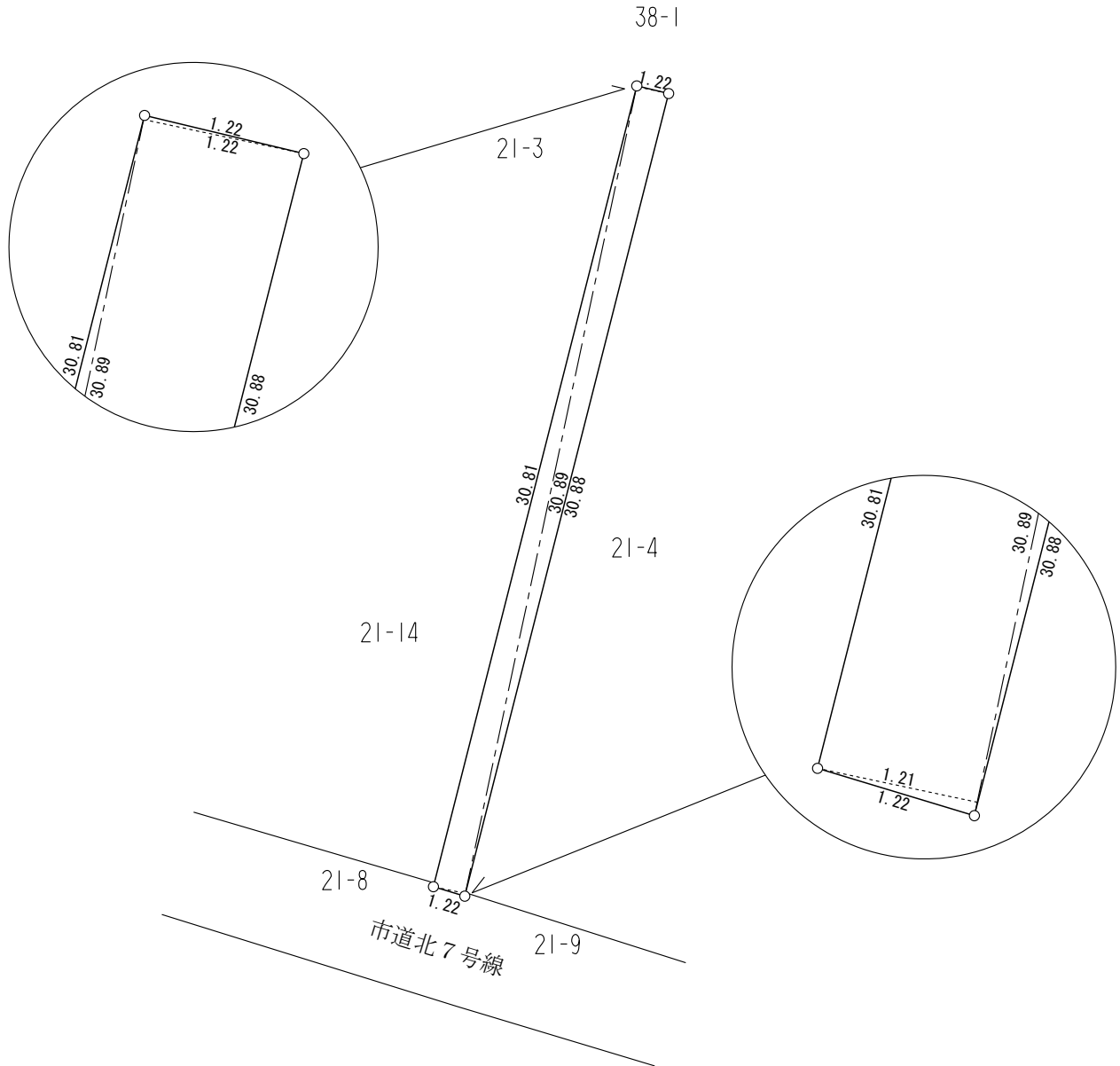
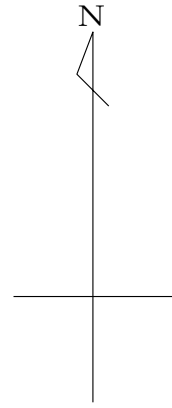


市道北7-1号線

地積測量図

深大寺北町6丁目

縮尺 1/250



求 積 表				
区 分	底 辺	高 さ	倍 面 積	面 積
市道北7-1号線	30.89	1.22	37.6858	37.53㎡
	30.89	1.21	37.3769	
			75.0627	