

議案第 9 5 号

市道路線の廃止について

上記の議案を提出する。

令和 元 年 1 1 月 2 9 日

提出者 調布市長 長 友 貴 樹

提案理由

道路法第 1 0 条第 3 項の規定により，提案するものであります。

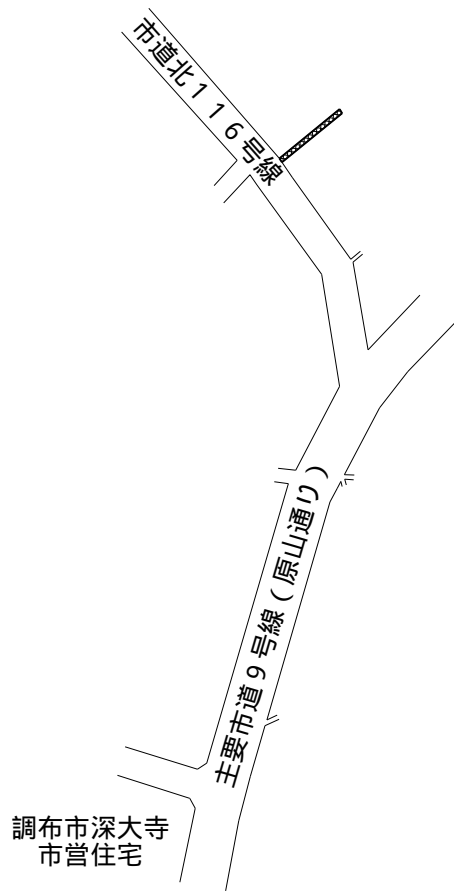
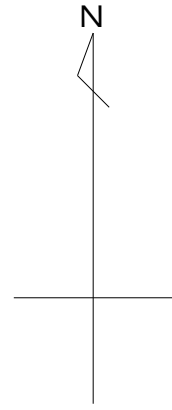
市道路線の廃止について

市道路線を次のとおり廃止する。

路 線 名	起 点	幅 員	延 長
	終 点		
市道北116-2号線	調布市深大寺東町4丁目22番地16先	メートル 1.21	メートル 20.55
	調布市深大寺東町4丁目22番地14先		

案内図

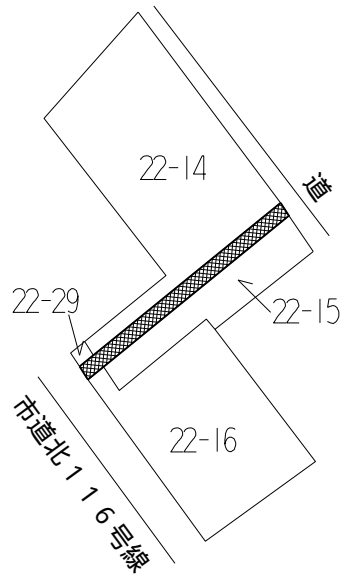
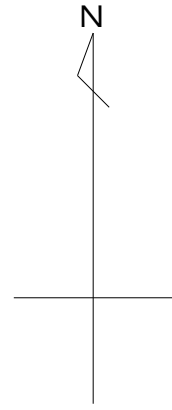
深大寺東町4丁目



市道北116-2号線

土地所在図

深大寺東町 4 丁目

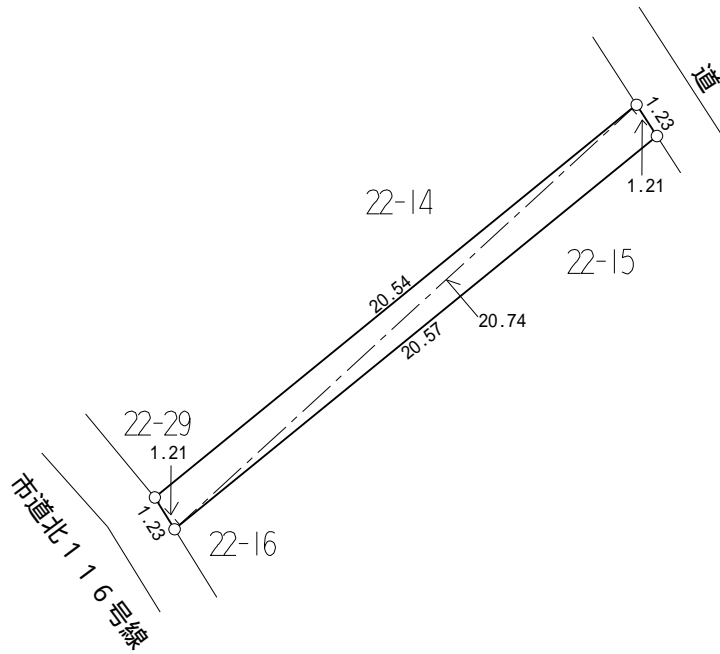
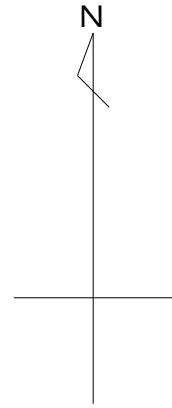


市道北 1 1 6 - 2 号線

地積測量図

深大寺東町4丁目

縮尺 1/250



求 積 表				
区 分	底 辺	高 さ	倍 面 積	面 積
市道北116-2号線	20.74	1.21	25.0954	25.09 m ²
	20.74	1.21	25.0954	
			50.1908	