

議案第 96 号

市道路線の廃止について

上記の議案を提出する。

令和元年11月29日

提出者 調布市長 長友貴樹

提案理由

道路法第10条第3項の規定により、提案するものであります。

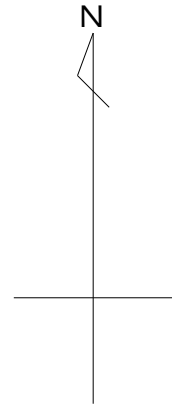
市道路線の廃止について

市道路線を次のとおり廃止する。

路 線 名	起 点	幅 員	延 長
	終 点		
市道北166-9号線	調布市深大寺南町4丁目4番地14先	メートル 1.21	メートル 10.20
	調布市深大寺南町4丁目4番地6先		
市道北166-10号線	調布市深大寺南町4丁目4番地12先	1.21	10.82
	調布市深大寺南町4丁目4番地4先		

案内図

深大寺南町 4 丁目



調布市立深大寺小学校

一般国道 121 号武蔵野調布線 (三鷹通1)

市道北 166 - 8 号線



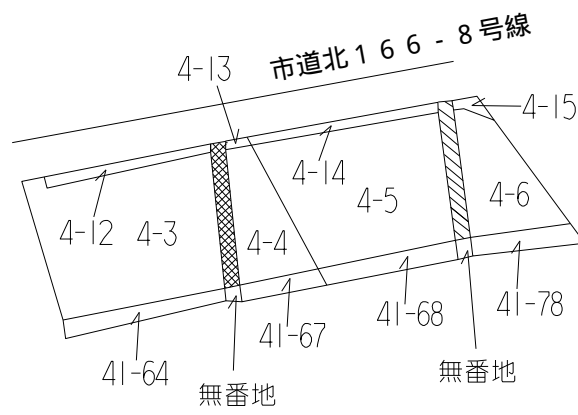
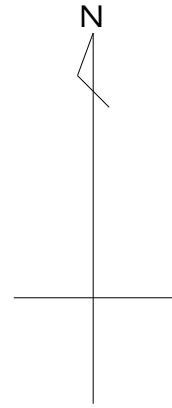
市道北 166 - 9 号線



市道北 166 - 10 号線

土地所在図

深大寺南町4丁目



市道北166-9号線

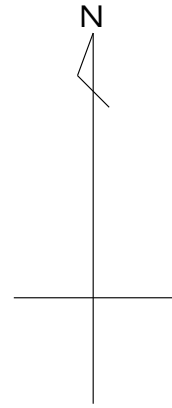


市道北166-10号線

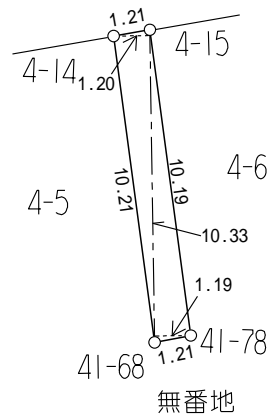
地積測量図

深大寺南町 4 丁目

縮尺 1 / 2 5 0



市道北 1 6 6 - 8 号線

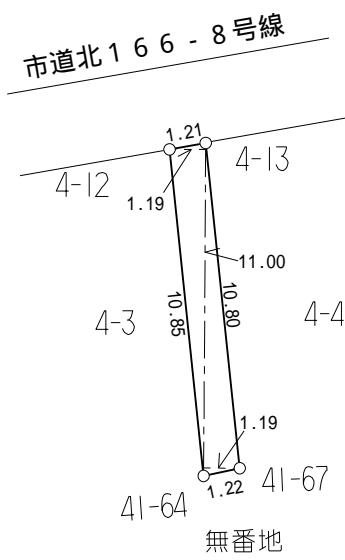
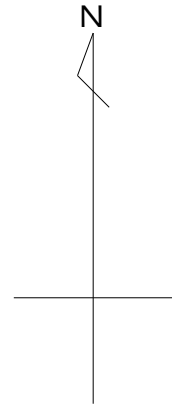


求 積 表				
区 分	底 辺	高 さ	倍 面 積	面 積
市道北 1 6 6 - 9 号線	1 0 . 3 3	1 . 2 0	1 2 . 3 9 6 0	1 2 . 3 4 m ²
	1 0 . 3 3	1 . 1 9	1 2 . 2 9 2 7	
			2 4 . 6 8 8 7	

地積測量図

深大寺南町 4 丁目

縮尺 1/250



求 積 表				
区 分	底 辺	高 さ	倍 面 積	面 積
市道北166-10号線	11.00	1.19	13.0900	13.09m ²
	11.00	1.19	13.0900	
			26.1800	