

議案第74号

市道路線の認定，廃止及び一部廃止について

上記の議案を提出する。

平成30年9月3日

提出者 調布市長 長友貴樹

提案理由

道路法第8条第2項及び第10条第3項の規定により，提案するものであります。

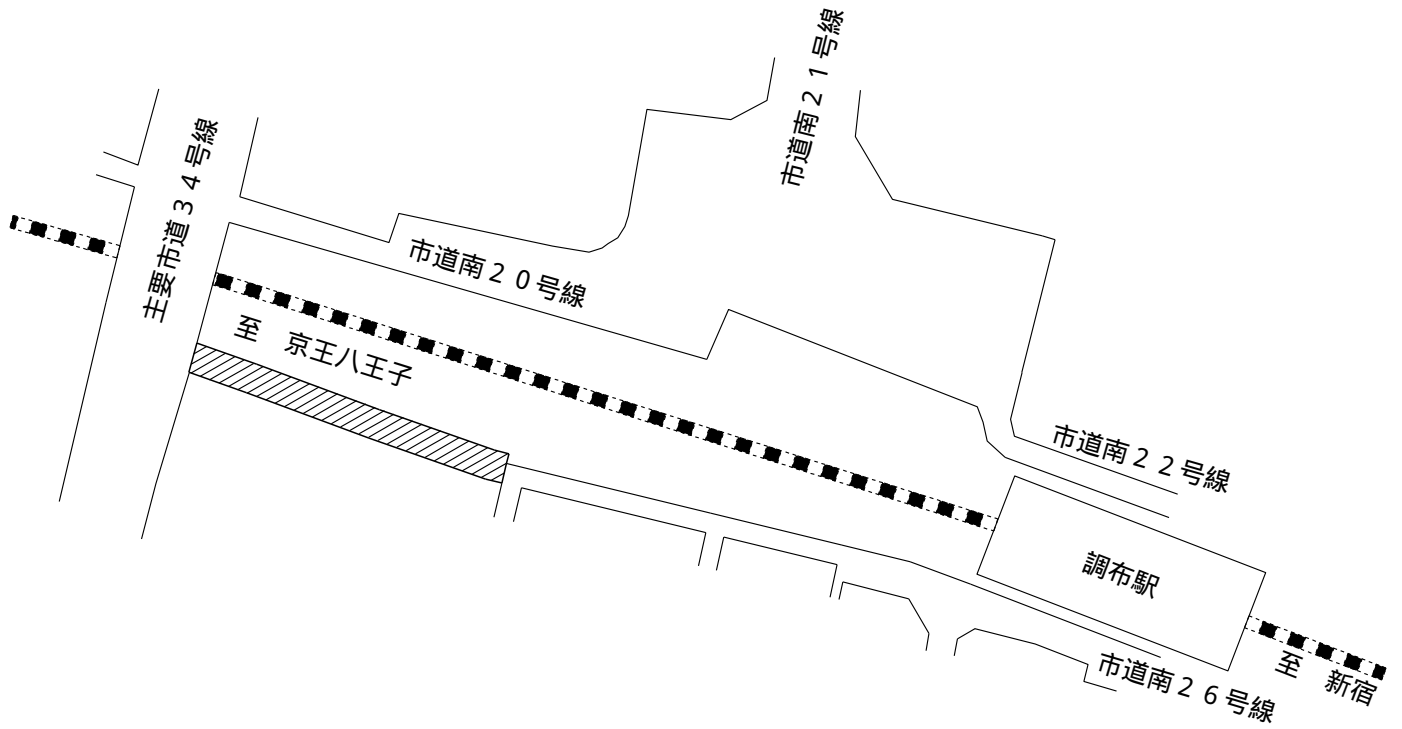
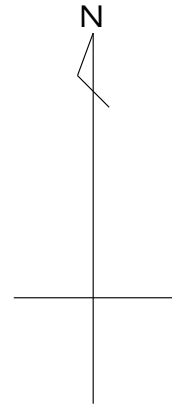
市道路線の認定，廃止及び一部廃止について

市道路線を次のとおり認定し，廃止し，及び一部廃止する。

区分	路線名	起 点	幅 員	延 長
		終 点		
認定	市道南29-5号線	調布市小島町2丁目60番地26先	メートル 6.00	メートル 65.79
		調布市小島町2丁目48番地26先		
廃止	市道南22-1号線	調布市布田1丁目41番地1先	2.50 ～4.06	27.03
		調布市布田1丁目39番地12先		
廃止	市道南26-22号線	調布市布田4丁目1番地1先	1.21	93.46
		調布市布田4丁目2番地12先		
廃止	市道南26-24号線	調布市小島町2丁目48番地26先	4.00	40.66
		調布市小島町2丁目49番地2先		
廃止	市道南29-2号線	調布市布田4丁目2番地12先	3.64 ～56.21	94.35
		調布市小島町2丁目49番地3先		
廃止	市道南29-3号線	調布市布田4丁目17番地10先	1.21	12.44
		調布市布田4丁目1番地1先		
廃止	市道南30号線	調布市布田4丁目1番地7先	5.51 ～6.00	90.01
		調布市布田4丁目2番地12先		
一部 廃止	市道南26号線	調布市布田4丁目32番地45先	4.00 ～7.00	171.17
		調布市小島町2丁目48番地26先		

案内図

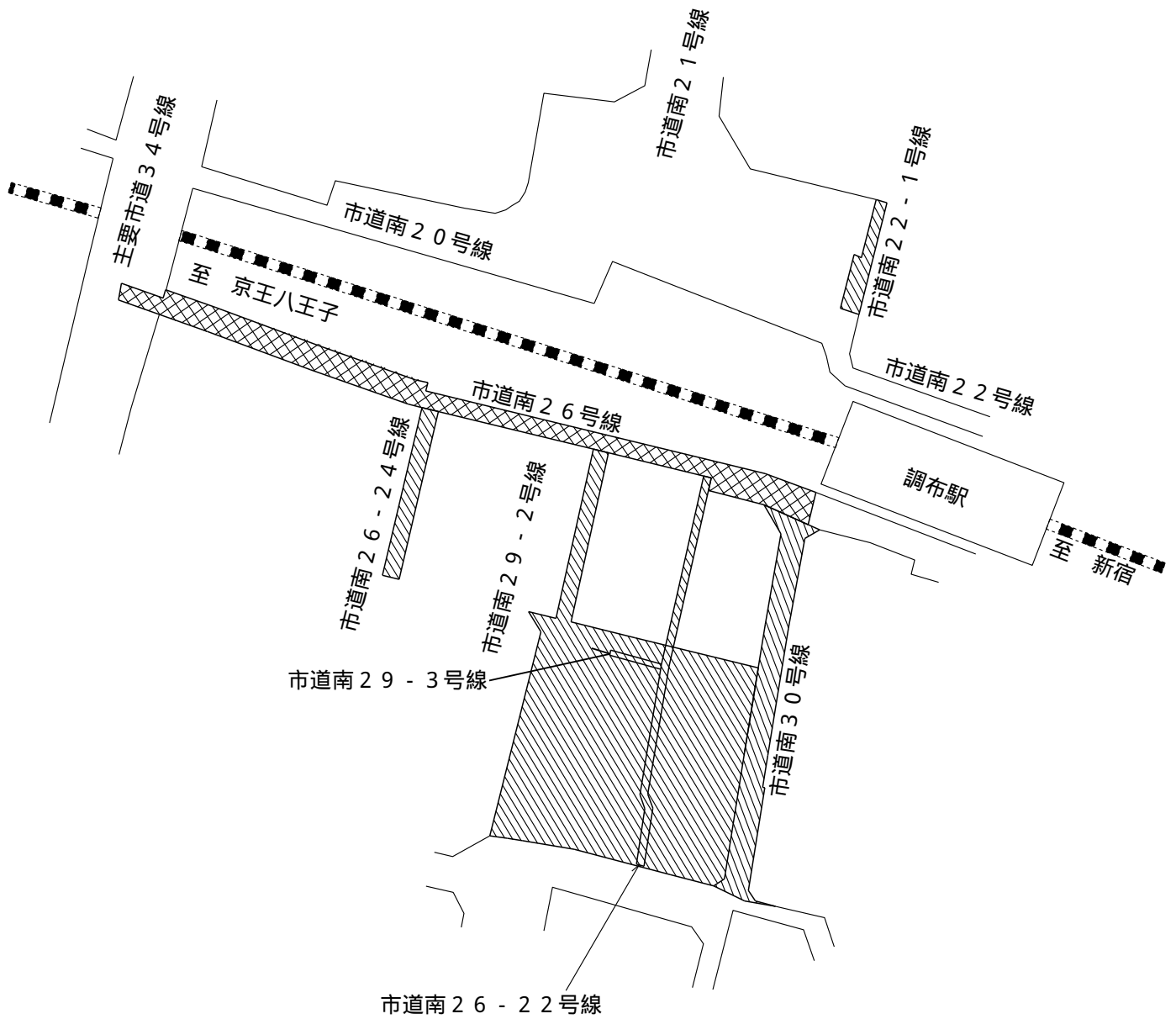
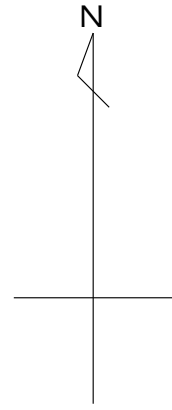
小島町 2 丁目





市道南 29 - 5 号線 認定

案内図

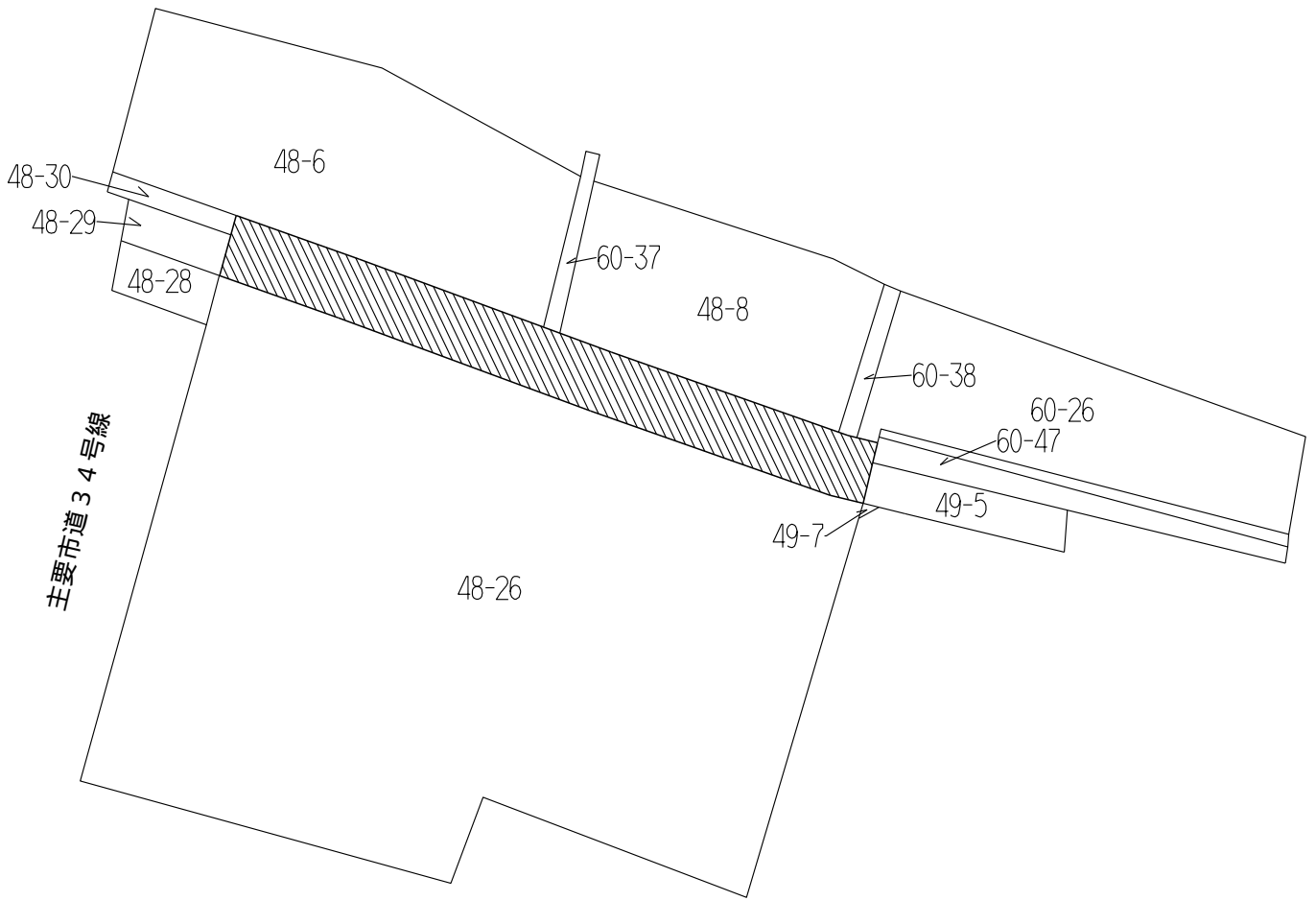
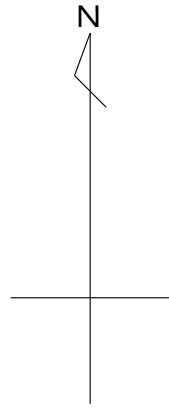
小島町2丁目・布田1丁目・布田4丁目



-  全部廃止部分
-  一部廃止部分

土地所在図

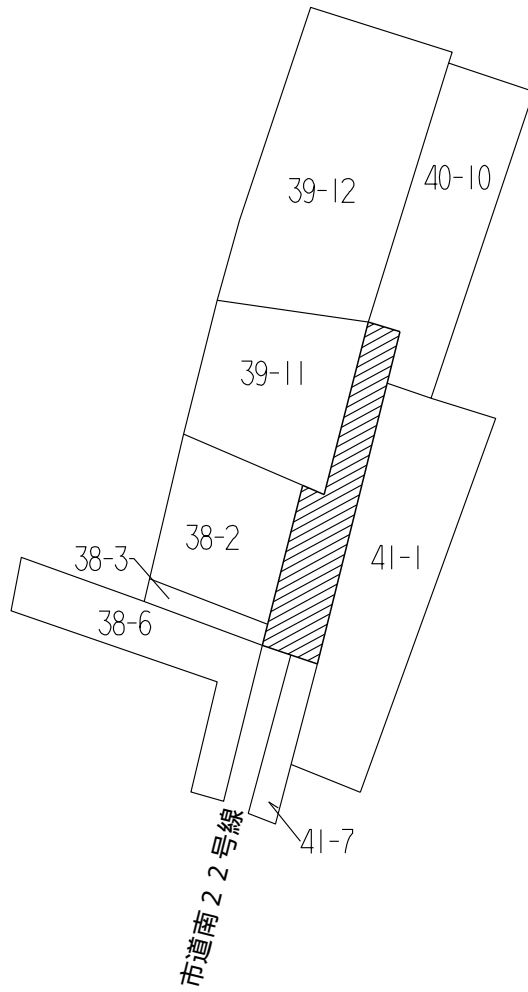
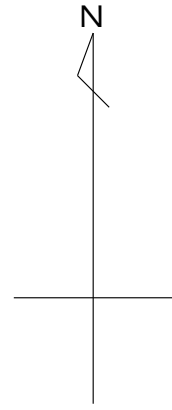
小島町 2 丁目



市道南 29 - 5 号線 認定

土地所在図

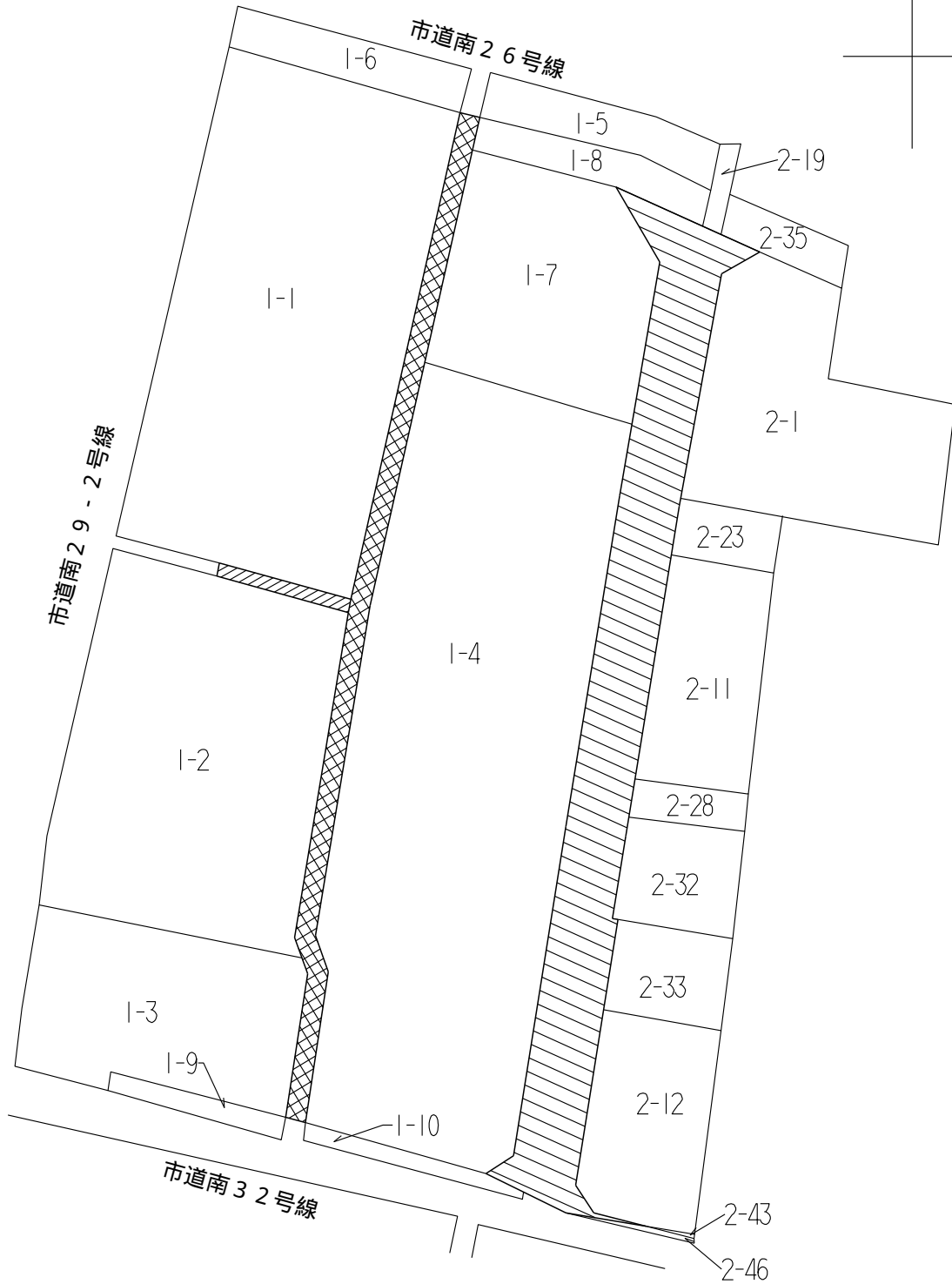
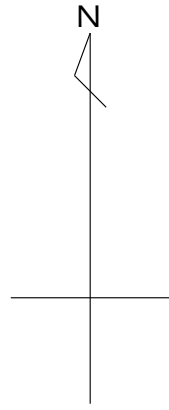
布田 1 丁目



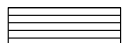


市道南 2 2 - 1 号線 廃止

土地所在図

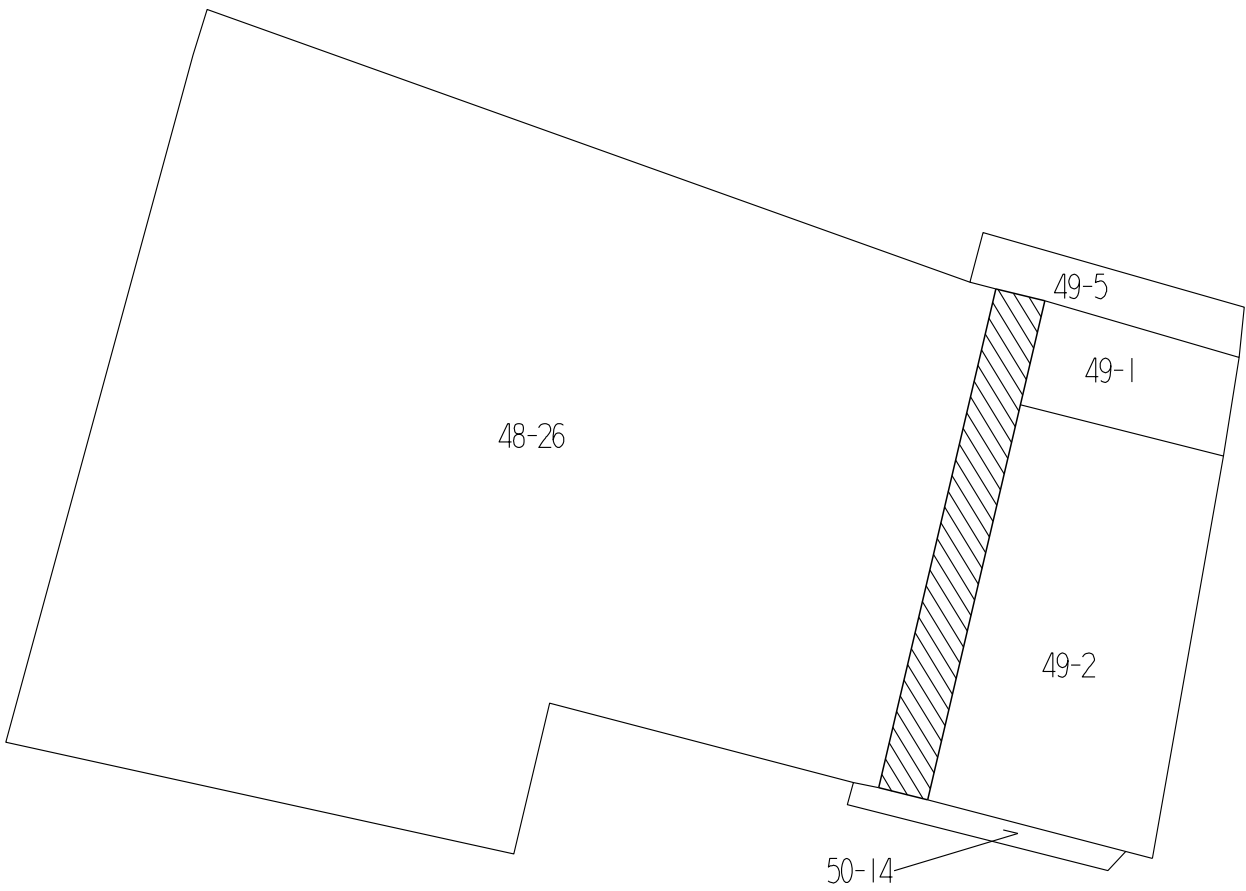
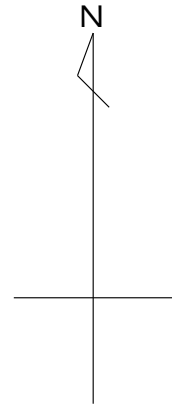
布田 4 丁目



-  市道南 26 - 22 号線 廃止
-  市道南 29 - 3 号線 廃止
-  市道南 30 号線 廃止

土地所在図

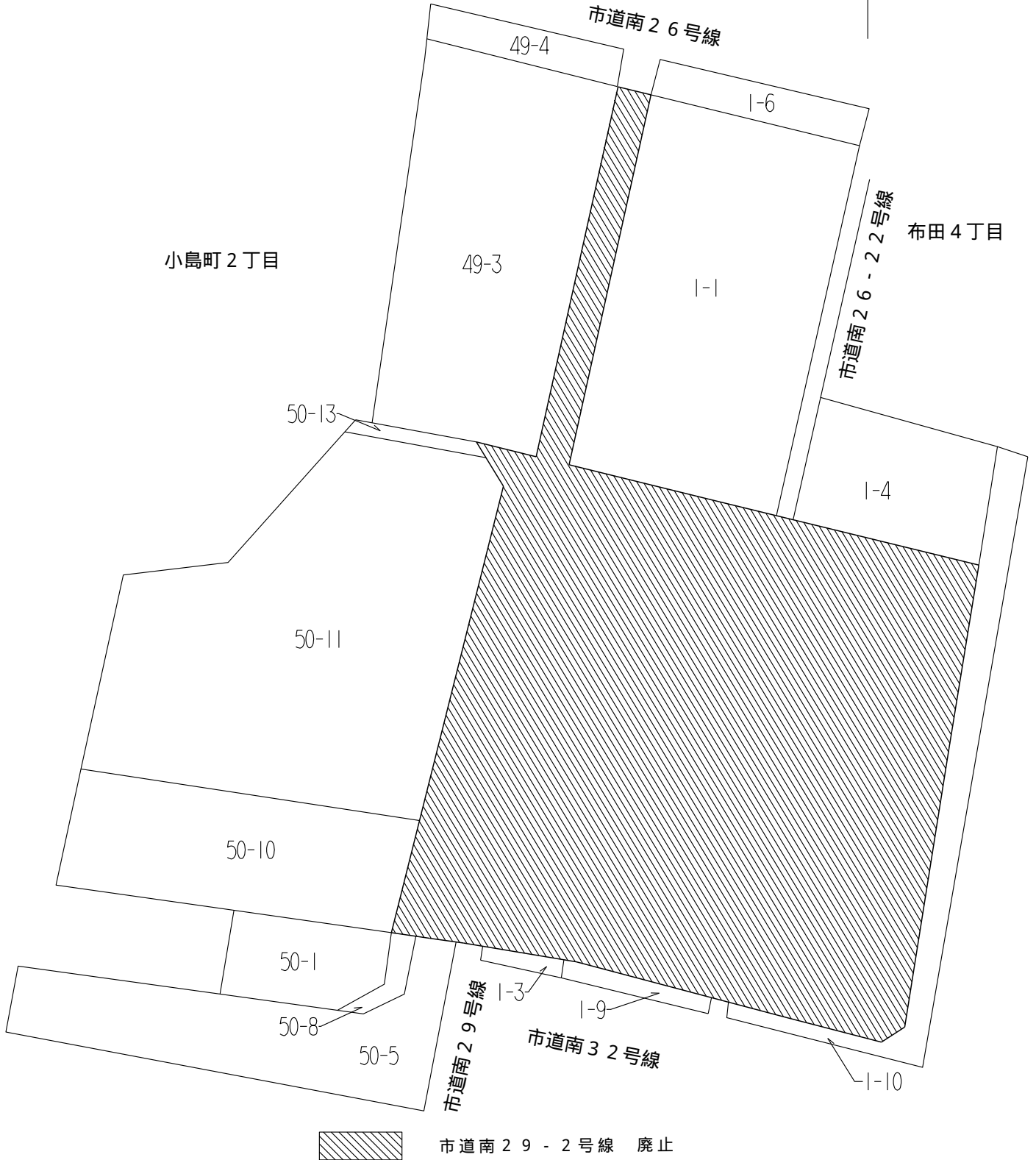
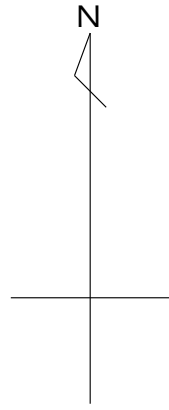
小島町 2 丁目



市道南 2 6 - 2 4 号線 廃止

土地所在図

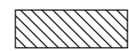
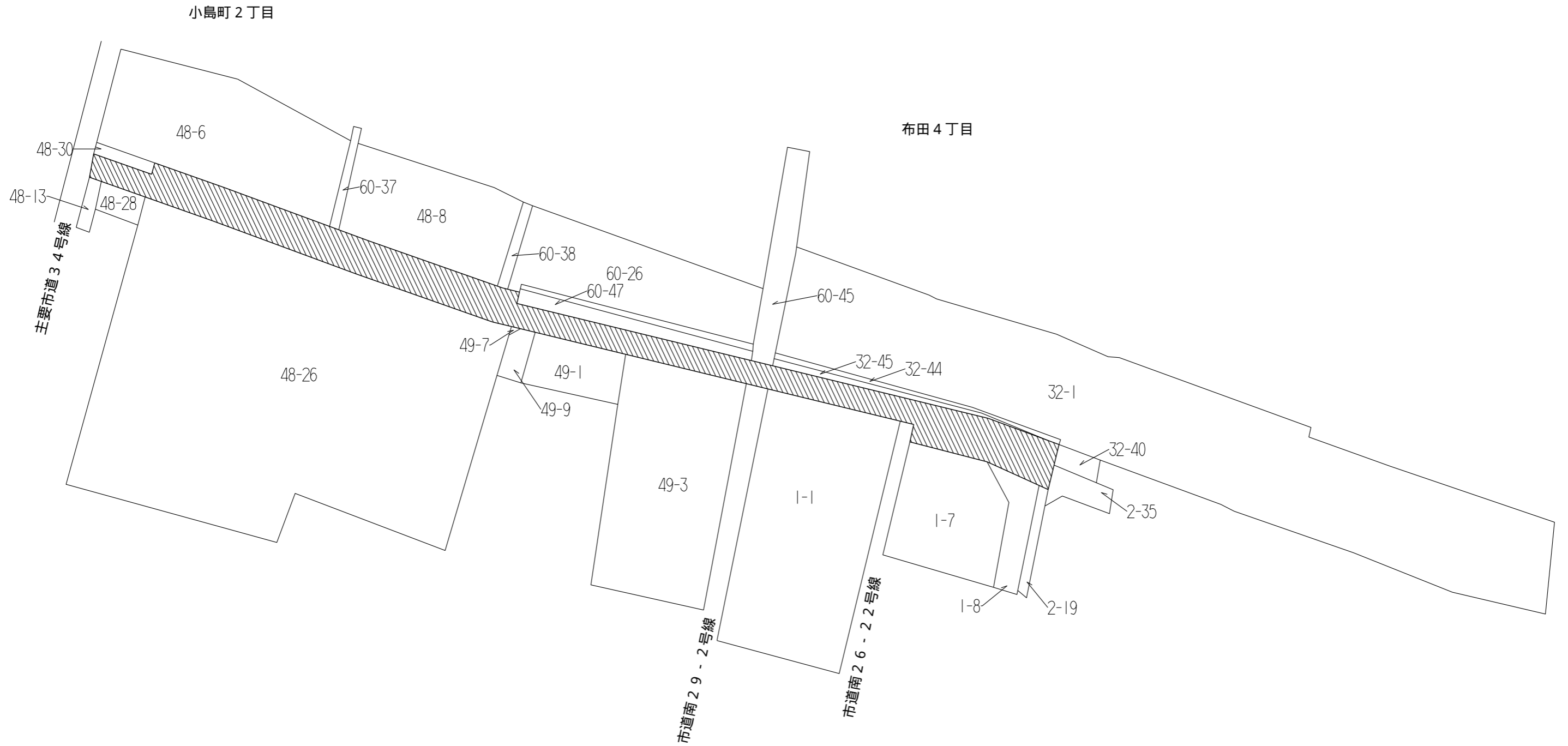
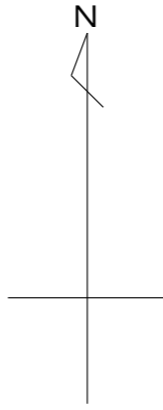
小島町 2 丁目・布田 4 丁目



市道南 29 - 2 号線 廃止

土地所在図

小島町2丁目・布田4丁目

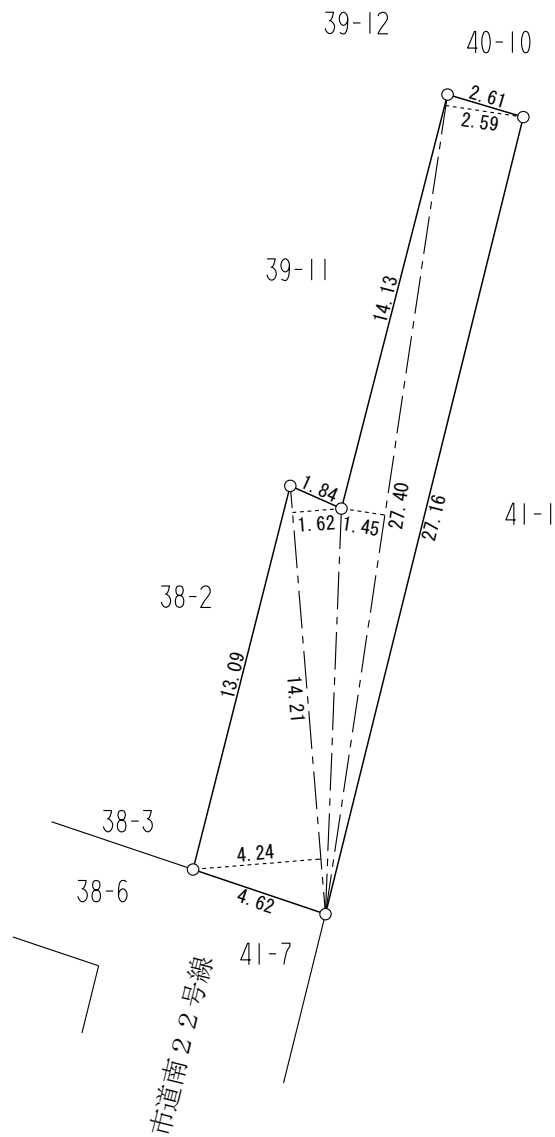
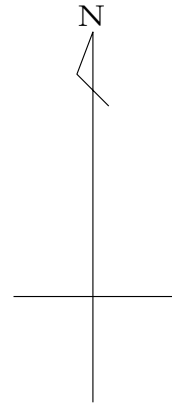


市道南26号線の廃止部分

地積測量図

布田 1 丁目

縮尺 1/250

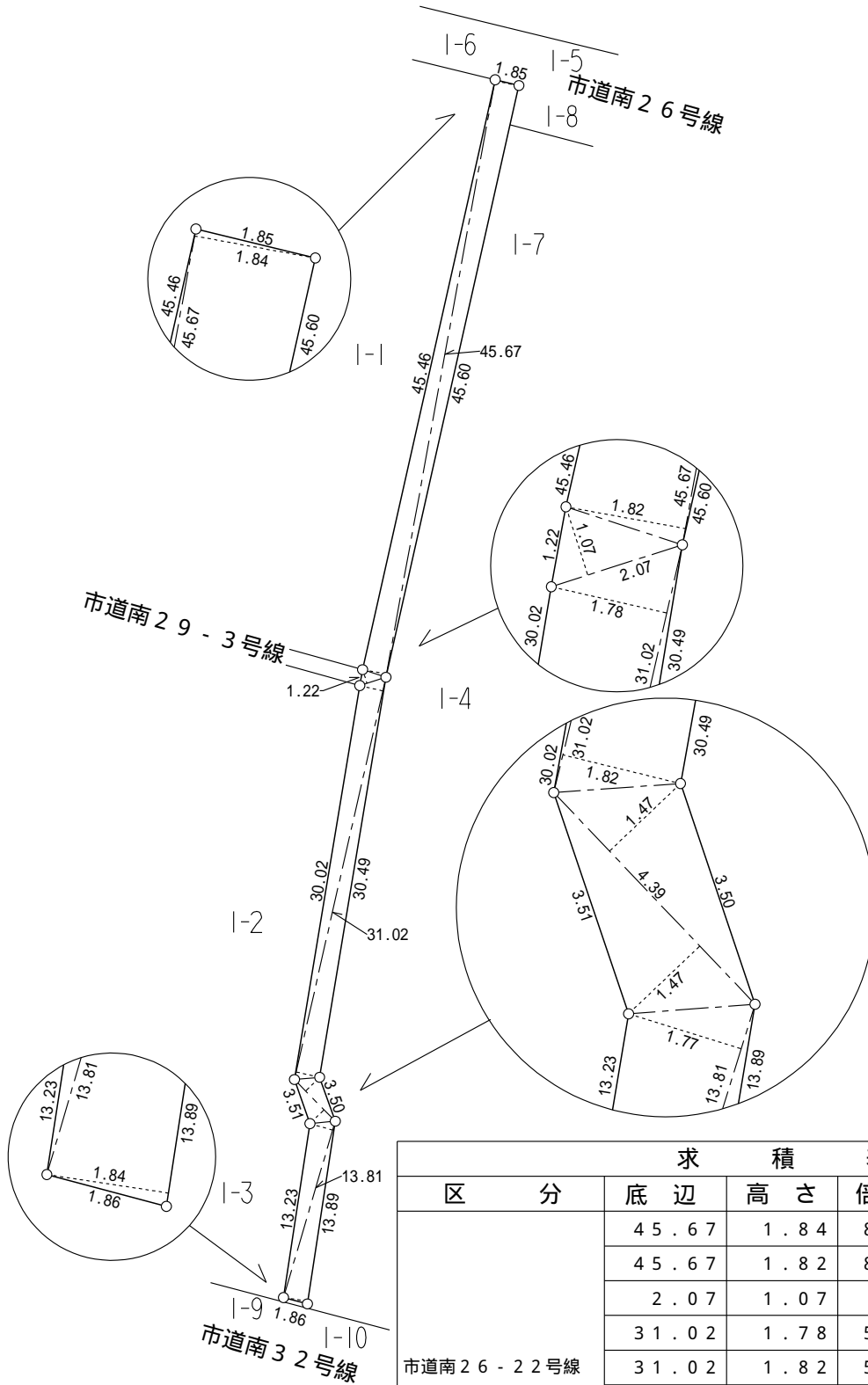
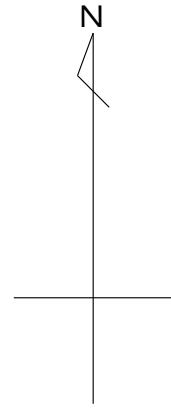


求 積 表				
区 分	底 辺	高 さ	倍 面 積	面 積
市道南 2 2 - 1 号線	27.40	2.59	70.9660	96.98㎡
	27.40	1.45	39.7300	
	14.21	1.62	23.0202	
	14.21	4.24	60.2504	
			193.9666	

地積測量図

布田 4 丁目

縮尺 1/500

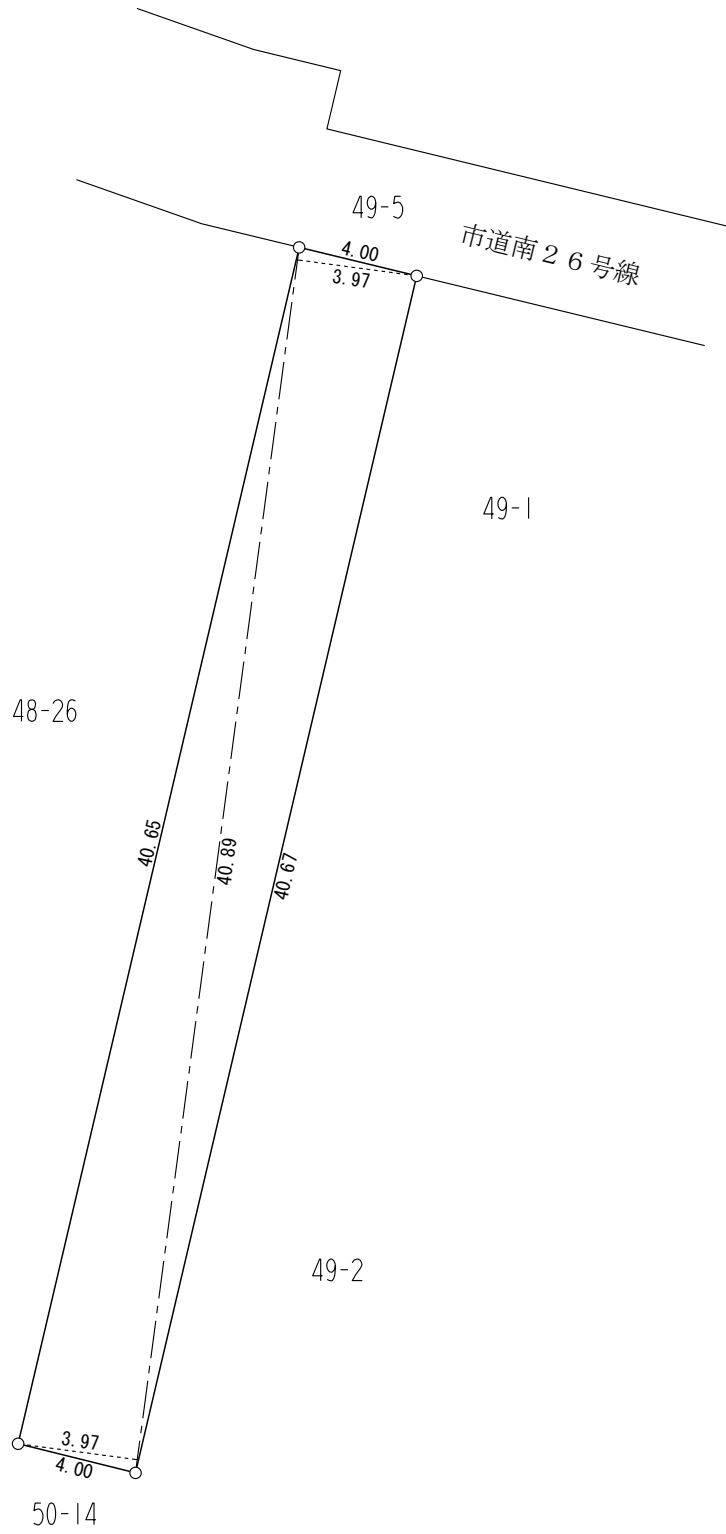
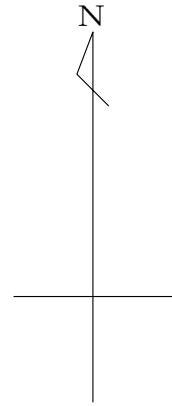


求 積 表				
区 分	底 辺	高 さ	倍 面 積	面 積
市道南26-22号線	45.67	1.84	84.0328	171.97 ^{m²}
	45.67	1.82	83.1194	
	2.07	1.07	2.2149	
	31.02	1.78	55.2156	
	31.02	1.82	56.4564	
	4.39	1.47	6.4533	
	4.39	1.47	6.4533	
	13.81	1.77	24.4437	
	13.89	1.84	25.5576	
			343.9470	

地積測量図

小島町2丁目

縮尺 1/250

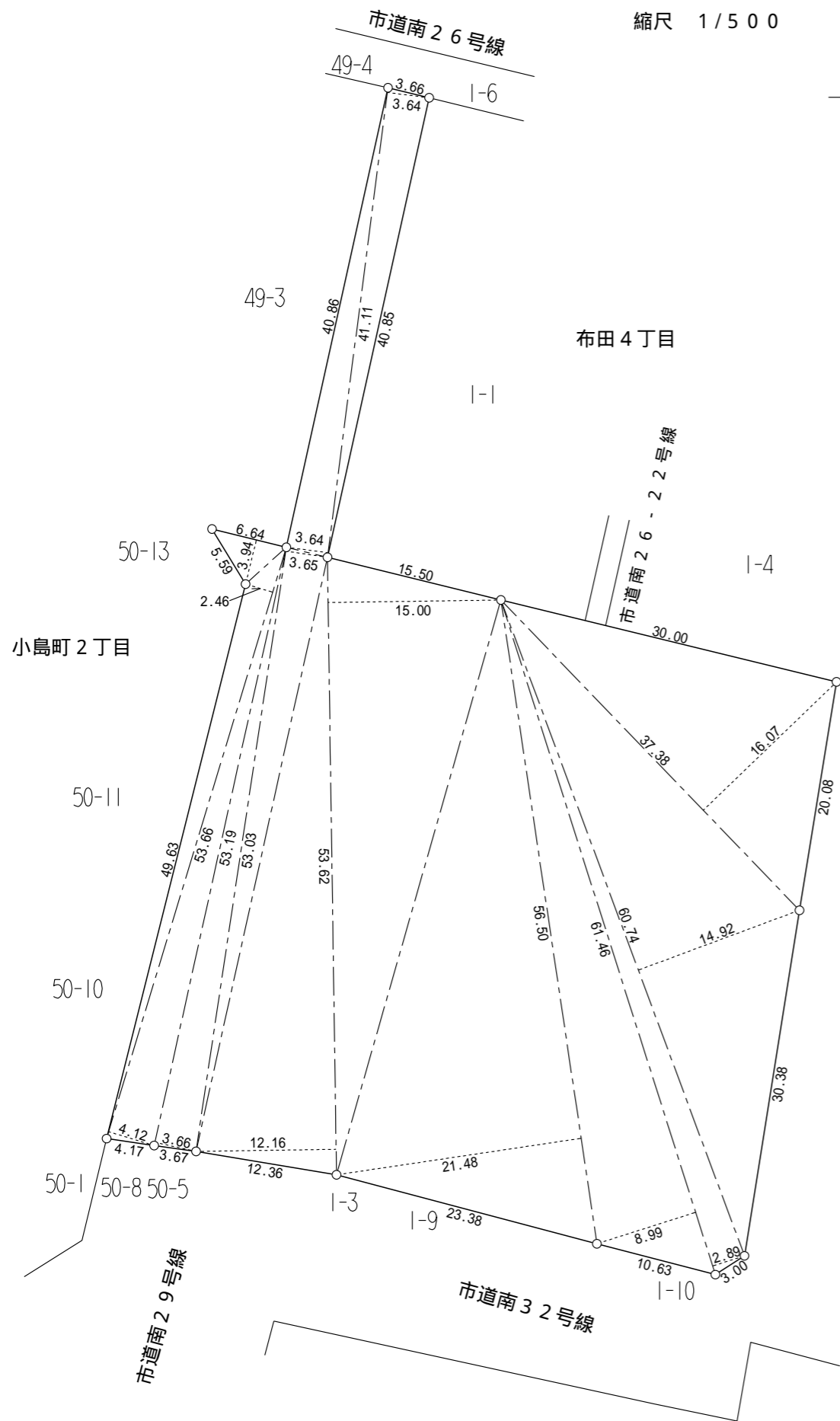
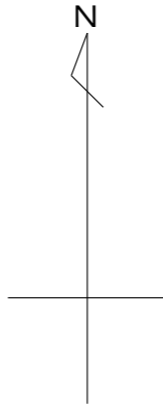


求積表				
区分	底辺	高さ	倍面積	面積
市道南26-24号線	40.89	3.97	162.3333	162.33㎡
	40.89	3.97	162.3333	
			324.6666	

地積測量図

小島町2丁目・布田4丁目

縮尺 1/500

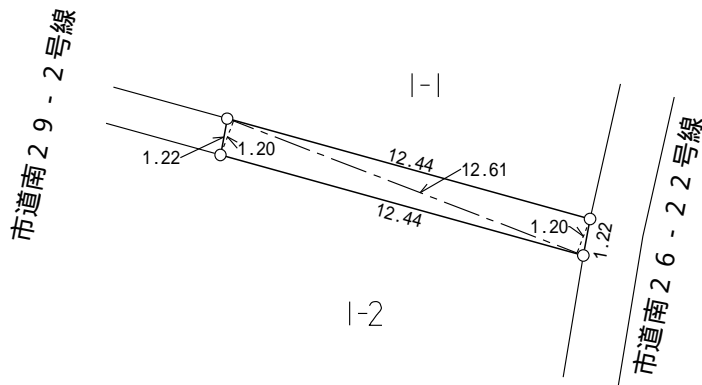


求積表				
区分	底辺	高さ	倍面積	面積
市道南29-2号線	41.11	3.64	149.6404	2986.89m ²
	41.11	3.64	149.6404	
	53.03	3.65	193.5595	
	53.19	3.66	194.6754	
	53.66	4.12	221.0792	
	53.66	2.46	132.0036	
	6.64	3.94	26.1616	
	53.62	12.16	652.0192	
	53.62	15.00	804.3000	
	56.50	21.48	1213.6200	
	61.46	8.99	552.5254	
	61.46	2.89	177.6194	
	60.74	14.92	906.2408	
	37.38	16.07	600.6966	
			5973.7815	

地積測量図

布田 4 丁目

縮尺 1 / 2 5 0

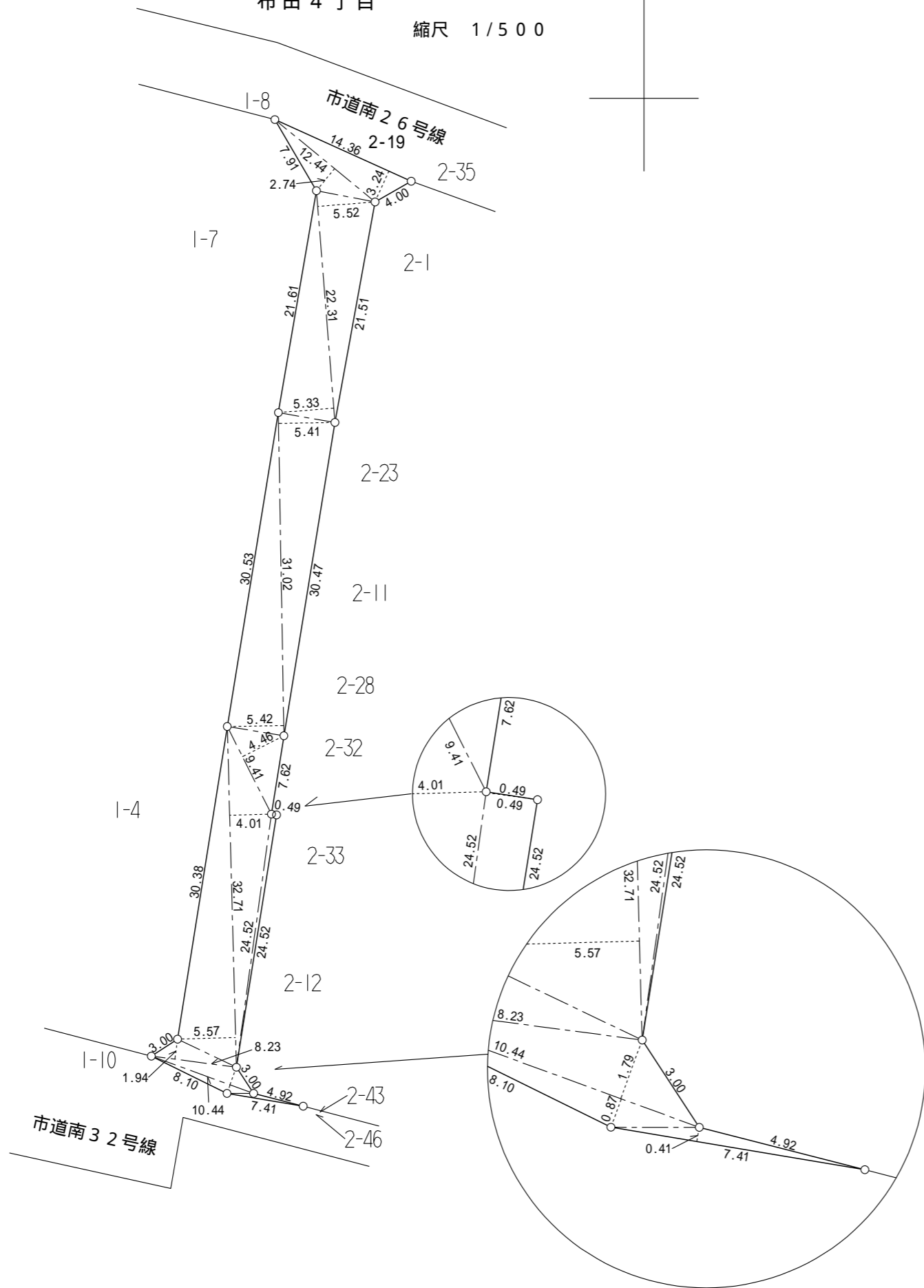
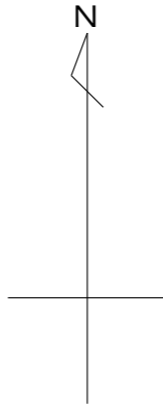


求 積 表				
区 分	底 辺	高 さ	倍 面 積	面 積
市道南 2 9 - 3 号線	1 2 . 6 1	1 . 2 0	1 5 . 1 3 2 0	1 5 . 1 3 m ²
	1 2 . 6 1	1 . 2 0	1 5 . 1 3 2 0	
			3 0 . 2 6 4 0	

地積測量図

布田 4 丁目

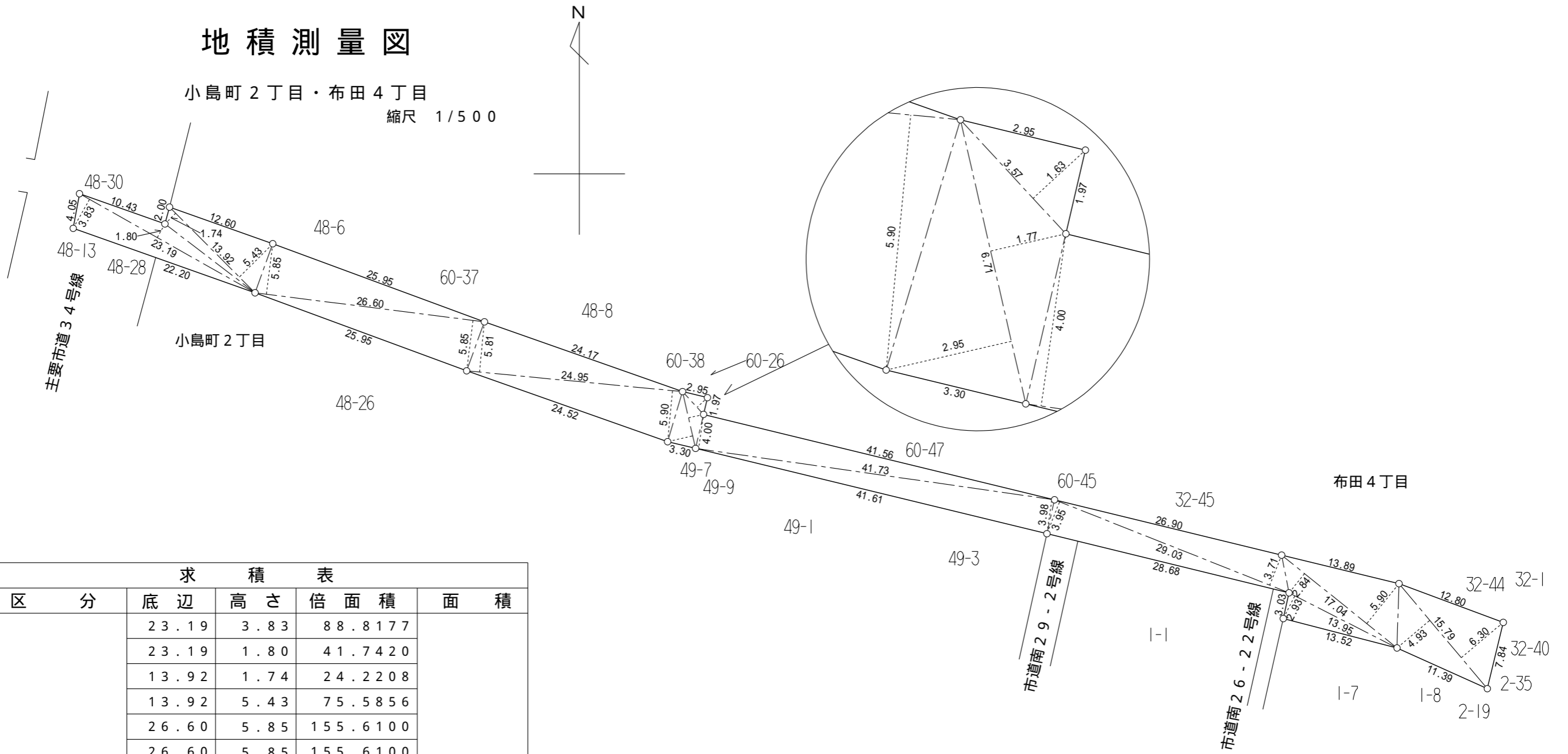
縮尺 1/500



求 積 表				
区 分	底 辺	高 さ	倍 面 積	面 積
市道南 30 号線	14.36	3.24	46.5264	536.37㎡
	12.44	2.74	34.0856	
	22.31	5.52	123.1512	
	22.31	5.33	118.9123	
	31.02	5.41	167.8182	
	31.02	5.42	168.1284	
	9.41	4.46	41.9686	
	32.71	4.01	131.1671	
	24.52	0.49	12.0148	
	32.71	5.57	182.1947	
	8.23	1.94	15.9662	
	10.44	1.79	18.6876	
	10.44	0.87	9.0828	
	7.41	0.41	3.0381	
		1072.7420		

地積測量図

小島町2丁目・布田4丁目
縮尺 1/500



求積表				
区分	底辺	高さ	倍面積	面積
市道南26号線の 廃止部分	23.19	3.83	88.8177	896.87㎡
	23.19	1.80	41.7420	
	13.92	1.74	24.2208	
	13.92	5.43	75.5856	
	26.60	5.85	155.6100	
	26.60	5.85	155.6100	
	24.95	5.81	144.9595	
	24.95	5.90	147.2050	
	6.71	2.95	19.7945	
	6.71	1.77	11.8767	
	3.57	1.63	5.8191	
	41.73	4.00	166.9200	
	41.73	3.98	166.0854	
	29.03	3.95	114.6685	
	29.03	3.71	107.7013	
	17.04	2.84	48.3936	
	13.95	2.93	40.8735	
	17.04	5.90	100.5360	
	15.79	4.93	77.8447	
15.79	6.30	99.4770		
		1793.7409		