

議案第 35 号

市道路線の一部廃止について

上記の議案を提出する。

平成 27 年 2 月 27 日

提出者 調布市長 長 友 貴 樹

提案理由

道路法第 10 条第 3 項の規定により、提案するものであります。

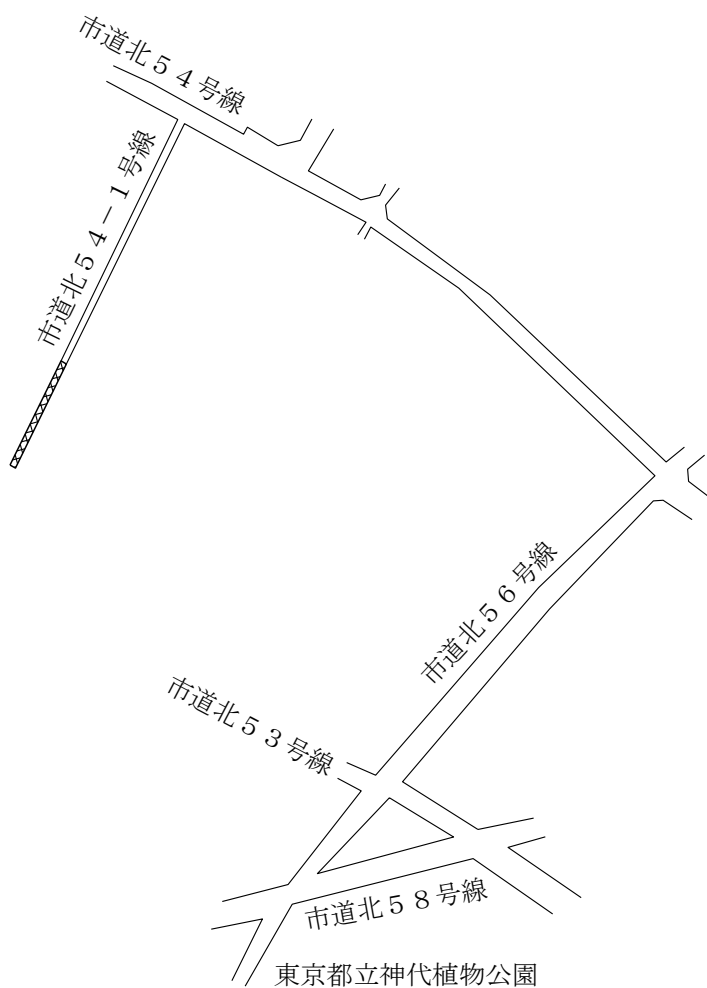
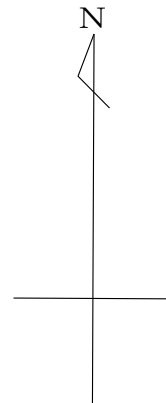
市道路線の一部廃止について

市道路線を次のとおり一部廃止する。

路 線 名	起 点	幅 員	延 長
	終 点		
市道北54-1号線	調布市深大寺北町1丁目28番地1先	メートル 1.21	メートル 23.01
	調布市深大寺北町1丁目28番地2先		

案内図

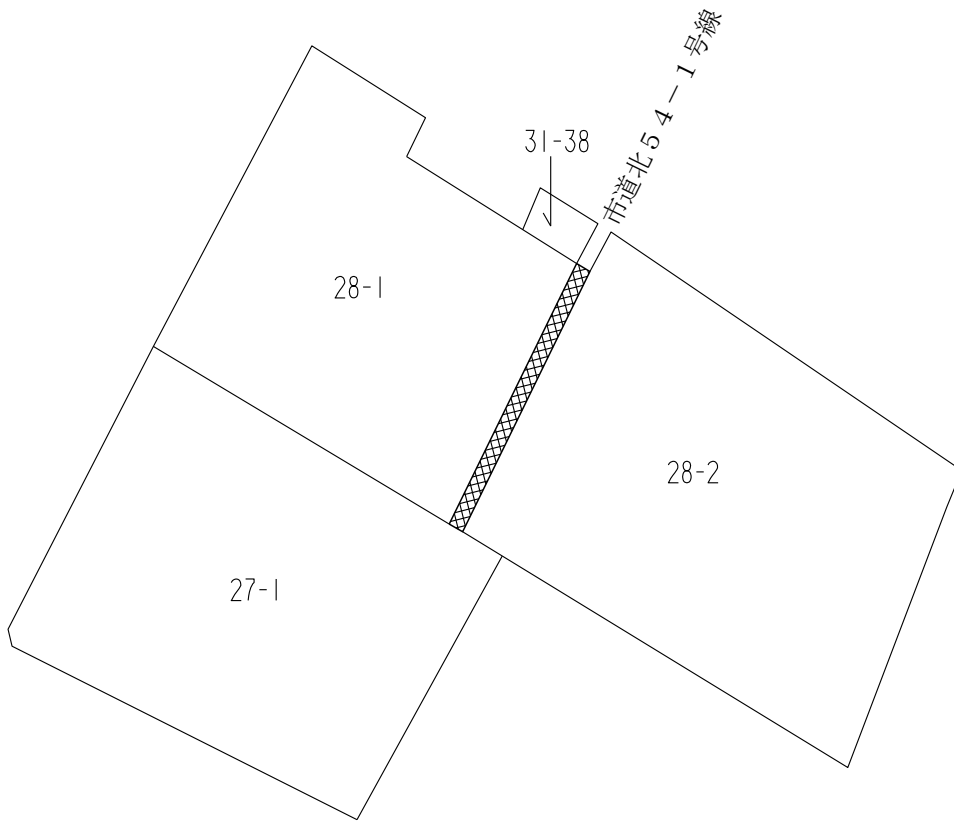
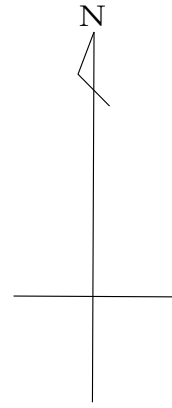
深大寺北町1丁目



市道北54-1号線の廃止部分

土地所在図

深大寺北町1丁目

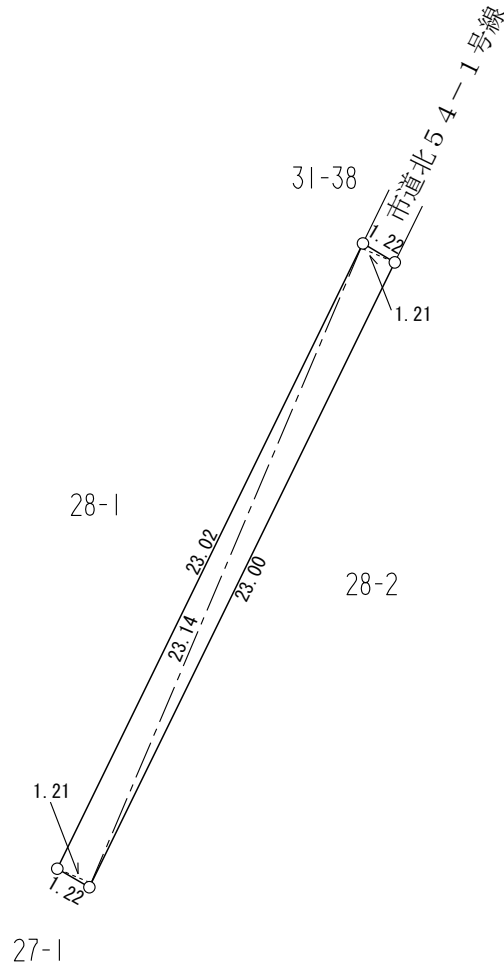
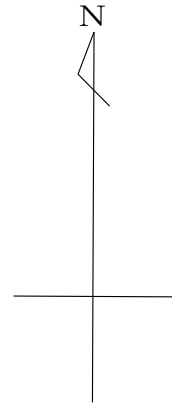


市道北54-1号線の廃止部分

地積測量図

深大寺北町1丁目

縮尺 1/250



求積表				
区分	底辺	高さ	倍面積	面積
市道北54-1号線の 廃止部分	23.14	1.21	27.9994	27.99㎡
	23.14	1.21	27.9994	
			55.9988	