

議案第50号

市道路線の廃止について

上記の議案を提出する。

平成27年6月11日

提出者 調布市長 長友貴樹

提案理由

道路法第10条第3項の規定により、提案するものであります。

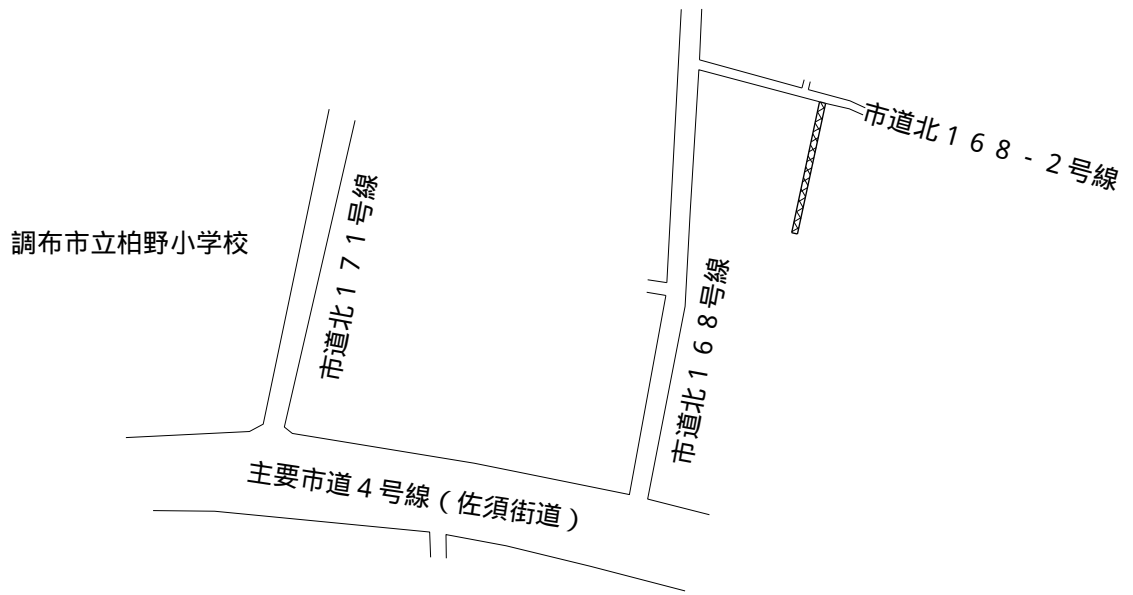
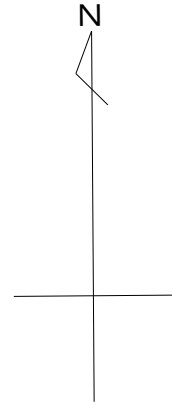
## 市道路線の廃止について

市道路線を次のとおり廃止する。

路 線 名	起 点	幅 員	延 長
	終 点		
市道北168-4号線	調布市深大寺南町2丁目4番地1先	メートル 1.21	メートル 26.52
	調布市深大寺南町2丁目4番地2先		

# 案内図

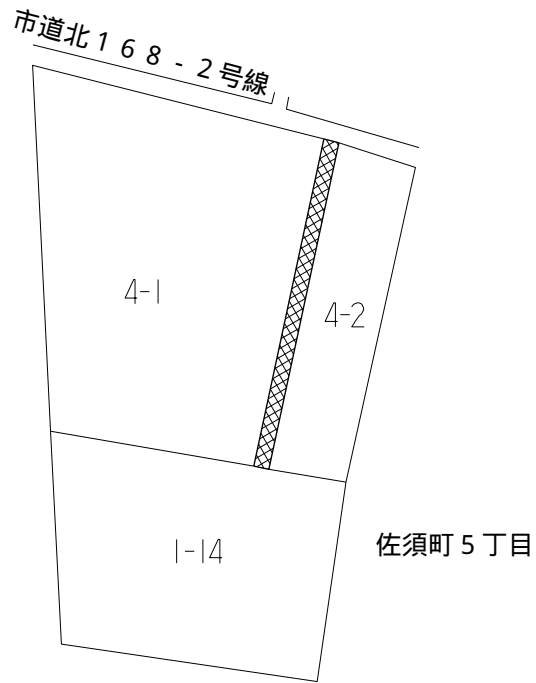
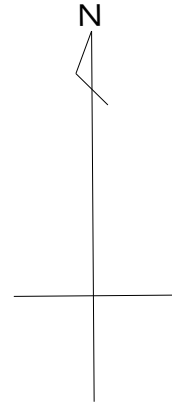
深大寺南町 2 丁目



市道北 168 - 4 号線

# 土地所在図

深大寺南町 2 丁目

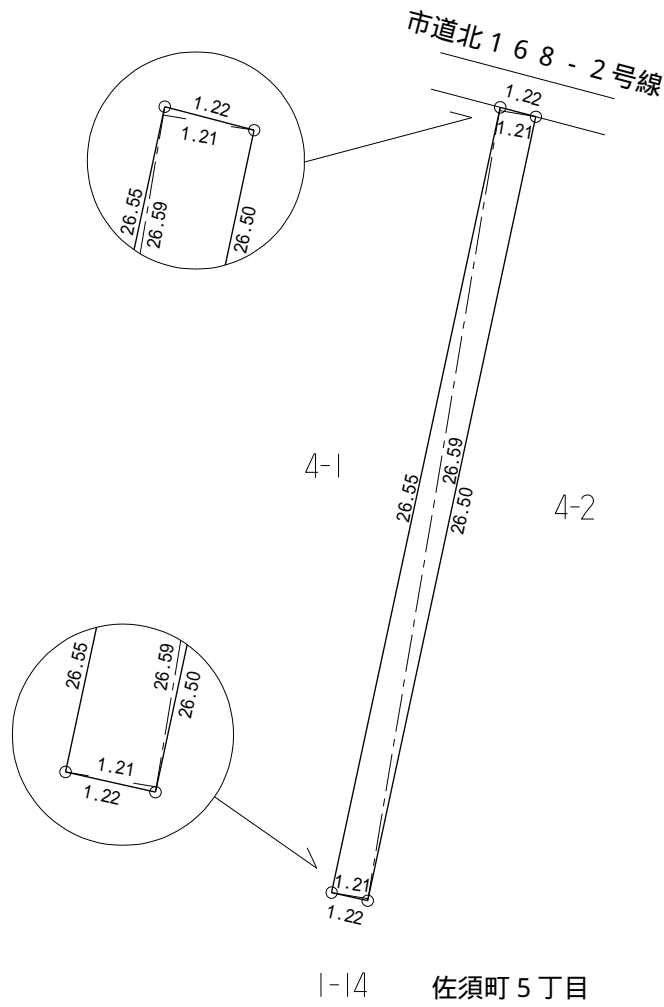
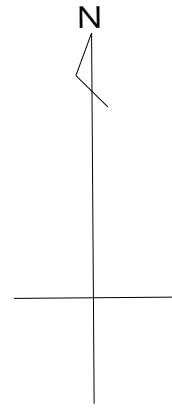


市道北 168 - 4 号線

# 地積測量図

深大寺南町 2 丁目

縮尺 1 / 2 5 0



求 積 表				
区 分	底 辺	高 さ	倍 面 積	面 積
市道北 1 6 8 - 4 号線	2 6 . 5 9	1 . 2 1	3 2 . 1 7 3 9	3 2 . 1 7 m <sup>2</sup>
	2 6 . 5 9	1 . 2 1	3 2 . 1 7 3 9	
			6 4 . 3 4 7 8	