

議案第 1 1 3 号

市道路線の一部廃止について

上記の議案を提出する。

平成 2 7 年 1 1 月 3 0 日

提出者 調布市長 長 友 貴 樹

提案理由

道路法第 1 0 条第 3 項の規定により，提案するものであります。

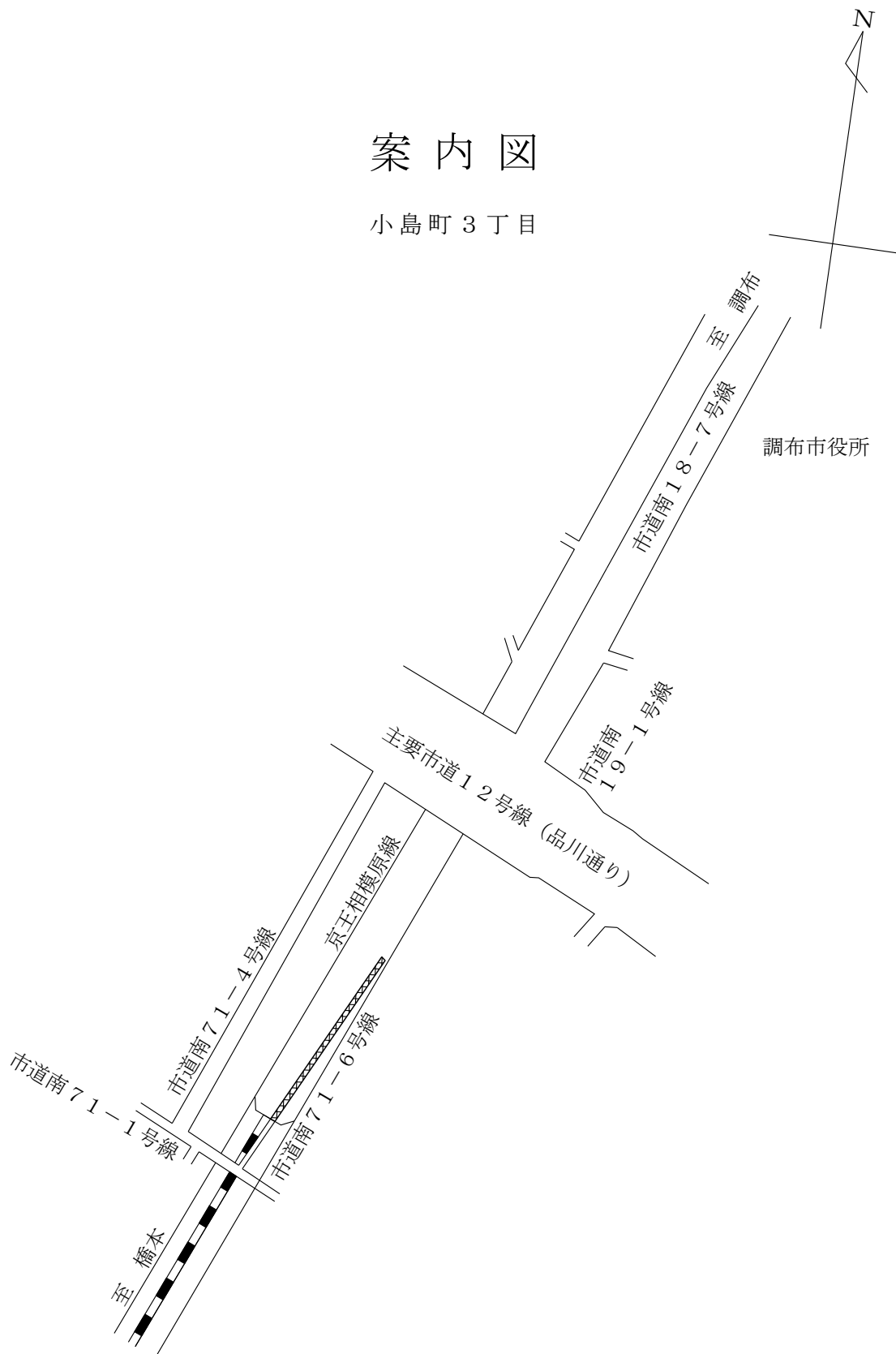
市道路線の一部廃止について

市道路線を次のとおり一部廃止する。

| 路 線 名 | 起 点 | 幅 員 | 延 長 |
|-----------|------------------|--------------|---------------|
| | 終 点 | | |
| 市道南71-6号線 | 調布市小島町3丁目98番地16先 | メートル 1.21 | メートル 47.89 |
| | 調布市小島町3丁目98番地18先 | | |

案内図

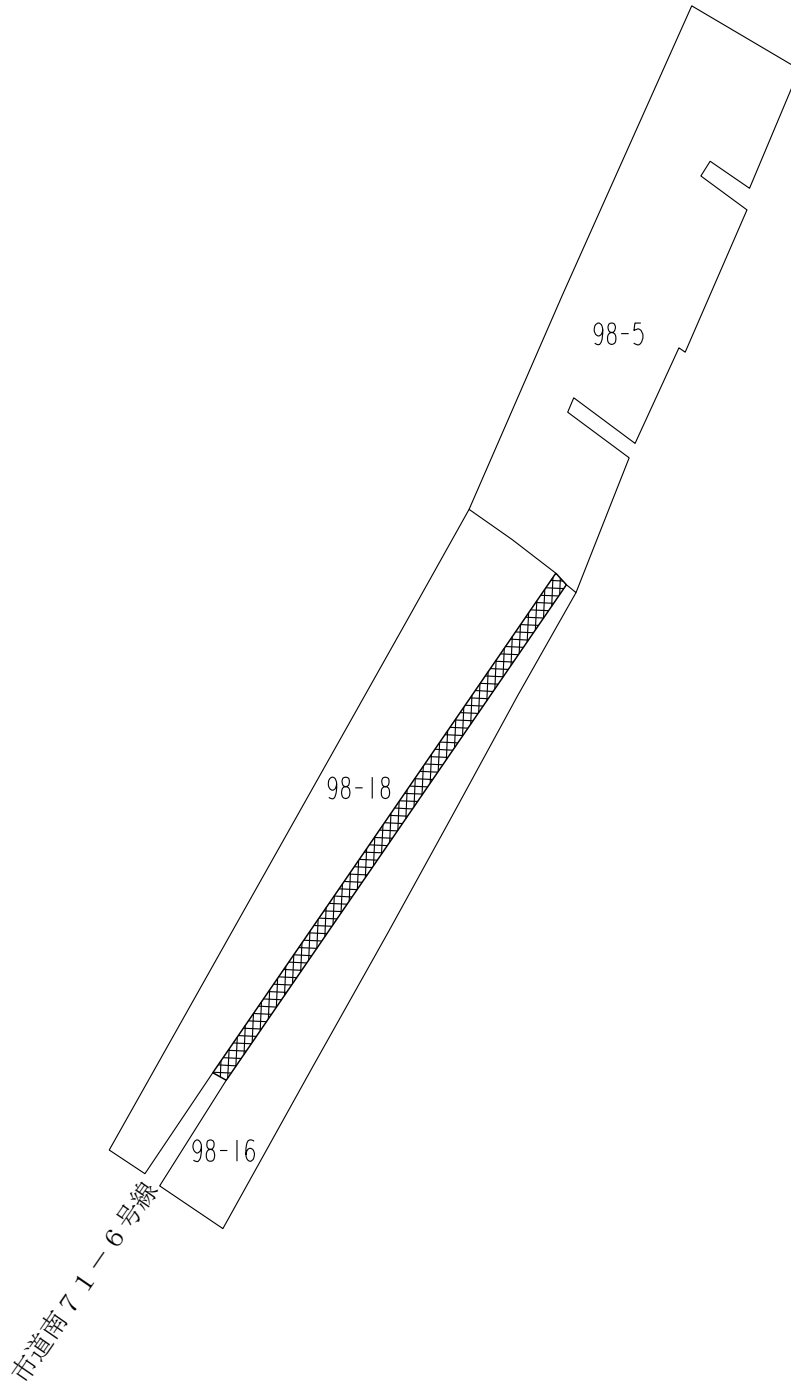
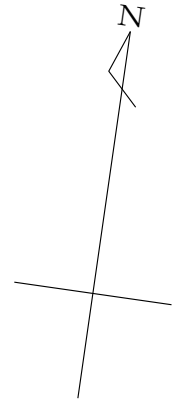
小島町3丁目



市道南71-6号線の廃止部分

土地所在図

小島町 3 丁目

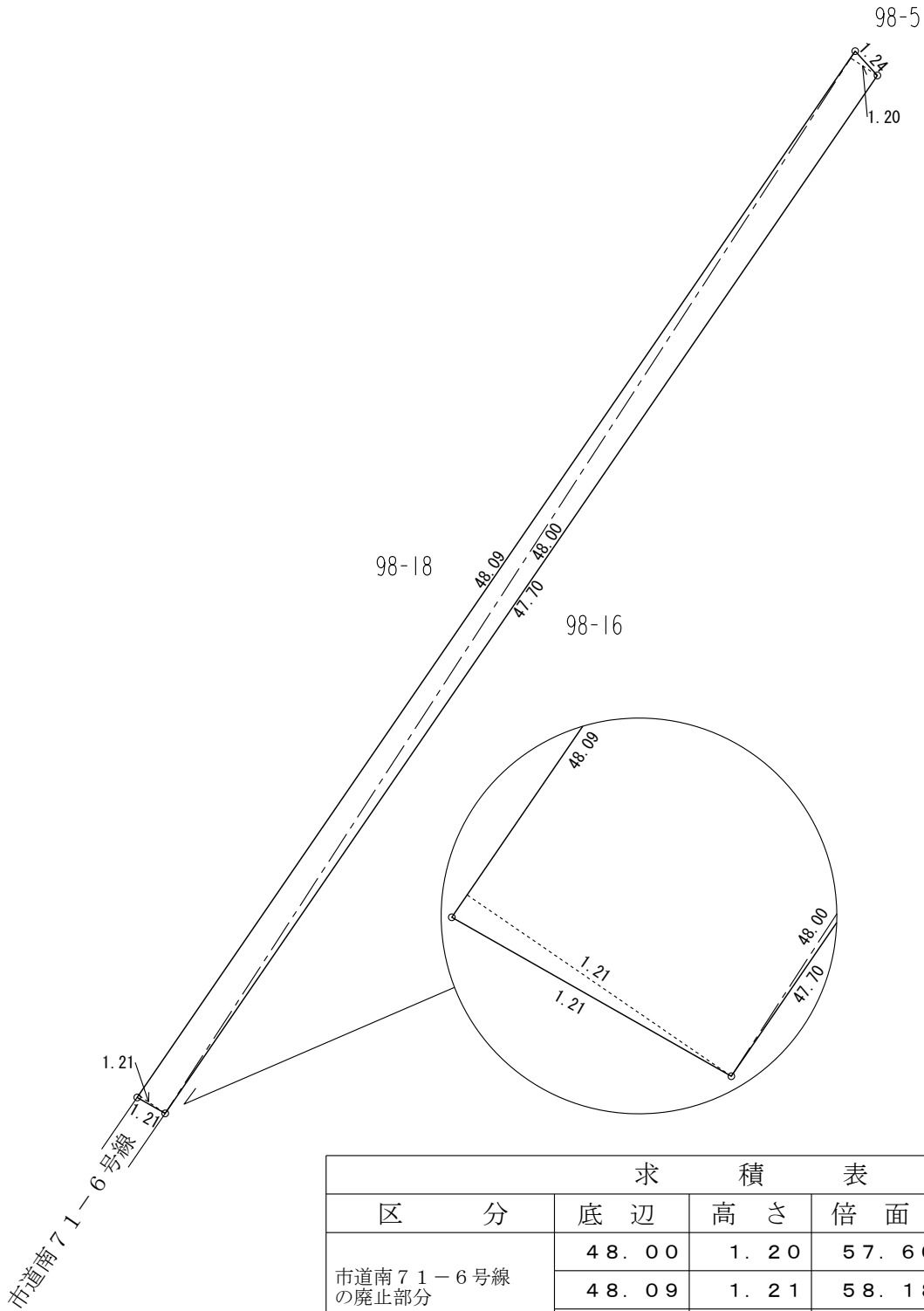
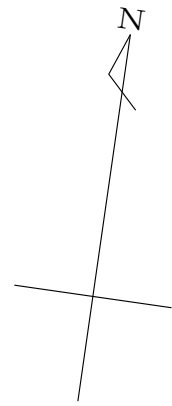


市道南 7 1 - 6 号線の廃止部分

地積測量図

小島町3丁目

縮尺 1/250



| 求積表 | | | | |
|--------------------|-------|------|----------|--------|
| 区分 | 底辺 | 高さ | 倍面積 | 面積 |
| 市道南71-6号線の 廃止部分 | 48.00 | 1.20 | 57.6000 | 57.89㎡ |
| | 48.09 | 1.21 | 58.1889 | |
| | | | 115.7889 | |