

議案第 1 1 4 号

市道路線の一部廃止について

上記の議案を提出する。

平成 2 7 年 1 1 月 3 0 日

提出者 調布市長 長 友 貴 樹

提案理由

道路法第 1 0 条第 3 項の規定により、提案するものであります。

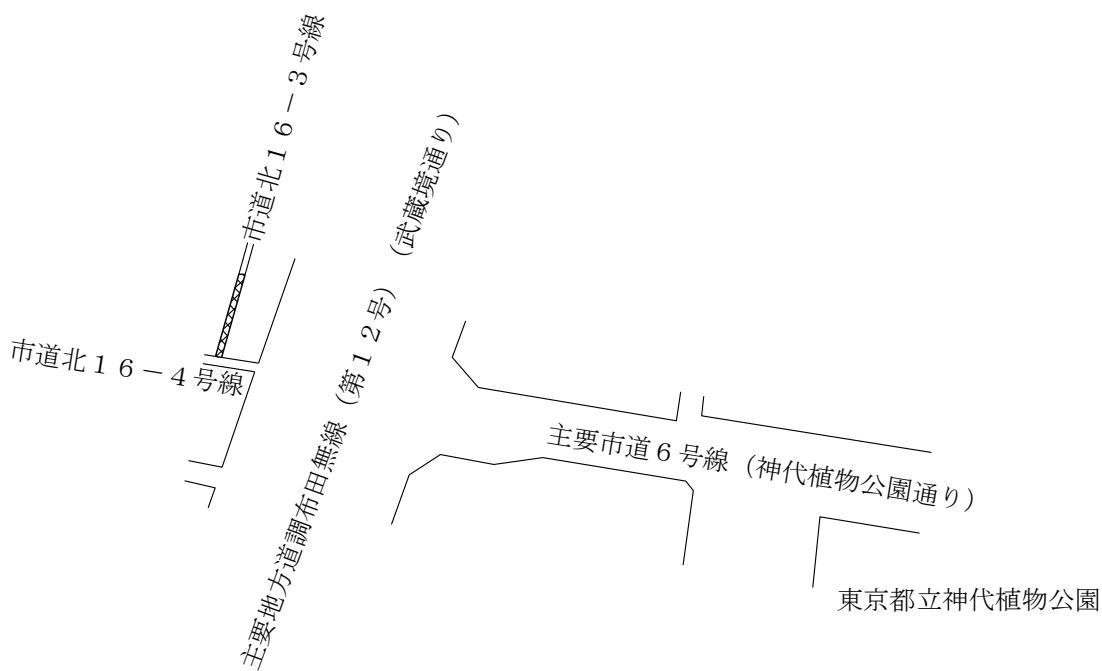
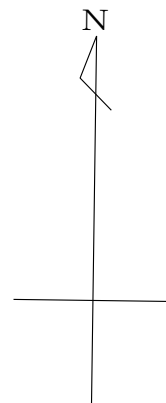
市道路線の一部廃止について

市道路線を次のとおり一部廃止する。

路 線 名	起 点	幅 員	延 長
	終 点		
市道北16-3号線	調布市深大寺北町7丁目5番地7先	メートル 1.21	メートル 17.03
	調布市深大寺北町7丁目5番地6先		

案内図

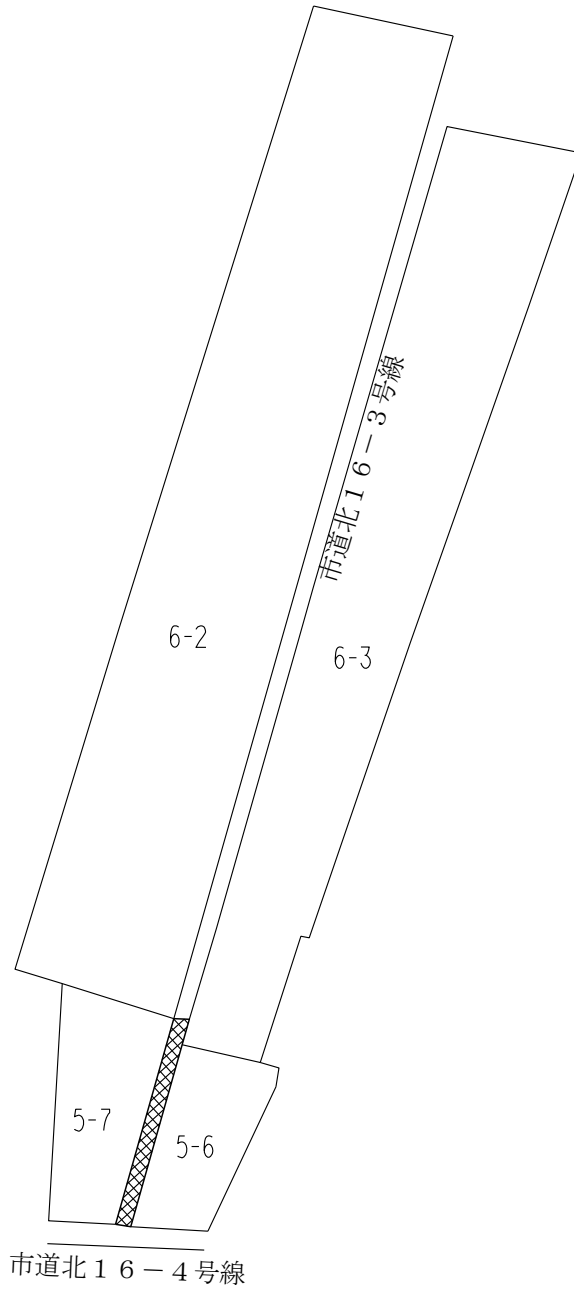
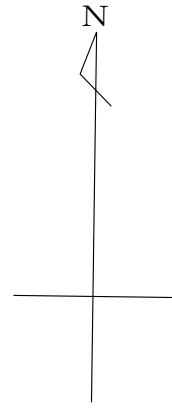
深大寺北町7丁目



市道北16-3号線の廃止部分

土地所在図

深大寺北町7丁目

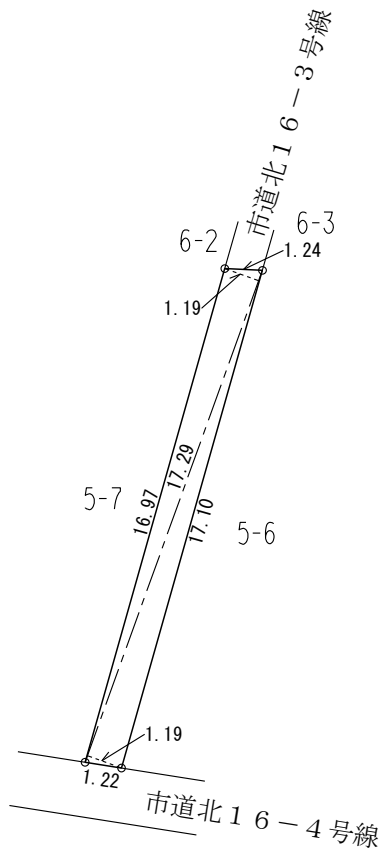
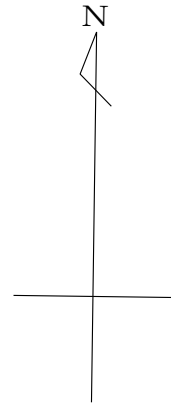


市道北16-3号線の廃止部分

地積測量図

深大寺北町7丁目

縮尺 1/250



求 積 表				
区 分	底 辺	高 さ	倍 面 積	面 積
市道北16-3号線 の廃止部分	17.29	1.19	20.5751	20.57㎡
	17.29	1.19	20.5751	
			41.1502	