

議案第 9 1 号

市道路線の廃止について

上記の議案を提出する。

平成 2 6 年 1 1 月 2 8 日

提出者 調布市長 長 友 貴 樹

提案理由

道路法第 1 0 条第 3 項の規定により，提案するものであります。

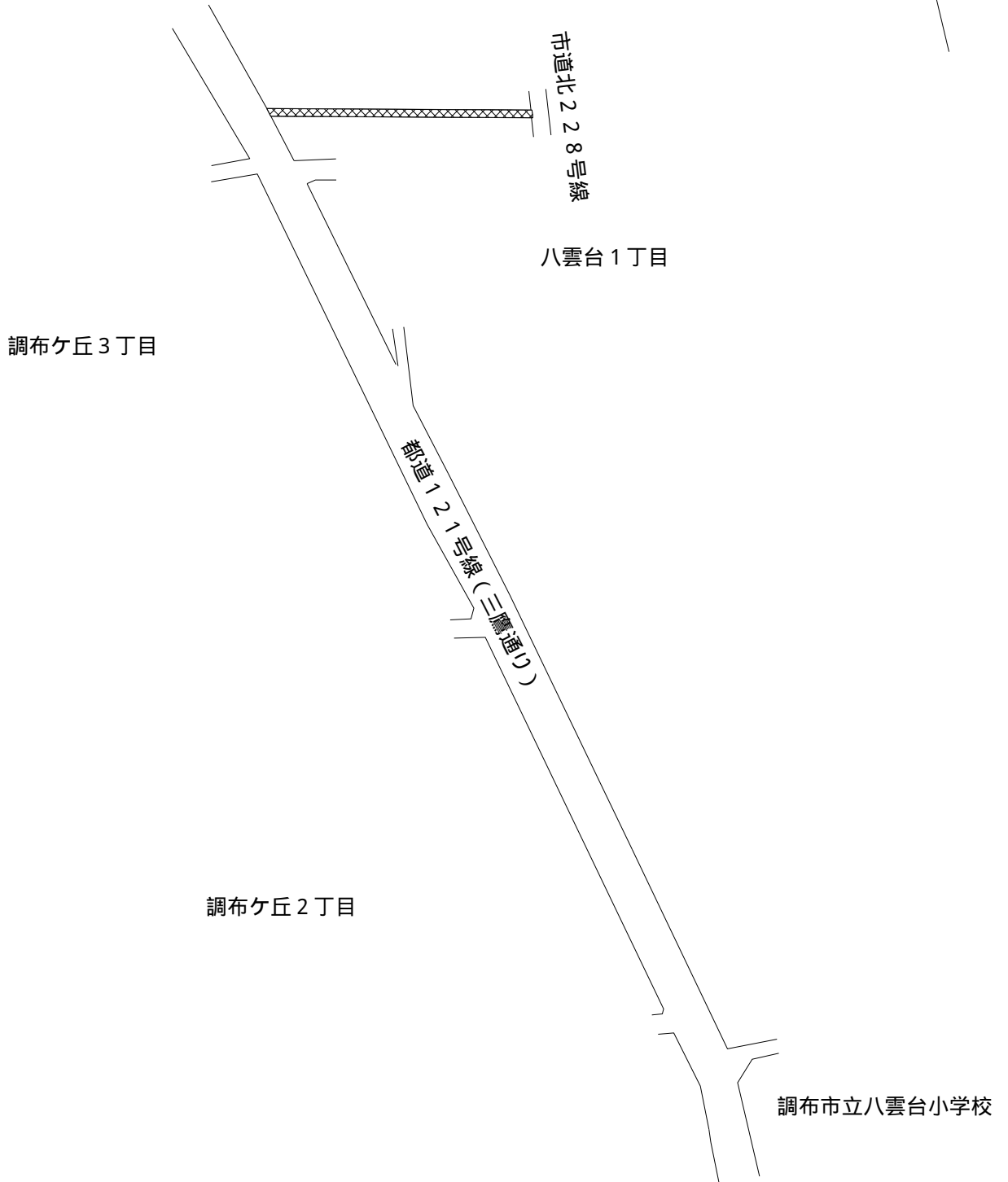
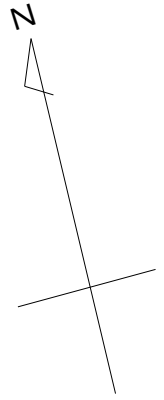
市道路線の廃止について

市道路線を次のとおり廃止する。

路 線 名	起 点	幅 員	延 長
	終 点		
市道北228-4号線	調布市佐須町3丁目4番地2先	メートル 1.82	メートル 64.09
	調布市佐須町3丁目1番地12先		

案内図

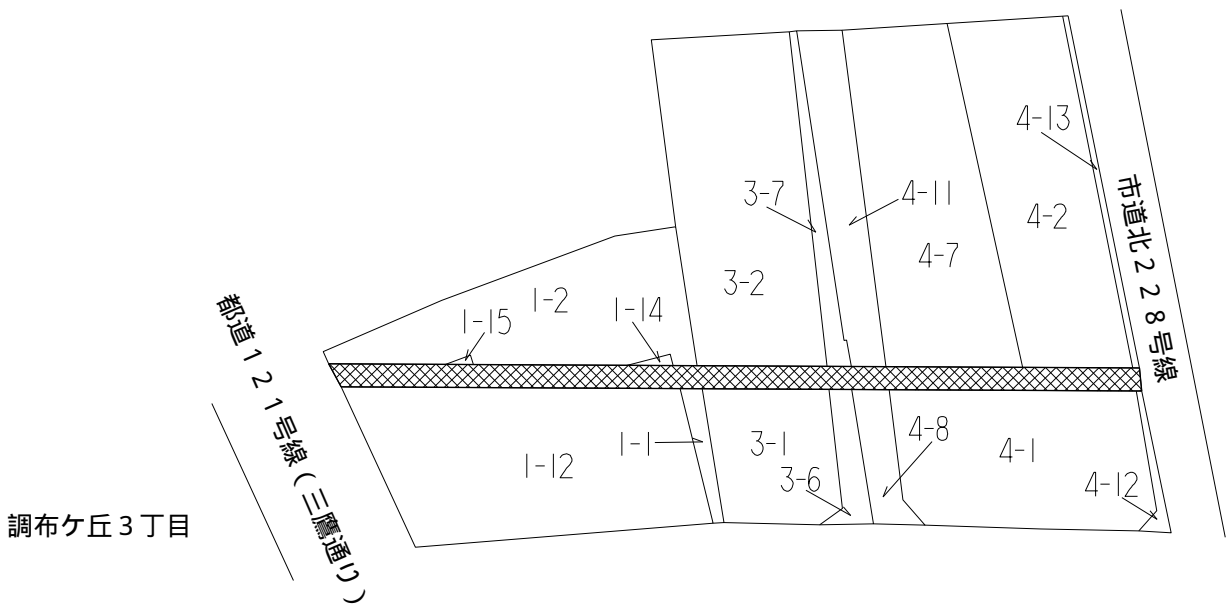
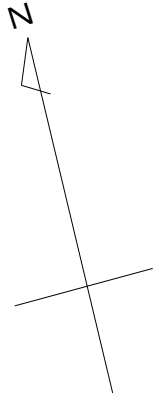
佐須町 3 丁目



市道北 2 2 8 - 4 号線

土地所在図

佐須町 3 丁目

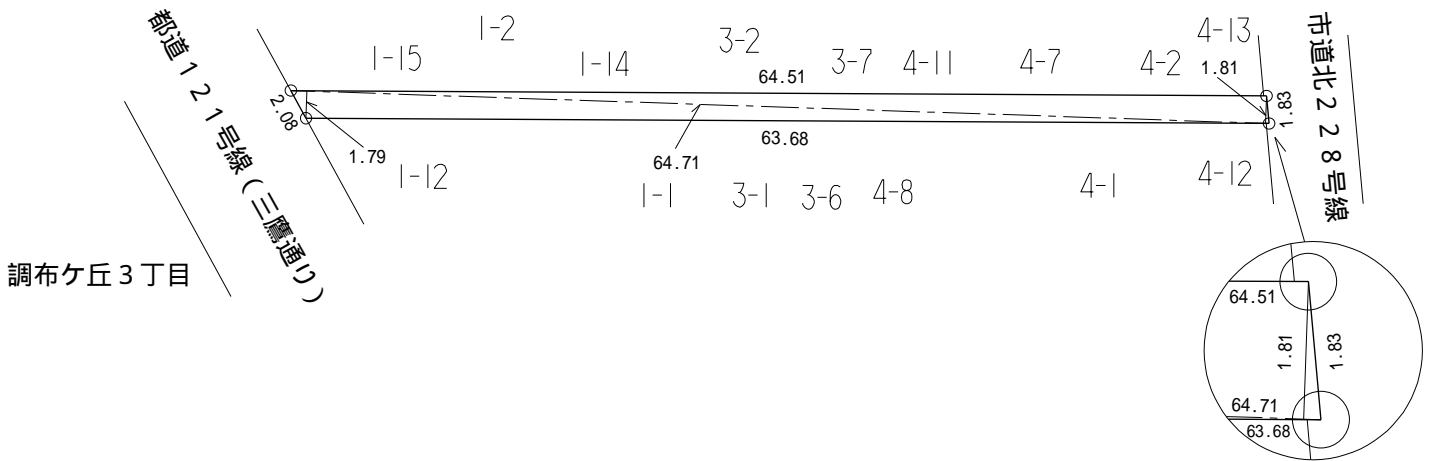
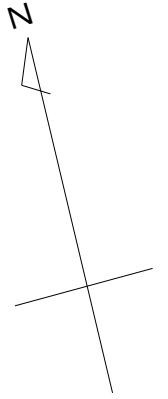


市道北 2 2 8 - 4 号線

地積測量図

佐須町 3 丁目

縮尺 1/500



求 積 表				
区 分	底 辺	高 さ	倍 面 積	面 積
市道北 2 2 8 - 4 号線	6 4 . 7 1	1 . 7 9	1 1 5 . 8 3 0 9	1 1 6 . 4 7 m ²
	6 4 . 7 1	1 . 8 1	1 1 7 . 1 2 5 1	
			2 3 2 . 9 5 6 0	