

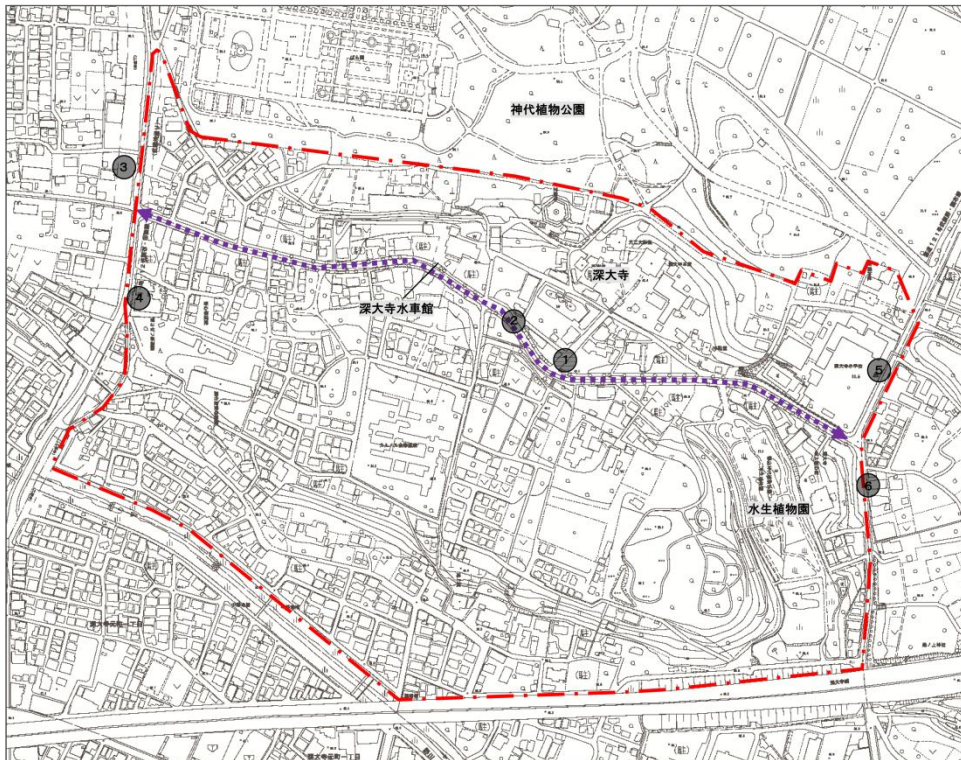
8 配置計画

(1)案内サイン

1)設置の考え方

- ・「地区内の回遊」と「調布駅等の各駅からの導線」を考慮したサイン整備計画とします。

NO	設置箇所概要	形状	備考
1	観光案内所横	案内サイン(大)	既存サインと付け替え
2	小田急バス停北側	案内サイン(大)	新設
3	深大寺入口バス停	案内サイン(小)	新設(図面のみ)
4	深大寺入口バス停	案内サイン(小)	新設(図面のみ)
5	深大寺小学校前バス停	案内サイン(小)	新設(図面のみ)
6	深大寺小学校前バス停	案内サイン(小)	新設(図面のみ)



案内サイン配置図

- 凡例
- 今回整備範囲
 - 深大寺通り
 - 案内サイン
 - 案内サイン(サブ)

(2) 誘導サイン

1) 設置の考え方

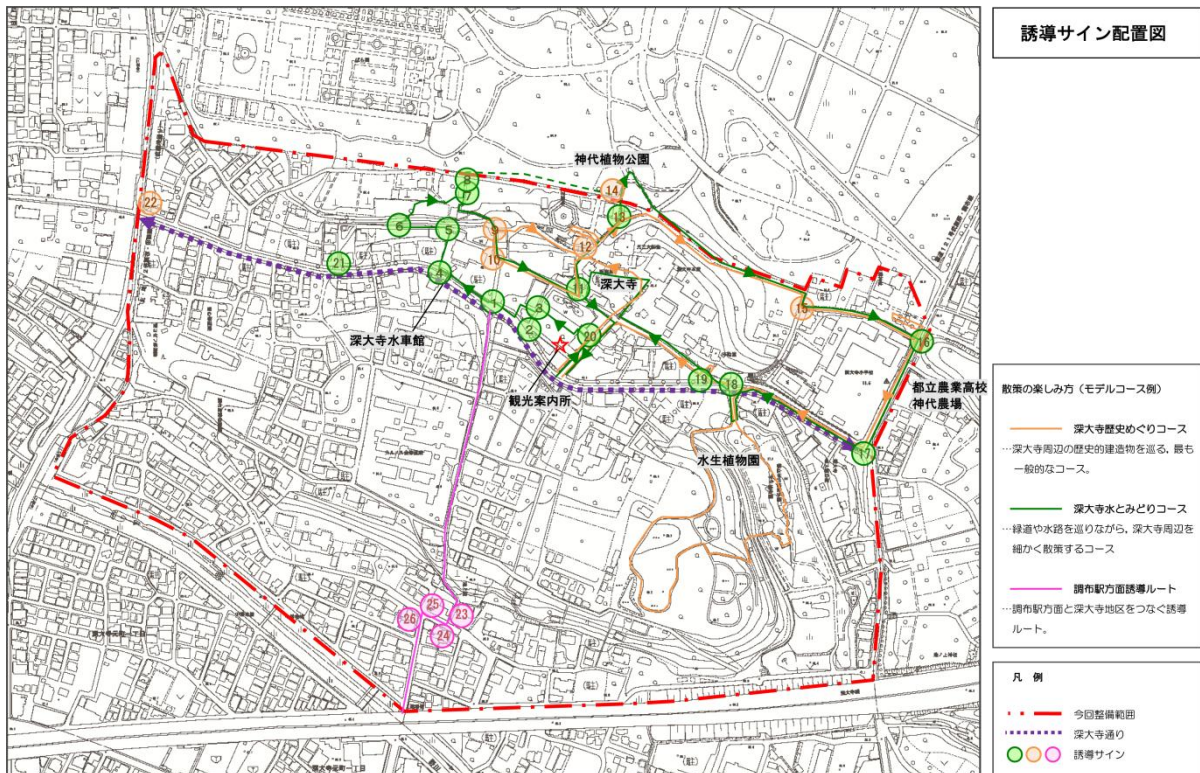
- ・ 散策ルートと連動した誘導サインを設置します。
- ・ 案内サインを設置する箇所には、誘導サインは設置しません。

☆:ピクトグラム入りサイン

NO	設置箇所概要	形状	備考
1	駐車場内	誘導サイン(3方向)	方向(→):深大寺参道(☆観光案内所☆お手洗い☆バス停) 方向(↑):神代植物公園方面 方向(←):●深大寺水車館(☆バス停)
2	弁天池散策路入口	誘導サイン(3方向)	方向(→):●深大寺参道 方向(↑):神代植物公園方面 方向(←):●水車館方面(☆バス停)
3	弁財天池南西	誘導サイン(3方向)	方向(←):●深大寺水車館 方向(→):●深大寺参道(☆観光案内所☆お手洗い☆バス停) 方向(↑):深沙大王堂
4	深大寺水車館脇散策路入口	誘導サイン(2方向)	方向(↑):●神代植物公園方面 方向(→):●深大寺水車館 方向(←):●深大寺参道(☆観光案内所☆お手洗い☆バス停)
5	深大寺水車館脇散策路	誘導サイン(2方向)	方向(←):●神代植物公園方面 方向(↓):●深大寺水車館
6	散策路(緑道)入口	誘導サイン(2方向)	方向(↑):●神代植物公園方面 方向(→):●深大寺水車館
7	階段上部入口	誘導サイン(3方向)	方向(↓):●深沙堂水源遊水地 方向(↓):●●深大寺(☆寺) 方向(↑):●神代植物公園 方向(←):●深大寺水車館方面
8	神代植物公園付近散策路入口	誘導サイン(2方向)	方向(↓):●深沙堂水源遊水地 方向(↓):●●深大寺(☆寺) 方向(→):●神代植物公園
9	階段下部入口(深沙堂水源湧水地前)	誘導サイン(3方向)	方向(←):●延命観音 方向(↓):●●深沙大王堂 方向(↓):●●深大寺(☆寺) 方向(↑):●神代植物公園
10	深沙堂前道路	誘導サイン(3方向)	方向(↑):●●深沙堂水源遊水地 方向(↑):●神代植物公園 方向(→):●●深大寺(☆寺) 方向(↓):●深大寺水車館(☆バス停)
11	弁天池前交差点	誘導サイン(3方向)	方向(↑):●神代植物公園 方向(→):●●深大寺(☆寺) 方向(←):●●深沙大王堂
12	延命観音付近	誘導サイン(3方向)	方向(←):●延命観音 方向(↓):●●深大寺(☆寺) 方向(↓):●釈迦堂 方向(↑):●神代植物公園
13	石積み上に設置	誘導サイン(3方向)	方向(↑):●神代植物公園 方向(←):●延命観音・深大寺 方向(↑):●●青渭神社
14	神代植物公園入口	誘導サイン(3方向)	方向(↑):●神代植物公園 方向(↓):●●深大寺(☆寺) 方向(→):●●青渭神社
15	青渭神社方面散策路角	誘導サイン(3方向)	方向(↑):●●神代植物公園 方向(↑):●●深大寺(☆寺) 方向(→):●●青渭神社(☆バス停) 方向(↓):水生植物園方面

☆:ピクトグラム入りサイン

NO	設置箇所概要	形状	備考
16	青渭神社入口	誘導サイン(2方向)	方向(←): ●●神代植物公園 方向(←): ●●深大寺(☆寺☆バス停) 方向(↓): 水生植物園方面
17	深大寺参道東入口歩道	誘導サイン(3方向)	方向(←): ●●深大寺(☆寺) 方向(↓): ●●水生植物園(☆トイレ) 方向(↑): ●●青渭神社(☆バス停) 方向(↑): ●●神代植物公園
18	不動堂付近小学校敷地内	誘導サイン(4方向)	方向(←): ●●深大寺(☆寺) 方向(←): ●●三鷹通り(☆バス停) 方向(↑): 神代植物公園方面 方向(↓): ●●水生植物園(☆トイレ)
19	寺前通り入口歩道	誘導サイン(3方向)	方向(←): ●●深大寺(☆寺☆案内所) 方向(↓): ●●水生植物園(☆トイレ) 方向(→): ●●三鷹通り(☆バス停)
20	門前通り中央付近	誘導サイン(2方向)	方向(↑): ●●深大寺(☆寺) 方向(↓): ●●深大寺通り(☆バス停☆案内所☆トイレ)
21	深大寺通り沿い 散策路入口	誘導サイン(3方向)	方向(→): 深大寺方面(☆寺☆バス停☆トイレ) 方向(↑): 神代植物公園方面 方向(←): 武蔵塚通り(☆バス停)
22	深大寺通り西側入り口	誘導サイン(1方向)	方向(←): 深大寺方面(☆寺☆バス停☆トイレ) 方向(→): 神代植物公園方面
23	池上院付近	誘導サイン(1方向)	方向(↑): ●●深大寺方面(☆寺☆バス停)
24	池上院付近	誘導サイン(1方向)	方向(←): ●●調布駅方面
25	池上院付近	誘導サイン(1方向)	方向(→): ●●深大寺方面(☆寺☆バス停)
26	池上院付近	誘導サイン(1方向)	方向(↓): ●●調布駅寺方面



(3)位置サイン・説明サイン

1)設置の考え方

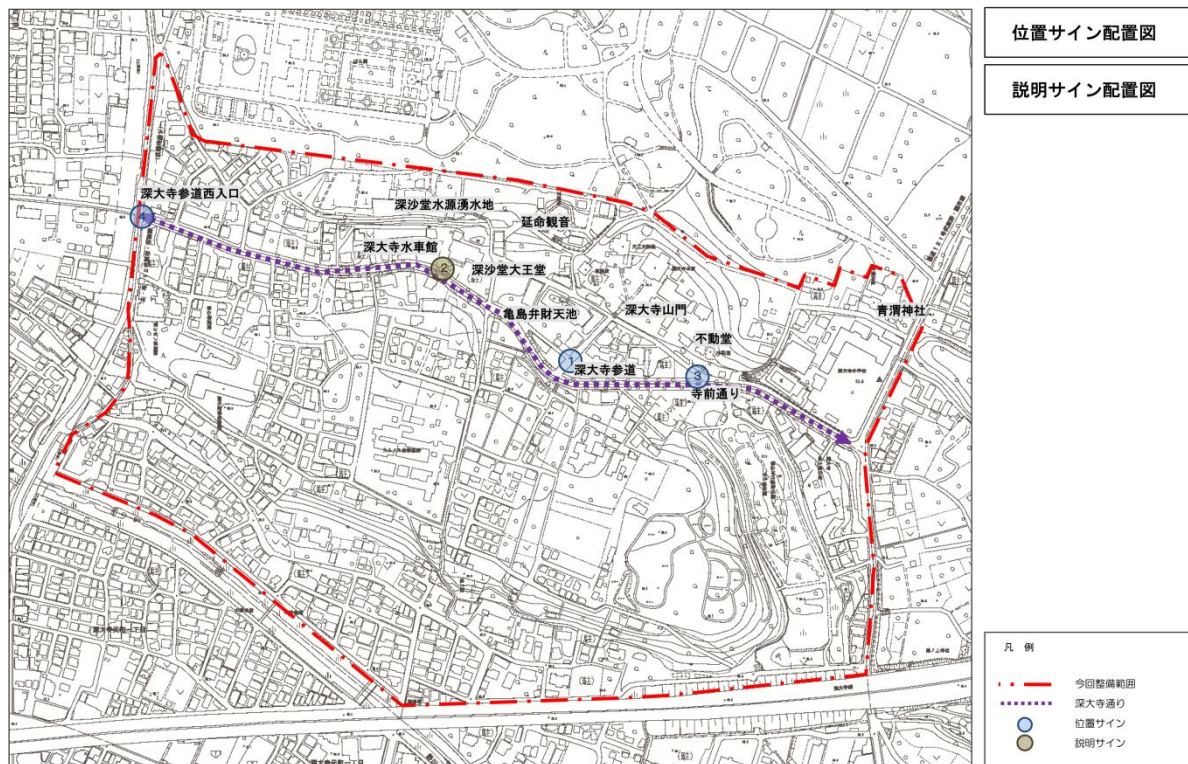
- ・位置と説明サインを併用して設置します。
- ・現状で位置や説明のサインが設置済みの箇所もありますが、今回の計画を踏まえた更新を前提とします。
- ・深大寺と青渭神社には、現状での位置や説明のサインが設置済みの箇所もありますが、今回の統一デザイン等についての提案を行います。

位置サイン

NO	設置箇所概要	形状	備考
1	深大寺参道入口	位置サイン(小)	新設
3	寺前通り入口	位置サイン(小)	新設
4	深大寺通り西入口歩道	位置サイン	新設

説明サイン

NO	設置箇所概要	形状	備考
2	深大寺水車館前	説明サイン	既存サインと付け替え

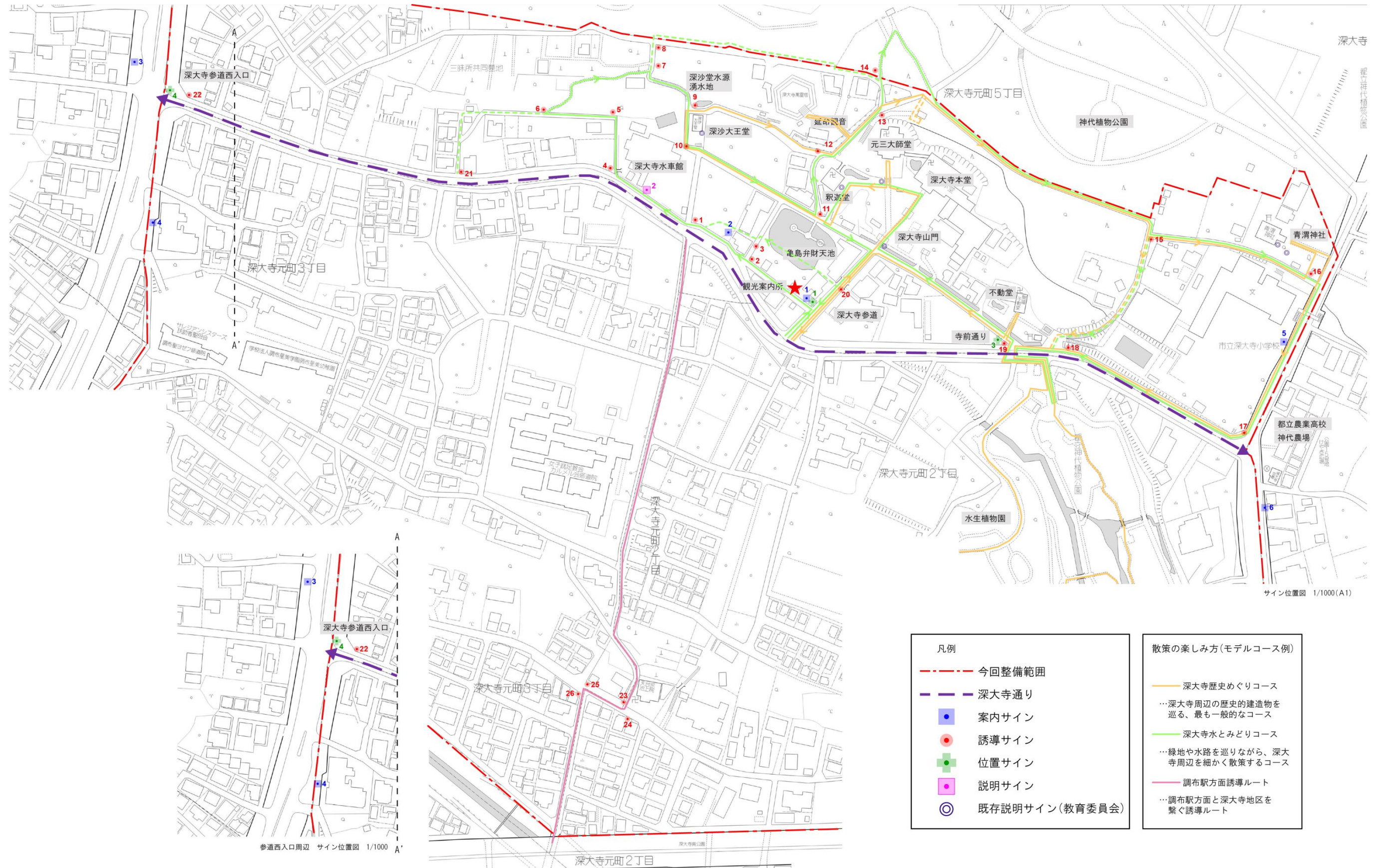


位置サイン配置図

説明サイン配置図

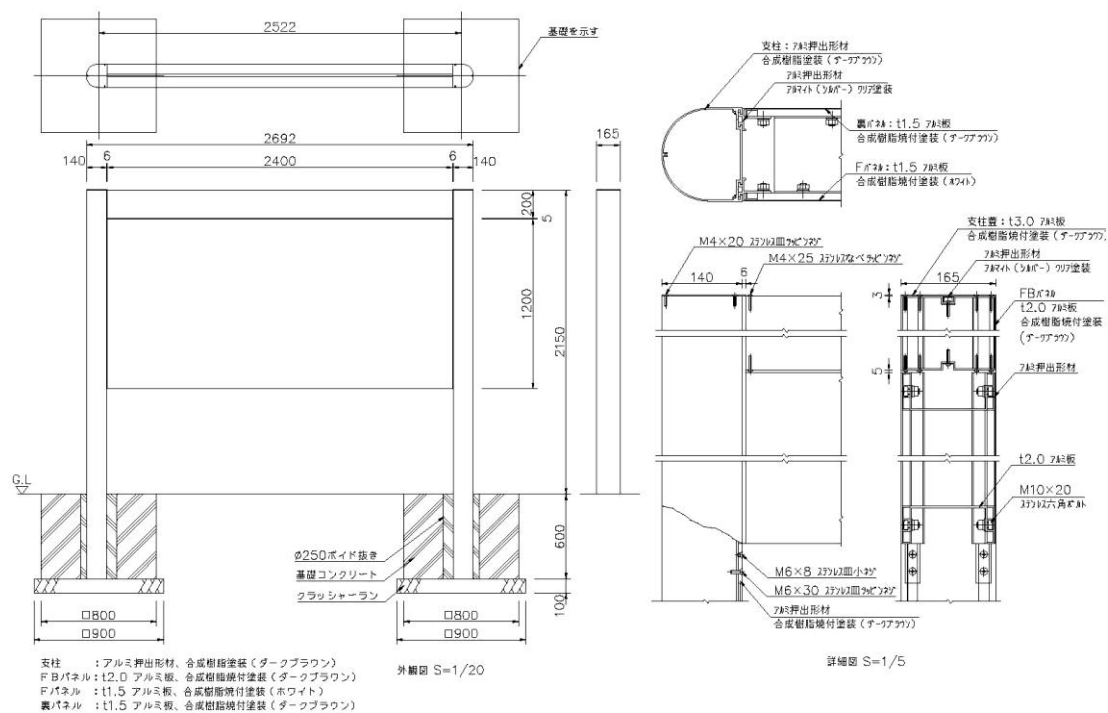
凡 例
 - - - 今回整備範囲
 - - - 深大寺通り
 ● 位置サイン
 ● 説明サイン

(4)全体配置計画図



9 基本設計図

(1)案内サイン



正面図

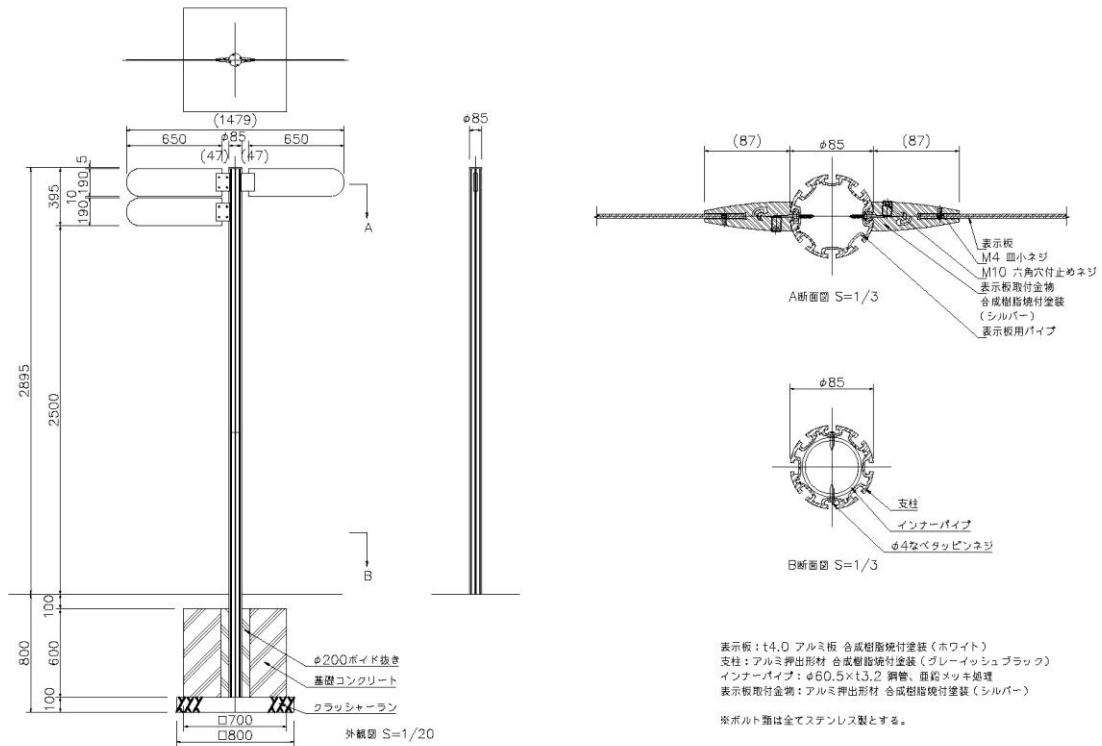
側面図

形状寸法：案内サイン（大）W2692×H2150

仕様・素材

支柱	: アルミ抽出形材、合成樹脂塗装（ダークブラウン）
FBパネル	: t2.0 アルミ板、合成樹脂焼付塗装（ダークブラウン）
Fパネル	: t1.5 アルミ板、合成樹脂焼付塗装樹脂焼付塗装（ホワイト）
裏パネル	: t1.5 アルミ板、合成樹脂焼付塗装（ダークブラウン）

(2) 誘導サイン

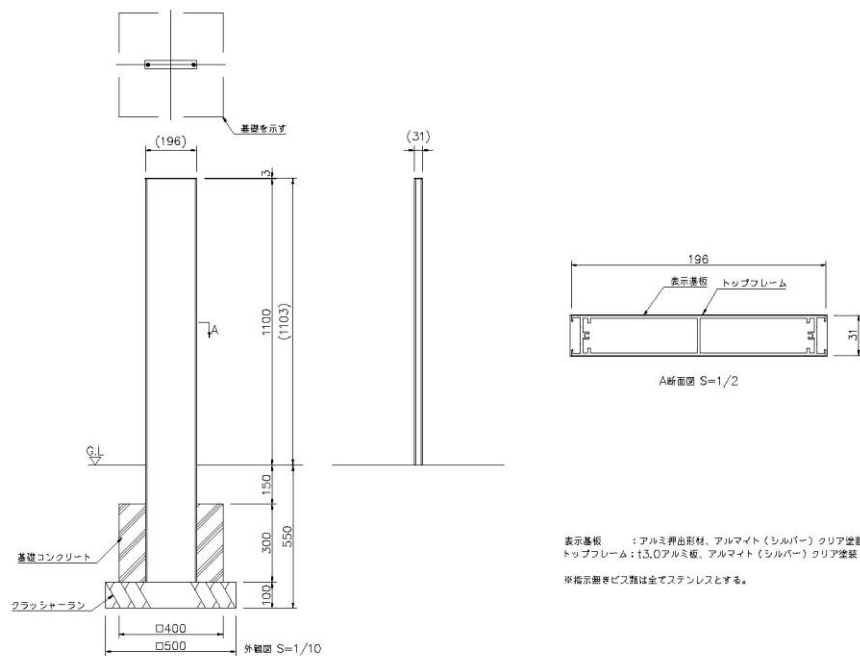


形状寸法 : H2895 (表示板下端まで H2500)

表示板 : W650 H140

仕様・素材 表示板 : t4.0 アルミ板、合成樹脂焼付塗装（ダークブラウン）
 支柱 : アルミ抽出型材、合成樹脂塗装（ダークブラウン）
 インナーパイプ : φ60.5×t3.2 鋼管、亜鉛メッキ処理
 表示板取付金物 : アルミ抽出物材 合成樹脂焼付塗装（ダークブラウン）
 ボルトは全てステンレス製とする。

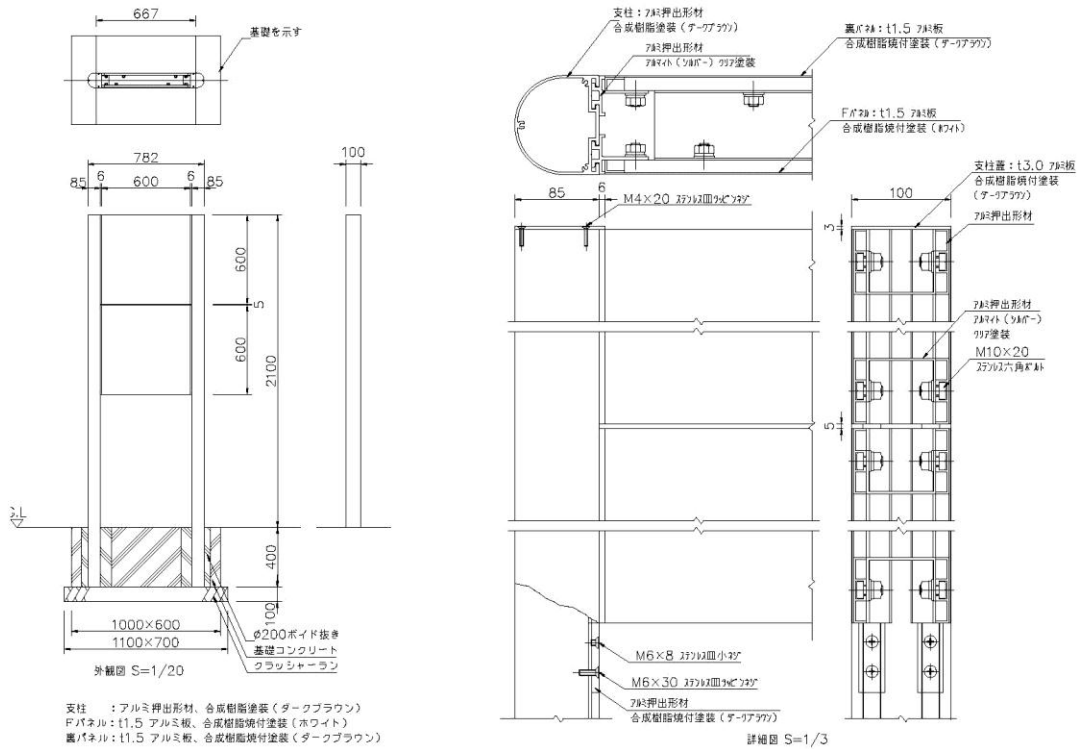
(3)位置サイン



形状寸法 : W196×H1103

仕様・素材 表示基盤 : アルミ抽出形材、合成樹脂塗装（ダークブラウン）
 トップレーム : t3.0アルミ板、合成樹脂焼付塗装（ダークブラウン）
 表示無きビス類は全てステンレス製とする。

(4) 説明サイン



形状寸法：案内サイン W782×H2100

仕様・素材 支柱：アルミ抽出形材、合成樹脂塗装（ダークブラウン）
 Fパネル：t1.5 アルミ板、合成樹脂焼付塗装（ホワイト）
 裏パネル：t1.5 アルミ板、合成樹脂焼付塗装（ダークブラウン）

- ・ 深大寺地区における街なみ景観等の保全を図るため、サインの設置基準を定め、公共サインと共に民間事業者が設置するサインにも協力を求めています。
- ・ 「深大寺通り周辺地区街づくり協定」においては、看板、のぼり等広告物は自家用で適切な大きさのものとし、ネオンサインを避け、色彩やデザインに配慮し、街なみとの調和を図る事とされています。
- ・ 景観阻害要因となりやすい広告物や看板への配慮を促し、広告物としての役割を果たしつつ、地域の歴史的景観や緑景観と調和した屋外広告物や看板の設置を目指します。

【協定を踏まえた望ましい整備例】

○ 店舗看板、のぼり等の広告物は、自家用に限り、歩行者の安全性と、街なみや自然景観に配慮した和風

公共サインと調和する具体的な対応として、以下の指針を示します。

◎ 素材について

- ・ 素材は、木質系または木目調を基本とし、周囲の景観に調和した素材としてください。
- ・ ネオンサインやフラッシュライト等瞬間的に強い光を発するもの、画像・動画を表示又は掲示する装置は避けるようにしてください。
- ・ 暖簾やのぼりは布素材としてください。

◎ 色彩について

- ・ 暖簾やのぼりはこげ茶もしくは藍色とし、街なみ景観との調和に留意してください。

◎ 設置位置について

- ・ 看板等は、歩行者の視界を遮ることなく、圧迫感を感じさせない様に、建物前にはできる限りゆとり空間を設け、敷地内に設置してください。
- ・ 設置位置は2階までの高さとし、建物に設置する際は、壁面又は庇に設置してください。

設置したサインについては、情報の更新・変更の必要性や外的要因によるサイン本体の破損、さび、表示面のはがれなどが、経年変化の中で想定されます。分かりやすく、利用者に親しまれるサインであり続けるためには、常に正確な情報を表示しておく必要があります。

(1)サイン情報の更新にかかる情報提供の協力

深大寺地区では、「深大寺通り街づくり協議会」が街づくり活動を続けています。このため、地域に精通した機関として、協議会の協力により、日常的なサインの清掃や、情報の不備、破損状況などの把握の協力を求めています。

(2)定期点検の実施

設置したサインの機能性・安全性・正確性等の観点から、定期的に市が点検を行います。周辺整備等に基づく表示内容等の変更については、周辺整備にかかる担当課が、維持管理担当課への情報提供を行うこととし、速やかな更新を実施します。

(3)連携による維持管理の実施

今回設置するサインは、案内サイン・誘導サイン・位置サイン・説明サインです。

案内サインについては、周辺の商工観光、産業振興との関係が強いことから、商工会や商店街、そば組合等との連携を図り、PDCAサイクルにより、利用者にとって分かりやすいサインへの見直しや更新を図っていきます。

誘導サインについては、道路に設置するものが多く、散策路との関係が強いです。また、位置サインについては、道路名称として設置するものが多いです。このため、道路整備と連携を図り、PDCAサイクルにより、通行者にとって安全で分かりやすいサインへの見直しや更新を図っていきます。

説明サインについては、施設を説明するものとして、施設内に設置するものが多いです。このため、施設管理者との連携を図り、PDCAサイクルにより、利用者にとって興味深く、分かりやすいサインへの見直しや更新を図っていきます。

登録番号
(刊行物番号)

2013-154

調布市深大寺地区公共サイン整備計画

発行日	平成25年10月
発行	調布市
編集	都市整備部 都市計画課
	〒182-8511 調布市小島町2-35-1
	TEL 042-481-7444