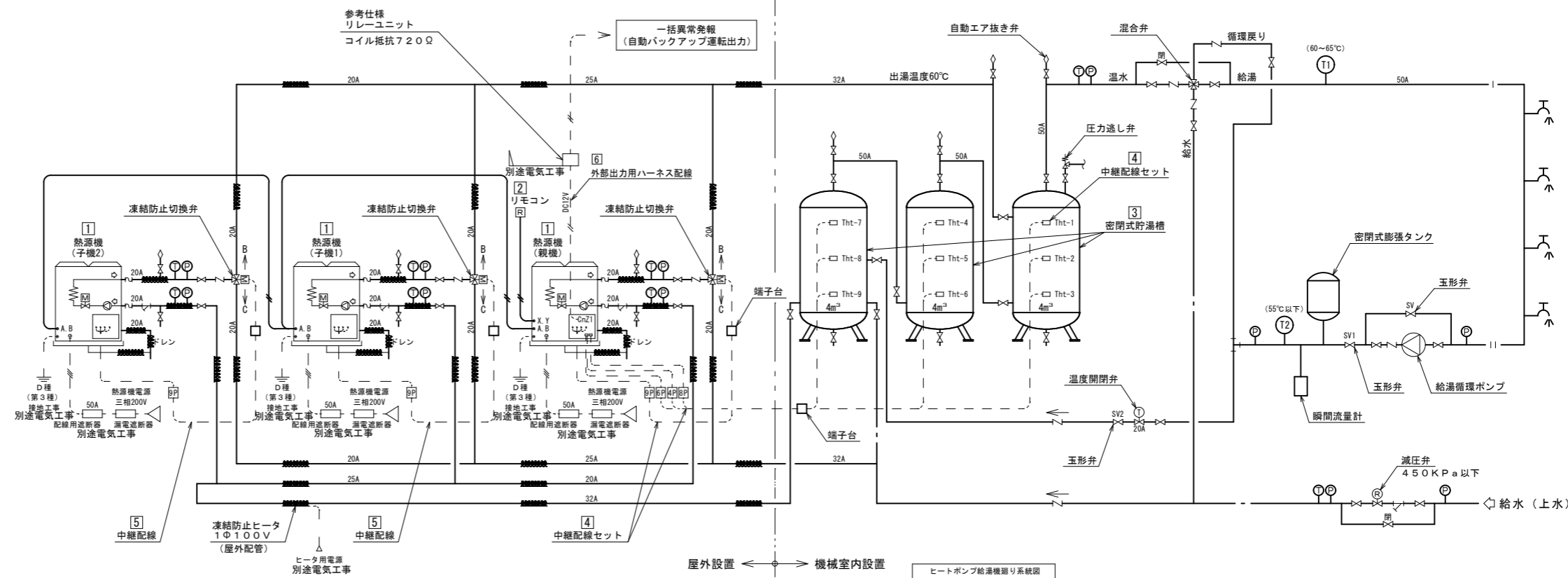


HP-1 ヒートポンプ給湯機付属品リスト

番号	品名	備考	台数
1	熱源機	加熱能力30kW、寒冷地仕様	3
2	リモコン	600タッチリモコン	1
3	密閉式貯湯槽	貯湯容量4.0m ³ (保温別途機械工事)	3
4	中継配線セット	配線長20m (センサ、電動弁接続用)	1
5	中継配線	配線長20m (電動弁接続用)	2
6	外部出力用ハース配線		1



機器表

『型番は参考型番とし、同等品以上とする』

記号	名称	仕様	電気仕様			台数	参考型式/備考	
			相	電圧	電力			
WF-1	FRP製全自動 砂ろ過装置	処理能力	18.0m ³ /h	最高使用圧力: 0.39MPa		1	SPF-8S5AT (特注品)	
		ろ過タンク	φ800	タンク耐圧: 0.59MPa	FRP製			
		ろ過材	スーパーシリカS					
		ポンプ	50A×40A×1.5kW×19.5m×300L/min ナイロンコーティング					
		ヘアーキャッチャ	入口・出口: 50A FRP製 透明蓋仕様					
		電動五方弁	50A 本体: 樹脂製、ボール: SUS316製					
		付属品	サンプリング水栓、圧力計、自動エア抜き弁、温度センサー、SUSベース					
	ユニット内配管	VP						
CP-1	専用操作盤	◇自動運転機能 (週間プログラムタイマー ろ過→逆洗→洗浄) ◇温度調節機能	3φ	200V	2.14kW	1		
		◇水位調節機能 ◇遠方入力端子 ◇薬注制御 ◇ボイラー制御 ◇ボイラー電源 ◇浴槽運転切替スイッチ						
SU-1	適温補給水 ユニット	入口: 20A、出口: 25A 電動二方弁付属 16W	1φ	200V		1	S2025N	
CF-1	薬注装置	薬注ポンプ	最大吐出量: 30ml/min×1.0MPa	14W	1φ	200V	1	SH30-M0-A061
		薬注タンク	60L PE製					
		付属品	サイフォン防止弁、薬液レベルセンサー					
MV-1	温調三方弁	電動三方弁 50A (ON/OFF制御) 10W	1φ	200V		1		
TS-1	温度センサー	白金測温抵抗体 SUS製				1		

シンボルマーク一覧表

	ポンプ		レギュレーター
	ヘアーキャッチャ		温度計
	電動五方弁		圧力計
	温調三方弁		連成計
	電動二方弁		自動空気抜き弁
	仕切弁		温度センサー
	逆止弁		フレキシブルジョイント
	水位計 (電極式)		フレキシブルジョイント (耐震用)
	制御盤		熱交換器

配管記号表

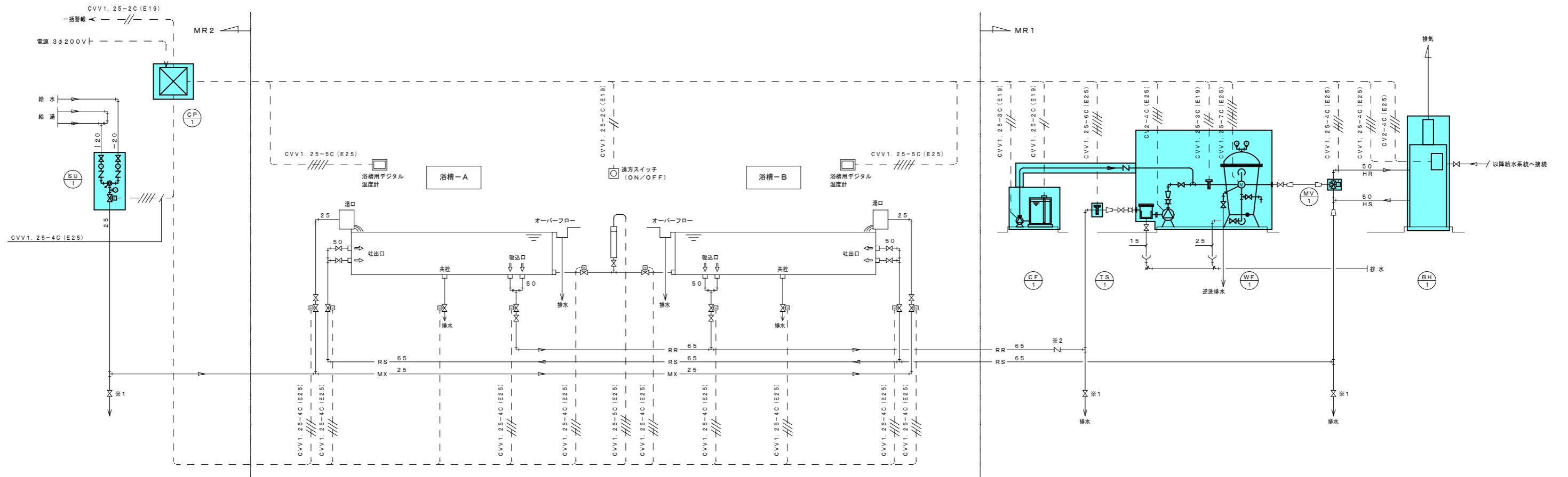
名称	記号	管 材
ろ過吸込管	RR	HTVP
ろ過吐出管	RS	HTVP
温水一次側還	HR	SUS
温水一次側往	HS	SUS
補給管	MX	HTVP
給水管		VB
給湯管		SUS

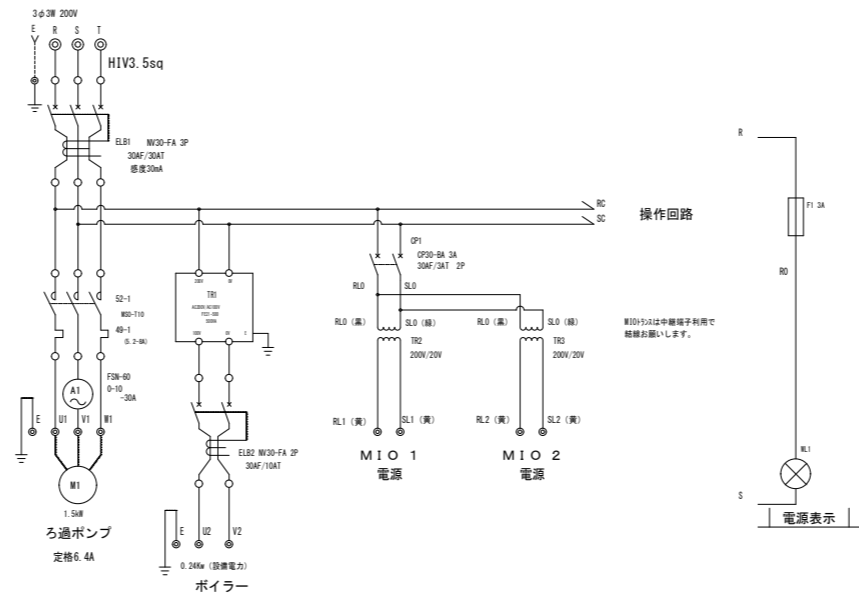
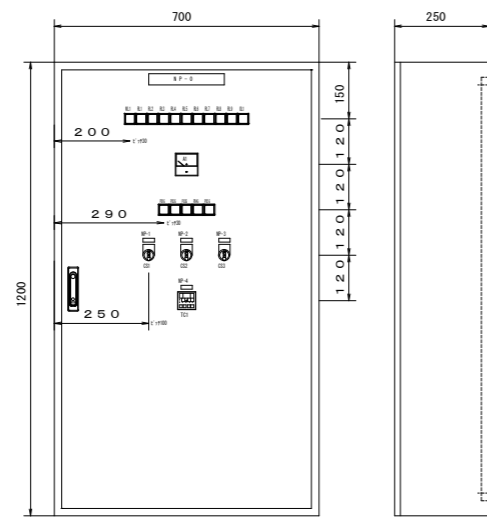
電線記号表

CVV1.25-5C (E25)
//////
線種・太さ・本数・電線管は例示とする。

- 更新箇所を示す。
- 既設箇所を示す。
- 既設配線を示す。

- ※1) 配管最下部には完全排水可能な排水弁を設けること。
- ※2) 浴槽底面より機器吸込口が高い場合、落水防止のための逆止弁を設けること。





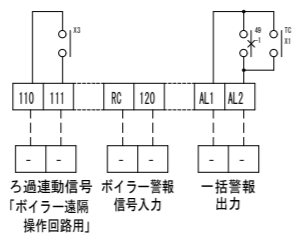
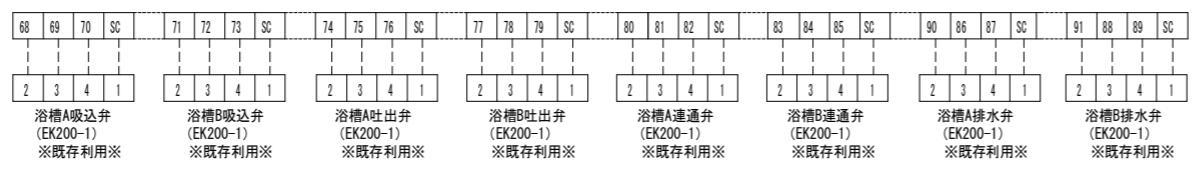
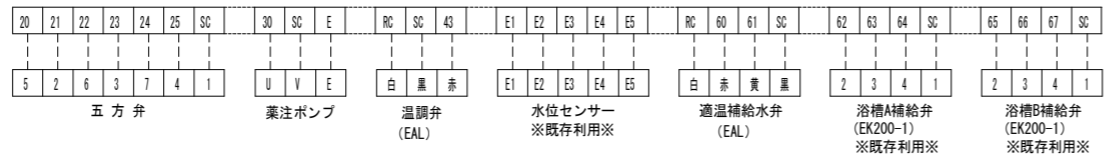
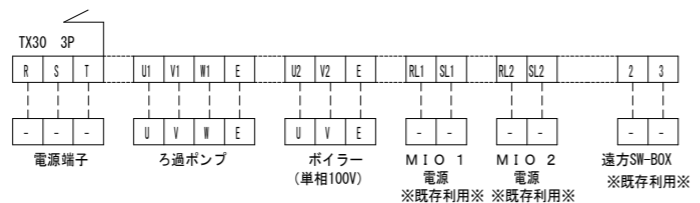
(仕様)

形式	S25-712-10
板厚	本体 1.6t 扉 1.6t
塗装色	2.5Y9/1
材質	SS

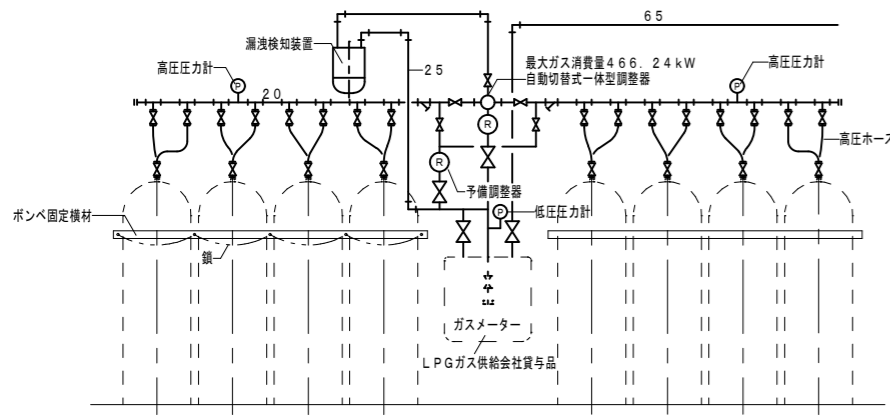
NP-0	ろ過機制御盤
NP-1	モード(システム)切替
NP-2	浴槽切替
NP-3	排水弁
NP-4	温度調節器

WL1	電源 三相200V	DR22F5M-M3W
RL1	適温補給水弁 開	DR22F5M-M3R
RL2	浴槽A吸込弁 開	DR22F5M-M3R
RL3	浴槽B吸込弁 開	DR22F5M-M3R
RL4	浴槽A吐出弁 開	DR22F5M-M3R
RL5	浴槽B吐出弁 開	DR22F5M-M3R
RL6	浴槽A連通弁 開	DR22F5M-M3R
RL7	浴槽B連通弁 開	DR22F5M-M3R
RL8	浴槽A排水弁 開	DR22F5M-M3R
RL9	浴槽B排水弁 開	DR22F5M-M3R
OL1	ボイラー異常	DR22F5M-M3A

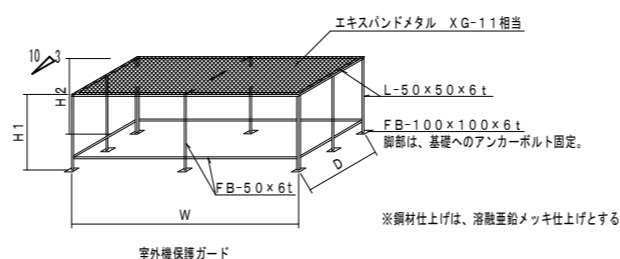
PB1G	ろ過ポンプ	AR22F5M-11M3G
PB2G	逆洗+洗浄	AR22F5M-11M3G
PB3G	浴槽A補給弁 開	AR22F5M-11M3G
PB4G	浴槽B補給弁 開	AR22F5M-11M3G
PB5G	薬注ポンプ	AR22F5M-11M3G
CS1	手動 切 自動	AR22PR-311B
CS2	浴槽A 両 浴槽B	AR22PCR-3174B
CS3	閉 開	AR22PR-210B



姿図は参考図とする

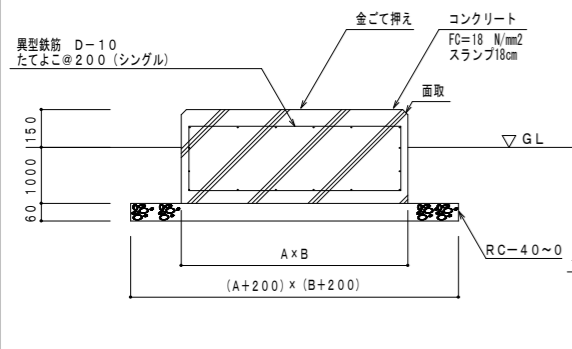
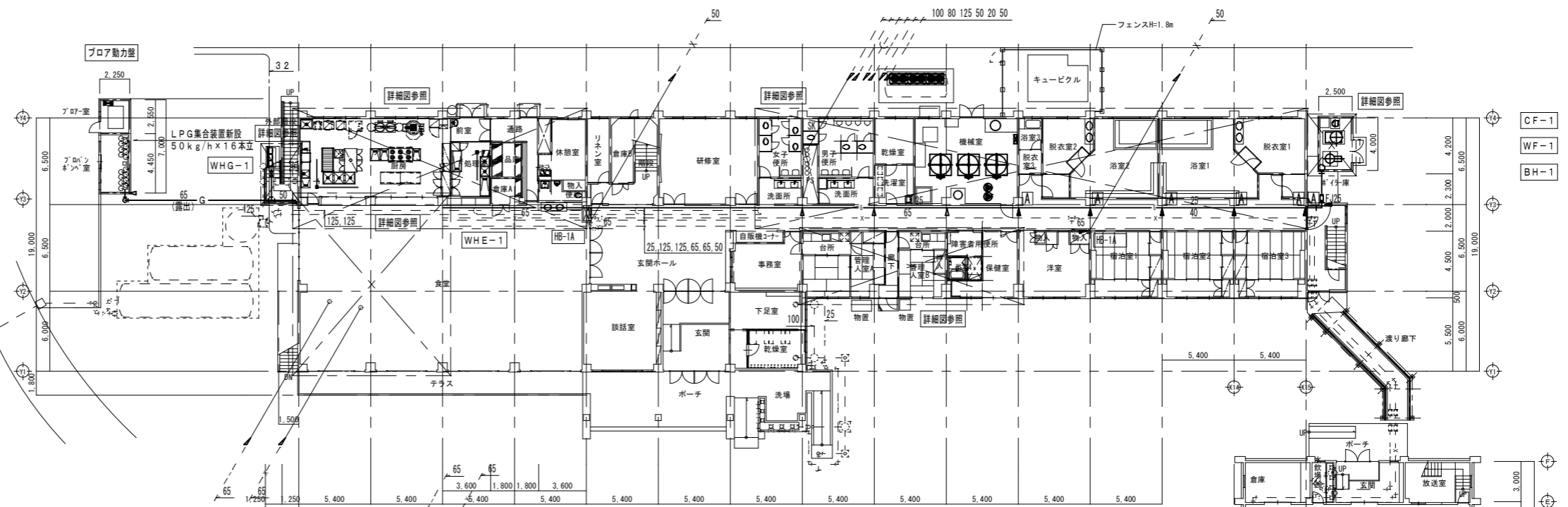


LPG集合装置50kg×16本立組立図(参考)



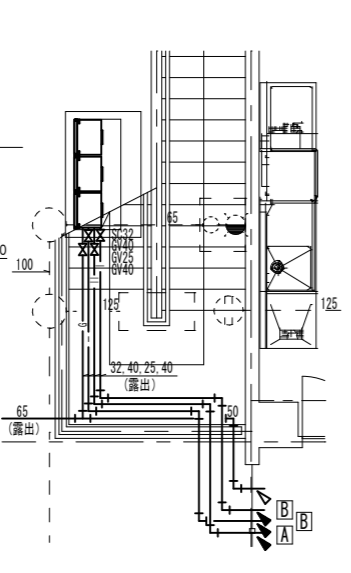
記号	架台寸法				室外機器	個数	備考
	W (mm)	D (mm)	H1 (mm)	H2 (mm)			
(A)	2000	2300	2000	2700	HP-1	2	

- TEX-1
- HP-1
- PHW-1
- CP-1

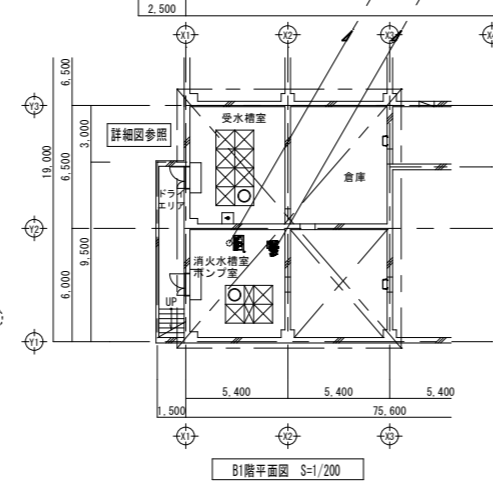


機器基礎要領図

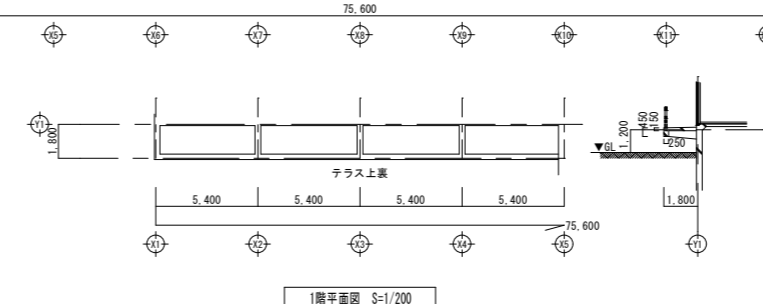
記号	寸法		数量
	A	B	
WHG-1	1750	1000	1



ガス給湯器廻り詳細図 S=1/50
※屋外階段下設置



B1階平面図 S=1/200

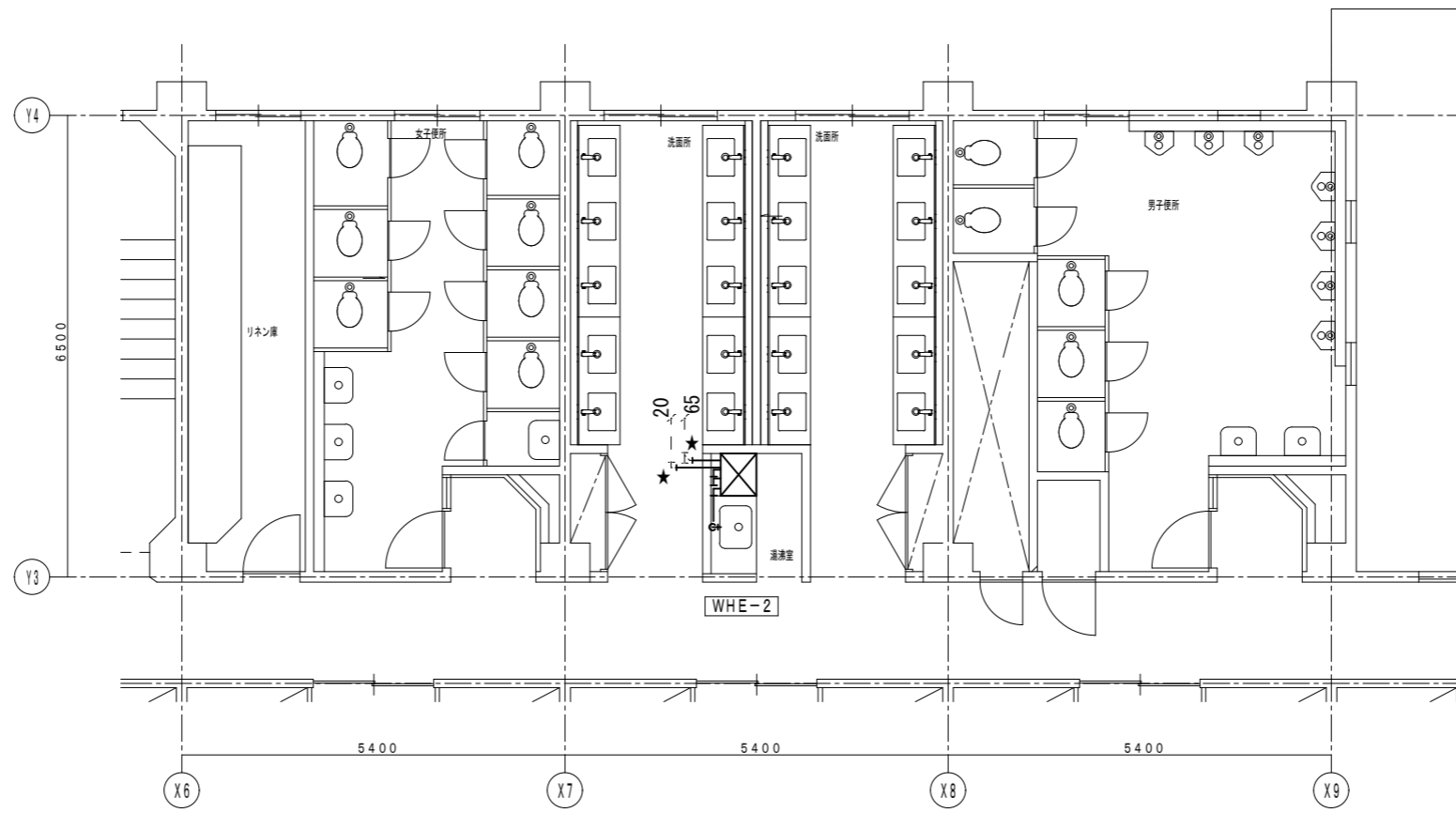


1階平面図 S=1/200

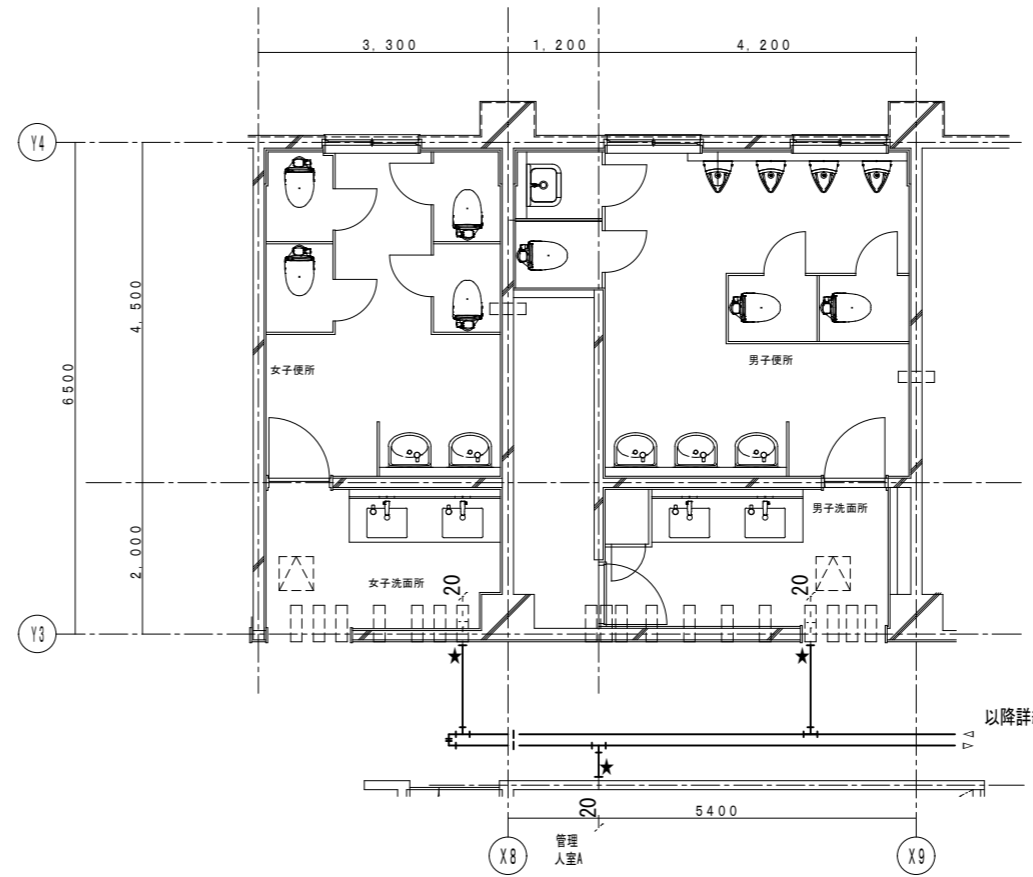
<注記>
 - (実線)は、改修配管・機器を示す。
 - (細線)は、既設を示す。
 ☆印は既設接続箇所を示す。
 ▼は機械はつり補修箇所を示す。
 ▼は既設貫通孔再利用を示す。
 コンクリート穴開けに際し、放射線透過検査を行うこと。

はつり補修リスト (▼)

記号	はつり口径 (mm)	RC壁		RC床		RC壁(ピット内)	
		壁厚(mm)	個数	床厚(mm)	個数	壁厚(mm)	個数
(A)	50 (25, 32)	150	1	150	-	300	6
(B)	75 (40)	150	-	150	-	300	2



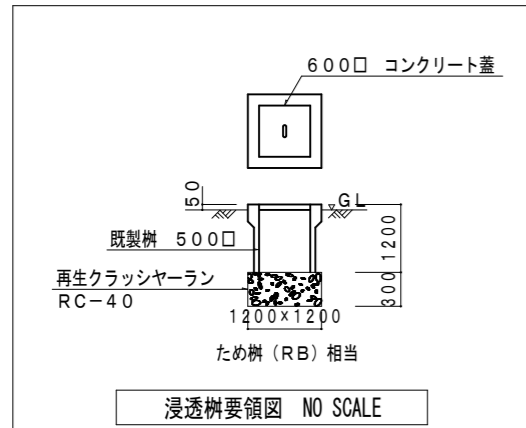
2、3階 便所廻り詳細図 S=1/50



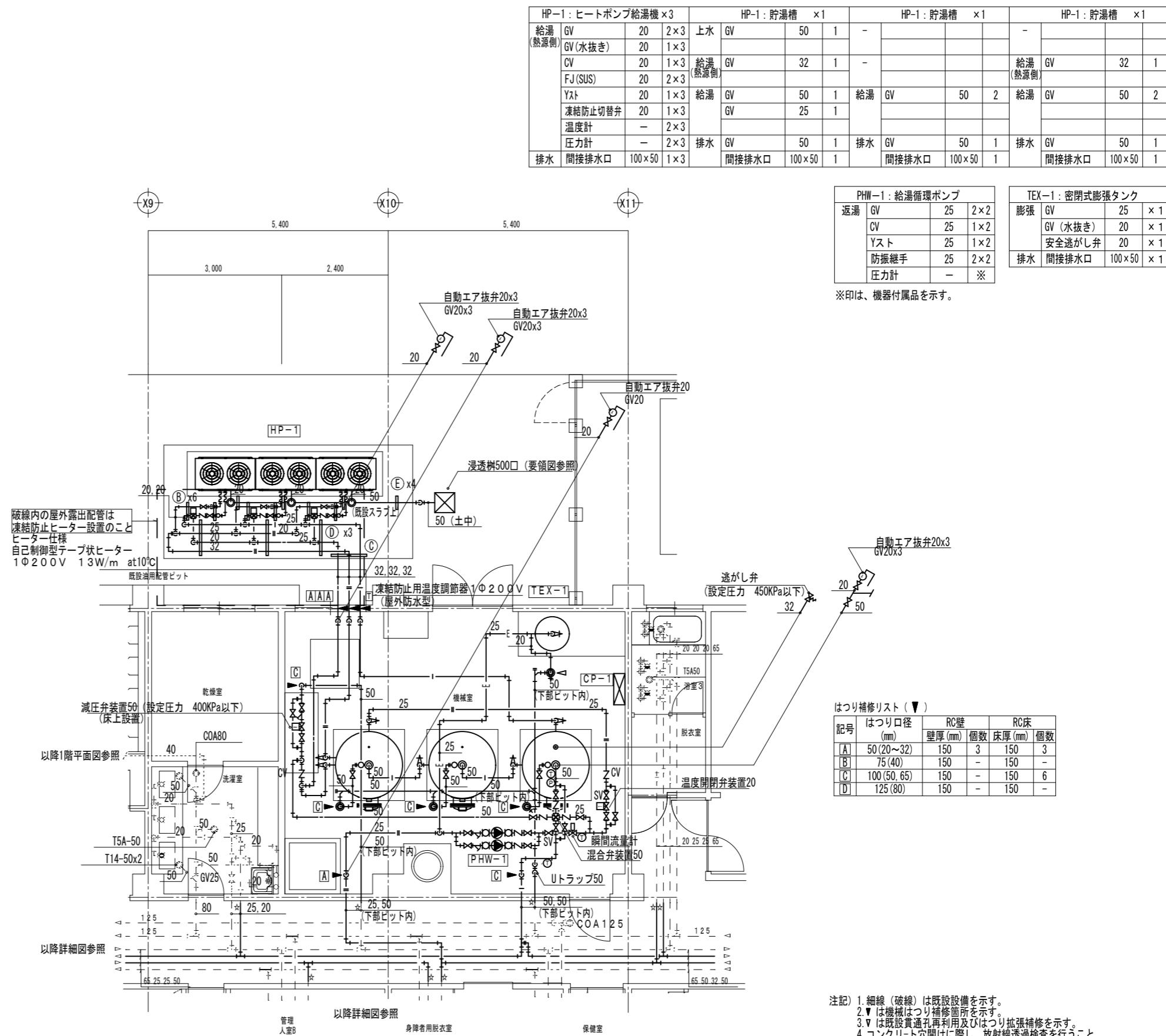
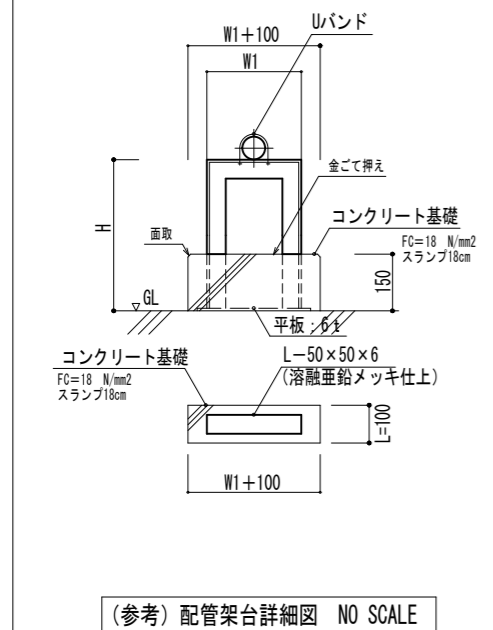
1階 便所廻り詳細図 S=1/50

注記) 1. 点線は既設を示す。
2. ★ は既設配管接続を示す。

株式会社ムラシマ事務所 東京事務所	〒101-0044 東京都千代田区鍛冶町二丁目9番6号 TEL 03-5256-5121 FAX 03-5256-5122	承認	検図	設計	製図	工事名称 調布市八ヶ岳少年自然の家空調設備ほか改修工事	図面番号 M — 17
	一級建築士事務所登録都知事第56340号 一級建築士大臣登録第127404号 齋藤 明孝	設計年月日					



記号	架台寸法		部 材	個 数	備 考
	W1 (mm)	H (mm)			
(A)	300	500	L-50×50×6 (溶融垂鉛メッキ仕上)	-	
(B)	500	500	L-50×50×6 (溶融垂鉛メッキ仕上)	6	
(C)	800	500	L-50×50×6 (溶融垂鉛メッキ仕上)	1	
(D)	1050	500	L-50×50×6 (溶融垂鉛メッキ仕上)	3	
(E)	300	250	L-50×50×6 (溶融垂鉛メッキ仕上)	4	



HP-1: ヒートポンプ給湯機 ×3				HP-1: 貯湯槽 ×1				HP-1: 貯湯槽 ×1				HP-1: 貯湯槽 ×1			
給湯 (熱源側)	GV	20	2×3	上水	GV	50	1	-	-	-	-	-	-	-	
	GV (水抜き)	20	1×3												
	CV	20	1×3	給湯 (熱源側)	GV	32	1	-	-	-	-	給湯 (熱源側)	GV	32	1
	FJ (SUS)	20	2×3												
	Yスト	20	1×3	給湯	GV	50	1	給湯	GV	50	2	給湯	GV	50	2
	凍結防止切替弁	20	1×3		GV	25	1								
	温度計	-	2×3												
	圧力計	-	2×3	排水	GV	50	1	排水	GV	50	1	排水	GV	50	1
排水	間接排水口	100×50	1×3		間接排水口	100×50	1		間接排水口	100×50	1		間接排水口	100×50	1

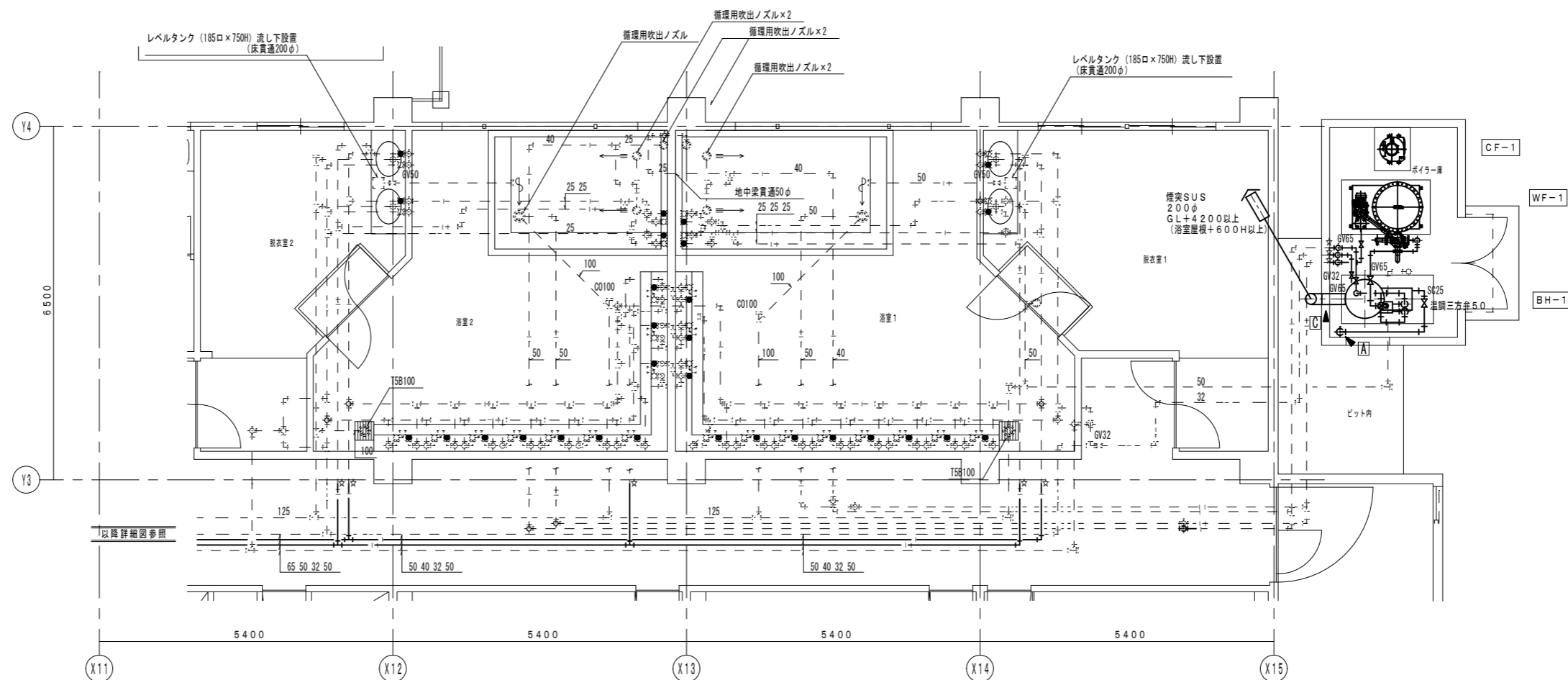
PHW-1: 給湯循環ポンプ				TEX-1: 密閉式膨張タンク			
返湯	GV	25	2×2	膨張	GV	25	×1
	CV	25	1×2		GV (水抜き)	20	×1
	Yスト	25	1×2		安全逃がし弁	20	×1
	防振継手	25	2×2	排水	間接排水口	100×50	×1
	圧力計	-	※				

※印は、機器付属品を示す。

はつり補修リスト (▼)

記号	はつり口径 (mm)	RC壁		RC床	
		壁厚 (mm)	個数	床厚 (mm)	個数
(A)	50 (20~32)	150	3	150	3
(B)	75 (40)	150	-	150	-
(C)	100 (50, 65)	150	-	150	6
(D)	125 (80)	150	-	150	-

- 注記) 1. 細線 (破線) は既設設備を示す。
 2. ▼ は機械はつり補修箇所を示す。
 3. ∇ は既設貫通孔再利用及びはつり拡張補修を示す。
 4. コンクリート穴開けに際し、放射線透過検査を行うこと。
 5. 特記無き配管は機械室天井配管とする。
 6. 屋外露出の給水管、給湯管 (往・還) は凍結防止ヒーター巻とする。

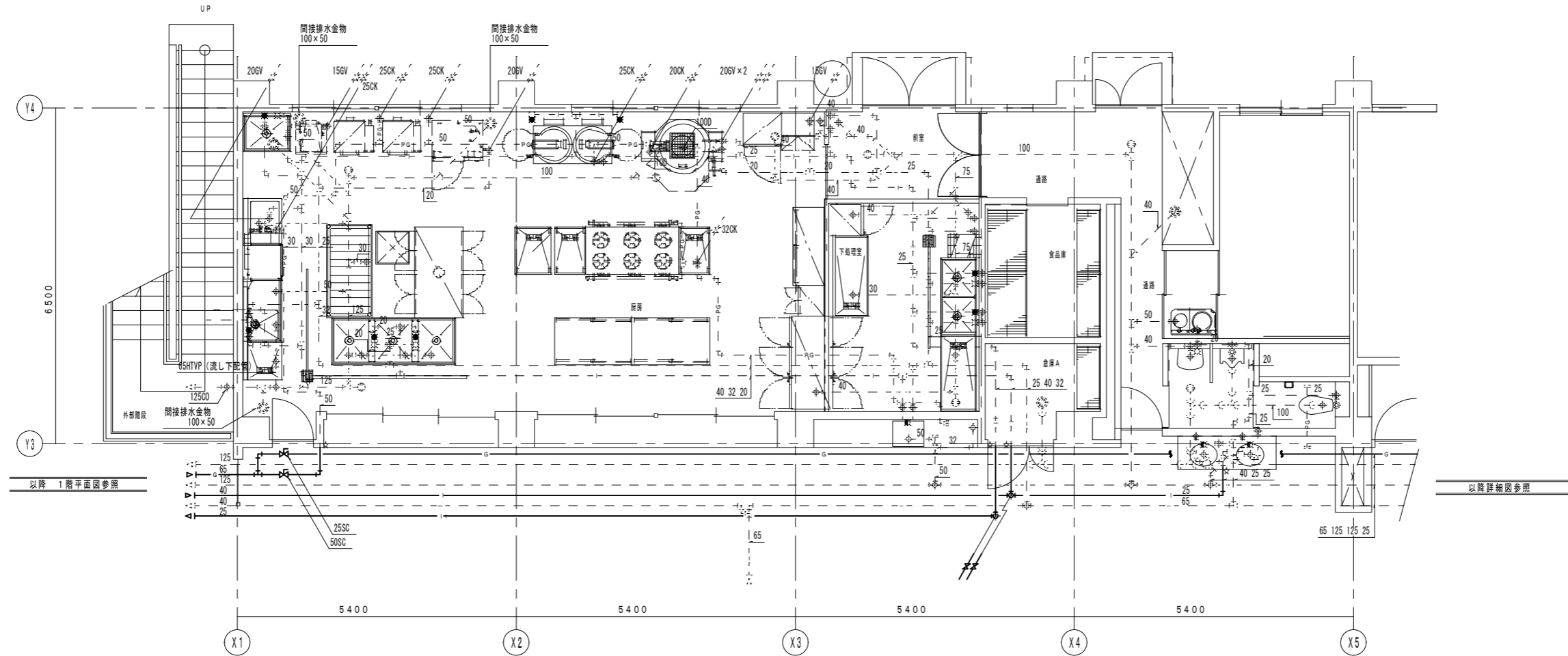


改修 1階 浴室廻り詳細図 S=1/50

<注記>
 (実線)は、改修配管・機器を示す。
 (細線)は、既設を示す。
 ☆印は既設接続箇所を示す。

はつり補修リスト (▼)

記号	はつり口径 (mm)	RC壁		RC床	
		壁厚(mm)	個数	床厚(mm)	個数
A	50(25.32)	150	-	150	1
B	75(40)	150	-	150	-
C	250(200)	150	1	150	-



撤去 厨房詳細図 1:50

<注記>
 (実線)は、改修配管・機器を示す。
 (細線)は、既設を示す。
 ☆印は既設接続箇所を示す。