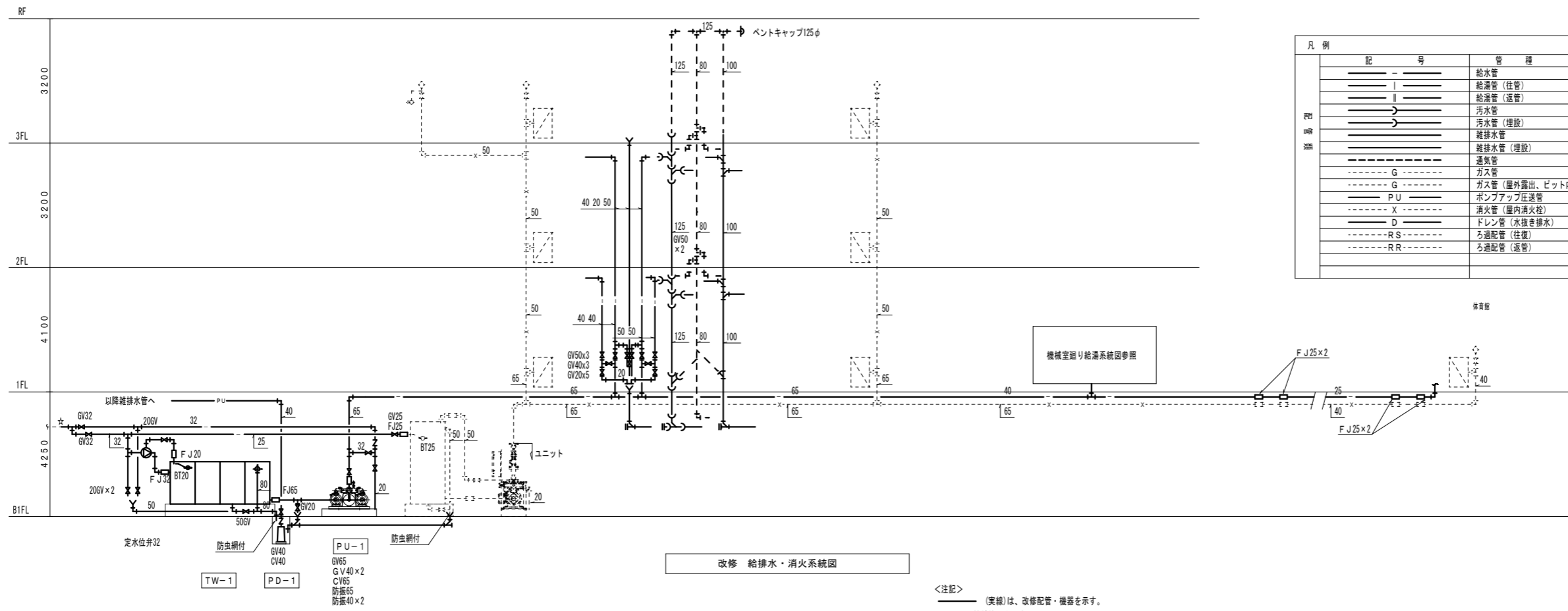


『型番は参考型番とし、同等品以上とする』

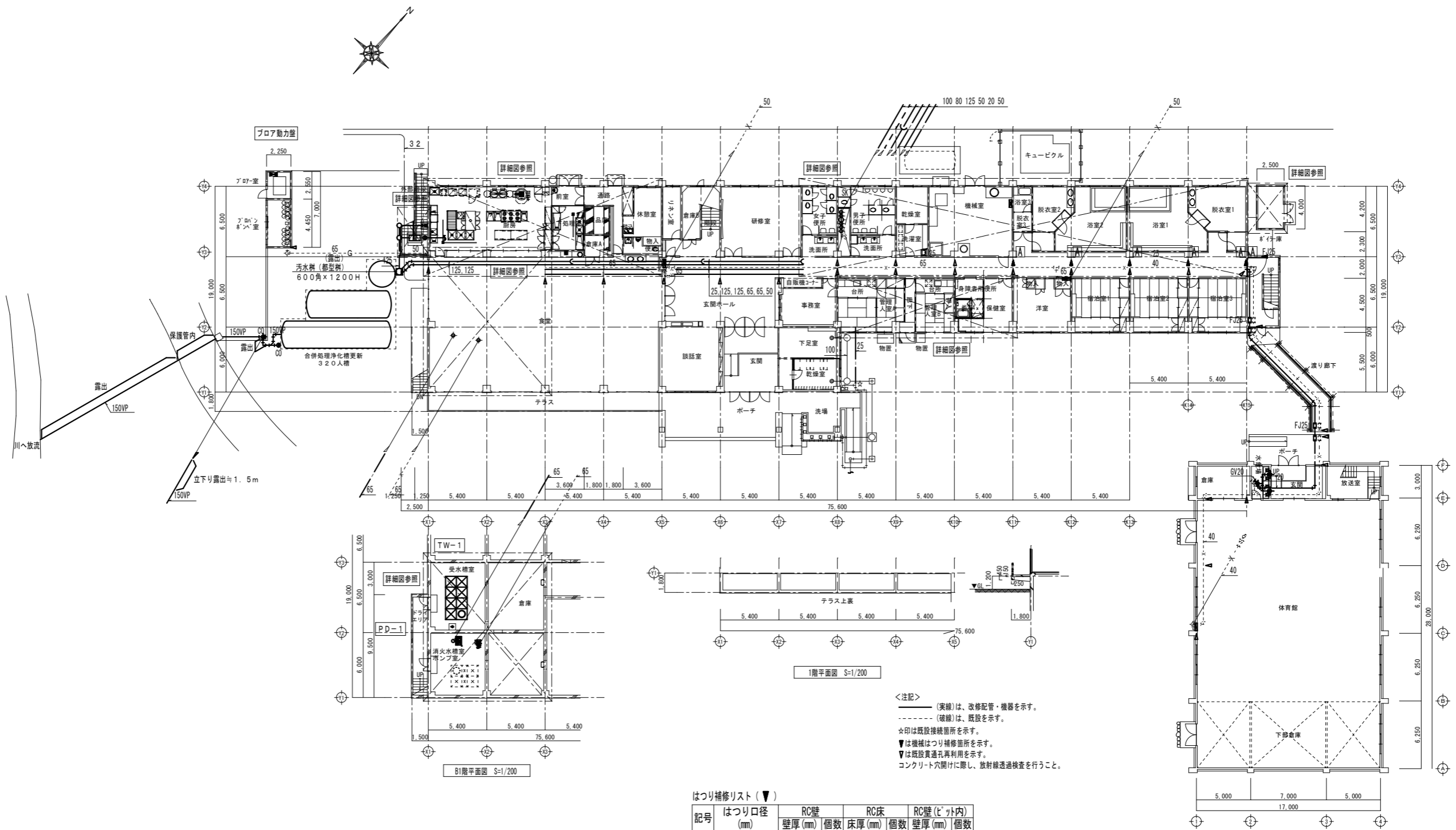
衛生設備 器具表																					
器具名	仕様	品番 (TOTO)	品番 (LIXIL)	数量 合計	本館1階										本館2階		本館3階		体育館		備考
					男子 便所	女子 便所	男子 洗面所	女子 洗面所	障害者 用便所・ 洗面所	洗面 室	浴室 3	管理 人室A・ 台所	管理 人室B・ 台所	男子 便所	女子 便所	男子 洗面所	女子 洗面所	男子 便所	女子 便所	男子 洗面所	
洋風便器 (男性用)	パブリック便器 超節水自動FV露出タイプ(1Φ100V) 床給水 塩ビ管接続 温水洗浄便座(フタ有り)(1Φ100V) タッチスイッチ(有線) 二連紙巻器(SUS)	CFS494MNNS, TES47UR#NW1, TCF587, TH343R, T56PH, HP430-7, YH702	C-P25H, OKC-T7114A, CW-PB11M-NE, CF-103BB, OKC-4BPJ, CF-110-8 . CF-115-2 (50-220), K-T001A, A-254 (1P), CF-12SW	5	1										2			2			
洋風便器 (女性用)	パブリック便器 超節水自動FV露出タイプ(1Φ100V) 床給水 塩ビ管接続 温水洗浄便座(フタ有り)(1Φ100V) タッチスイッチ(有線) 二連紙巻器(SUS)	CFS494MNNS, TES47UR#NW1, TCF587, TH343R, T56PH, HP430-7, YH702	C-P25H, OKC-T7114A, CW-PB11F-NE, CF-103BB, OKC-4BPJ, CF-110-8 . CF-115-2 (50-220), K-T001A, A-254 (1P), CF-12SW	3	1										1			1			
洋風便器	既設再使用 FVタイプ 床給水 温水洗浄便座 紙巻器	---	---	23	2	3									3	6		3	6		
洋風便器 (障害者用)	車いす対応便器 超節水自動FV露出タイプ(1Φ100V) 床給水 塩ビ管接続 温水洗浄便座(フタ無し)(1Φ100V) タッチスイッチ(有線) 二連紙巻器(SUS)	C480AN, TEFV70UC, TSF687A, TES47UR, TCF5840PN, TH343R, T56PH, HP430-7, YH702	C-P15SK-AY, OKC-T6110, CW-PB11F-NE, CF-103BB, OKC-3BPJ, CF-51B, AY-1 (1P), CF-12SW, AY-74	1				1													
同上手すり	パブリック用多用用途L型 樹脂被覆タイプ 前出寸法D=120	T112CL10	KF-920AE70D12/WA	1				1													
同上手すり	パブリック用はね上げ式 樹脂被覆タイプ ロック付 L=700	T112HK7	KF-471EH70/WA	1				1													
オストメイト	パブリック用パック式 ロータンク タッチスイッチ ホース引出水栓 電気温水器無し 水石けん 紙巻器 ライニングフレーム共	UAS81R/LNBN	PTOM-TR/L	1				1													
小便器	低リップ壁掛US一体系(1Φ100V) 塩ビ管接続	UFS900MR	U-A51AP, AY-21 (1P), AY-34 (1P)	4	4																
小便器	床置型US一体系(1Φ100V) 塩ビ管接続	UFS910	U-A31AP, AY-21 (1P), AY-34 (1P)	14										7			7				
同上手すり	小便器用 樹脂被覆タイプ	T112CU22	KF-701AE/WA	1	1																
洗面器	壁掛形 自動水栓(1Φ100V) Pトラップ 水石けん入れ(立型)	L250CM, TENA41A, T6BMP, TL250D, TS126AR, HH04060	L-176UN, AM-200CV1, LF-105PA, SF-10E (AY), AY-55DN, KF-24F	15	3	2								2	3		2	3			
洗面器 (障害者用)	壁掛形 自動水栓(1Φ100V) Pトラップ 水石けん入れ(立型)	L210CM, TENA41A, T6PW1, TL250D, TS126AR, HH04060	L-132G, AM-200CV1, LF-4PA, SF-10E (AY), LF-6L (AY), KF-24F	1				1													
同上手すり	パブリック用車いす・杖使用者用 樹脂被覆タイプ	T112CP23	KF-312AE55/WA	1				1													
カウンター洗面器	ボウル一体タイプ ボウル5面 L=4500 D=500 2方エプロン(R/L) オーバーフローあり Pトラップ 自動水栓(1Φ100V)×5 水石けん入れ(アンダーカウンタータイプ)×5	MK50R/L4500JAPA13E1Y, TENA50A×5, T7W41×5, TLK05202J×5, M9P40A×6	MB-500K D7+T7 L/R (4500), AM-200CV1×5, LF-105PAL-H×5, MBF-616A (AY)×2, MBF-616B (AY)×4	8										2	2		2	2			
掃除流し	横水栓 Sトラップ 給水ホース 塩ビ管接続	SK22A, T23AEQ20C, TK22, TN114, T37SGEP, TH403G (ゴム栓 銀付), T9R, HH04060	S-202A, LF-7KE-19, SF-20SAF-P (AY), SF-10E (AY), SF-202, SF-20G (AY) SF-20G (ゴム栓 銀付)	3	1									1			1				
洗濯機パン	800タイプ 樹脂製縦引トラップ付	PWSP80J2W	PF-8064AC/L11, TP-51	3				3													
化粧鏡	450×600	YM4560A	KF-4560 (AY)	15	3	2								2	3		2	3			
化粧鏡	600×900	YM6090A	KF-6090 (AY)	1				1													
耐食鏡	450×600	YM4560F	KF-4560A (AY)	2				2													
自動水栓	カウンター及び洗面器(M928)は既設のまま サーモスタット式自動水栓(1Φ100V) 取替 漏水切替グースネック	TEN84G	AM-213TCV1	2		1	1														
自動水栓	カウンター及び洗面器(M928)は既設のまま サーモスタット式自動水栓(1Φ100V) 取替	TENA51A	AM-200TV1	2		1	1														
シングルレバー混合水栓	壁付	TKGG30EZ	SF-WM435SYN	2									1	1							
シャワー付混合水栓	壁付 サーモスタット式(クリックシャワーヘッド)	TMGG40SEWZ	BF-WM147TNSDW	2									2								
バス水栓	壁付 サーモスタット式 定置止水機能付	TMF47ARRZ	BF-7340TN	1									1								
洗濯機用水栓	壁付 緊急止水付 90°回転	TW11GRF	LF-WJ38RQ-U	3				3													
ホーム水栓	13mm	T200SUN13C	LF-7R-13-U	9				5												4	



凡例			
記号	管種	備考	
—	給水管	硬質塩化ビニル管 (VB)	
—	給湯管 (往管)	ステンレス鋼管 (拡管継手)	
—	給湯管 (返管)	ステンレス鋼管 (拡管継手)	
—	汚水管	耐火二層管	
—	汚水管 (埋設)	リサイクル硬質ポリ塩化ビニル発泡三層管 (RF-VP)	
—	雑排水管	耐火二層管	
—	雑排水管 (埋設)	リサイクル硬質ポリ塩化ビニル発泡三層管 (RF-VP)	
—	通気管	硬質ポリ塩化ビニル管 (VP)	
— G —	ガス管	配管用炭素鋼管 (SGP白)	※本工事対象外
— G —	ガス管 (屋外露出、ピット内)	硬質塩化ビニル外面被覆鋼管	※本工事対象外
— P U —	ポンプアップ圧送管	硬質ポリ塩化ビニル管 (VP)	
— X —	消火管 (屋内消火栓)	配管用炭素鋼管 (SGP白)	※本工事対象外
— D —	ドレン管 (水抜き排水)	耐火二層管	
— RS —	ろ過配管 (往復)	ステンレス鋼管 (拡管継手)	※本工事対象外
— RR —	ろ過配管 (返管)	ステンレス鋼管 (拡管継手)	※本工事対象外

改修 給排水・消火系統図

<注記>
 (実線)は、改修配管・機器を示す。
 ☆印は既設接続箇所を示す。



<注記>
 (実線)は、改修配管・機器を示す。
 (破線)は、既設を示す。
 ☆印は既設接続箇所を示す。
 ▼は機械はつり補修箇所を示す。
 ▼は既設貫通孔再利用を示す。
 コンクリート穴開けに際し、放射線透過検査を行うこと。

はつり補修リスト (▼)

記号	はつり口径 (mm)	RC壁		RC床		RC壁(ピット内)	
		壁厚(mm)	個数	床厚(mm)	個数	壁厚(mm)	個数
A	50 (25, 32)	150	1	150	-	300	6
B	75 (40)	150	-	150	-	300	2

株式会社ムラシマ事務所 東京事務所

〒101-0044
 東京都千代田区鍛冶町二丁目9番6号
 TEL 03-5256-5121
 FAX 03-5256-5122

承認 検図 設計 製図

一級建築士事務所登録都知事第56340号
 一級建築士大臣登録第127404号 齋藤 明孝

設計年月日

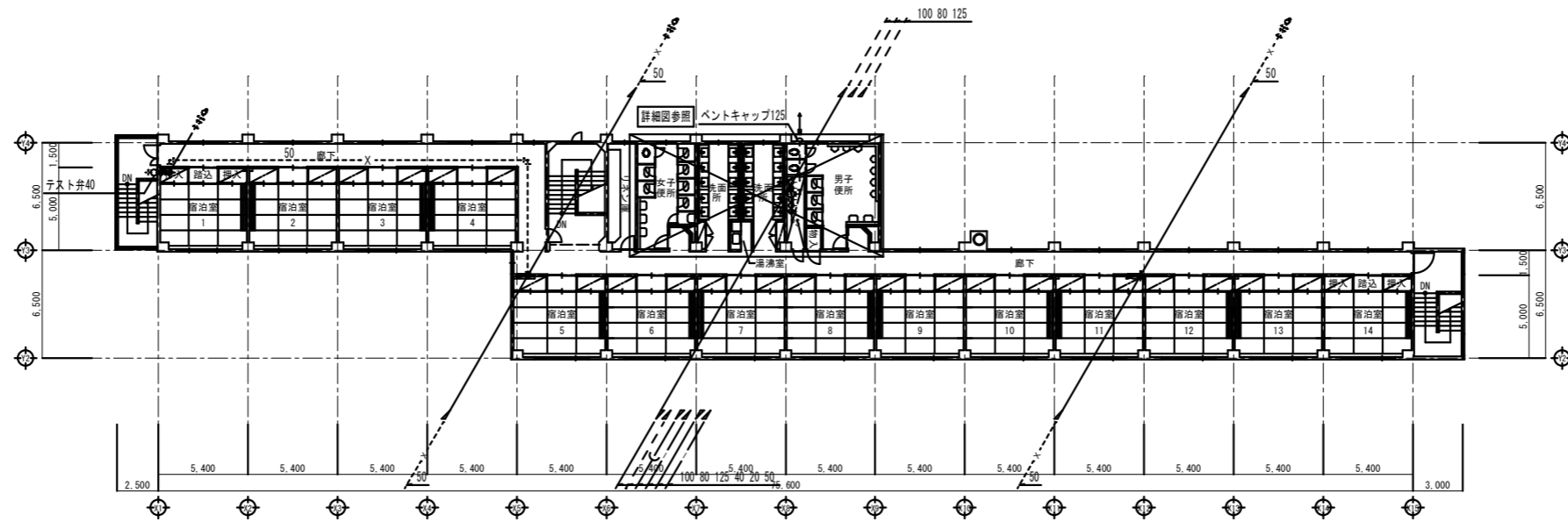
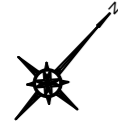
工事名称
 調布市八ヶ岳少年自然の家機械設備改修工事

図面番号

図面名称
 改修 衛生設備 本館・体育館 B1階、1階平面図

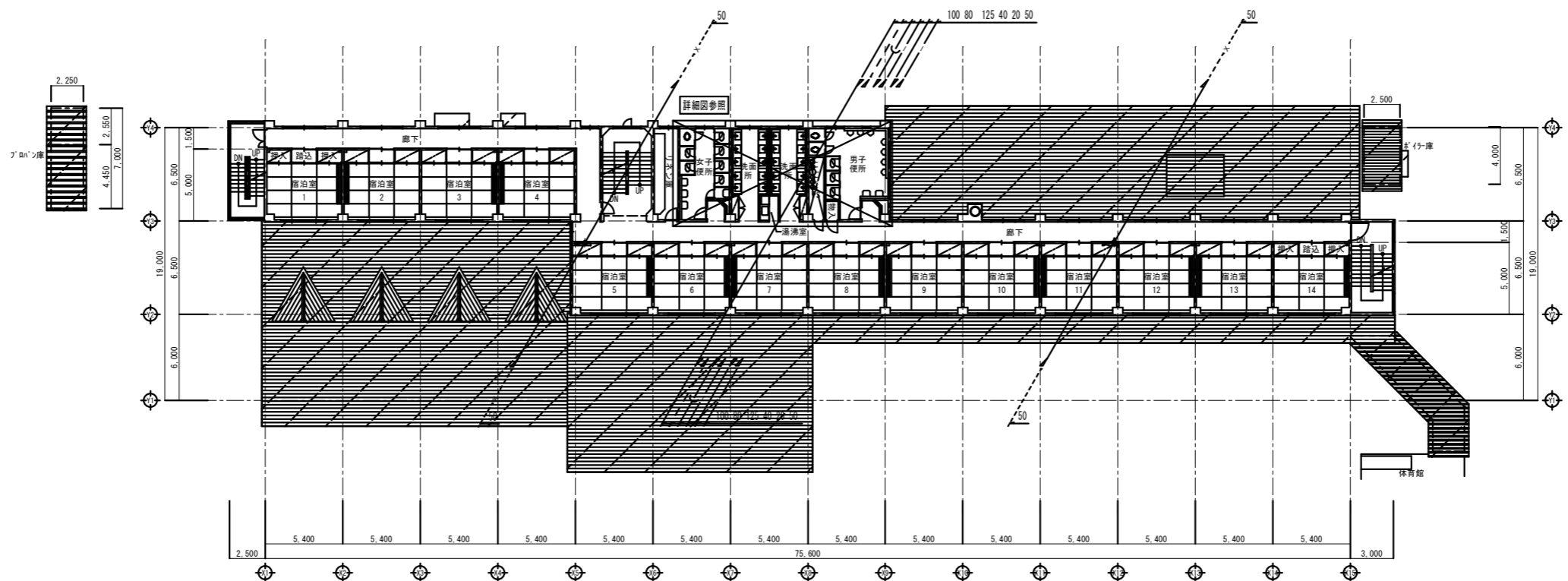
縮尺
 A1:1/200
 A3:1/400

M — 09



3階平面図 S=1/200

<注記>
 (実線)は、改修配管・機器を示す。
 (破線)は、既設を示す。
 ☆印は既設接続箇所を示す。



2階平面図 S=1/200

<注記>
 (実線)は、改修配管・機器を示す。
 (破線)は、既設を示す。
 ☆印は既設接続箇所を示す。

株式会社ムラシマ事務所 東京事務所

〒101-0044
 東京都千代田区鍛冶町二丁目9番6号
 TEL 03-5256-5121
 FAX 03-5256-5122

一級建築士事務所登録都知事第56340号
 一級建築士大臣登録第127404号 齋藤 明孝

承認 検図 設計 製図

設計年月日

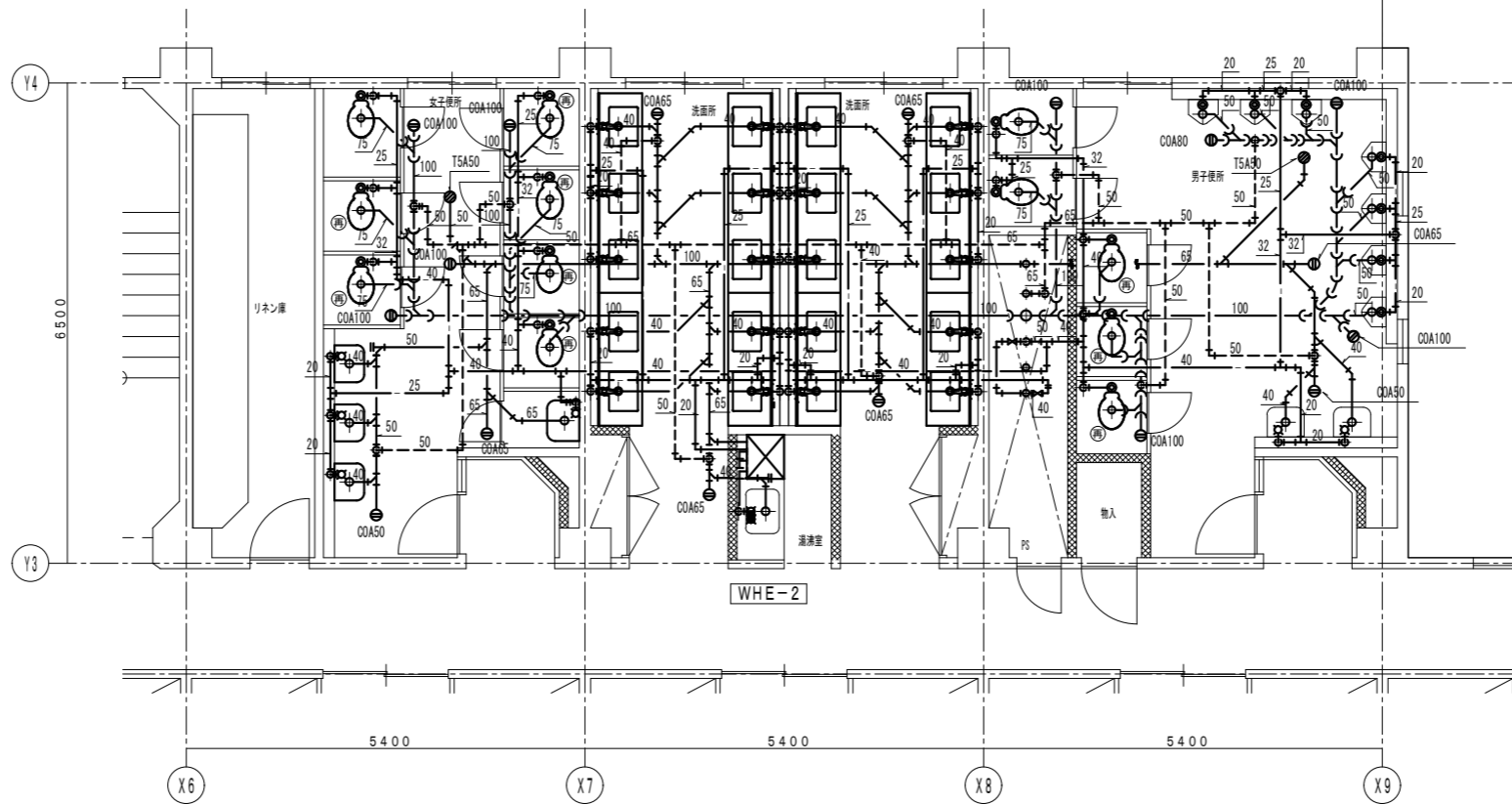
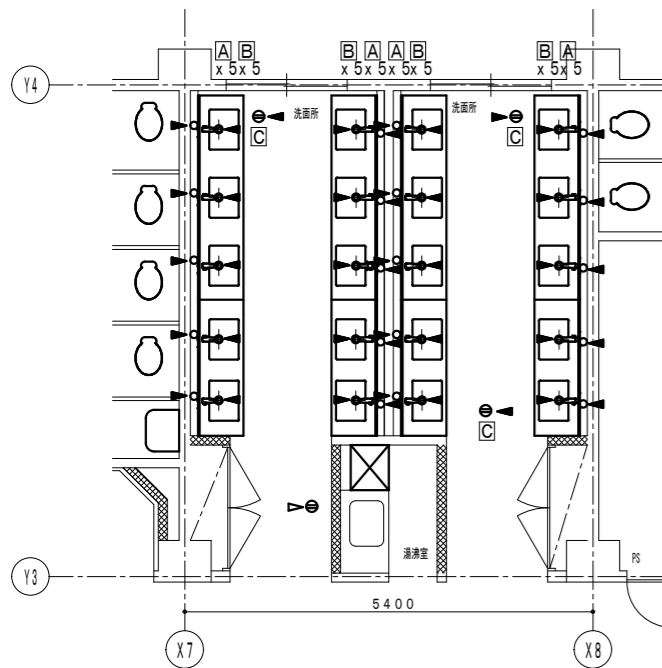
工事名称
 調布市八ヶ岳少年自然の家機械設備改修工事

図面名称
 改修 衛生設備 本館 2、3階平面図

縮尺 A1:1/200
 A3:1/400

図面番号

M — 10

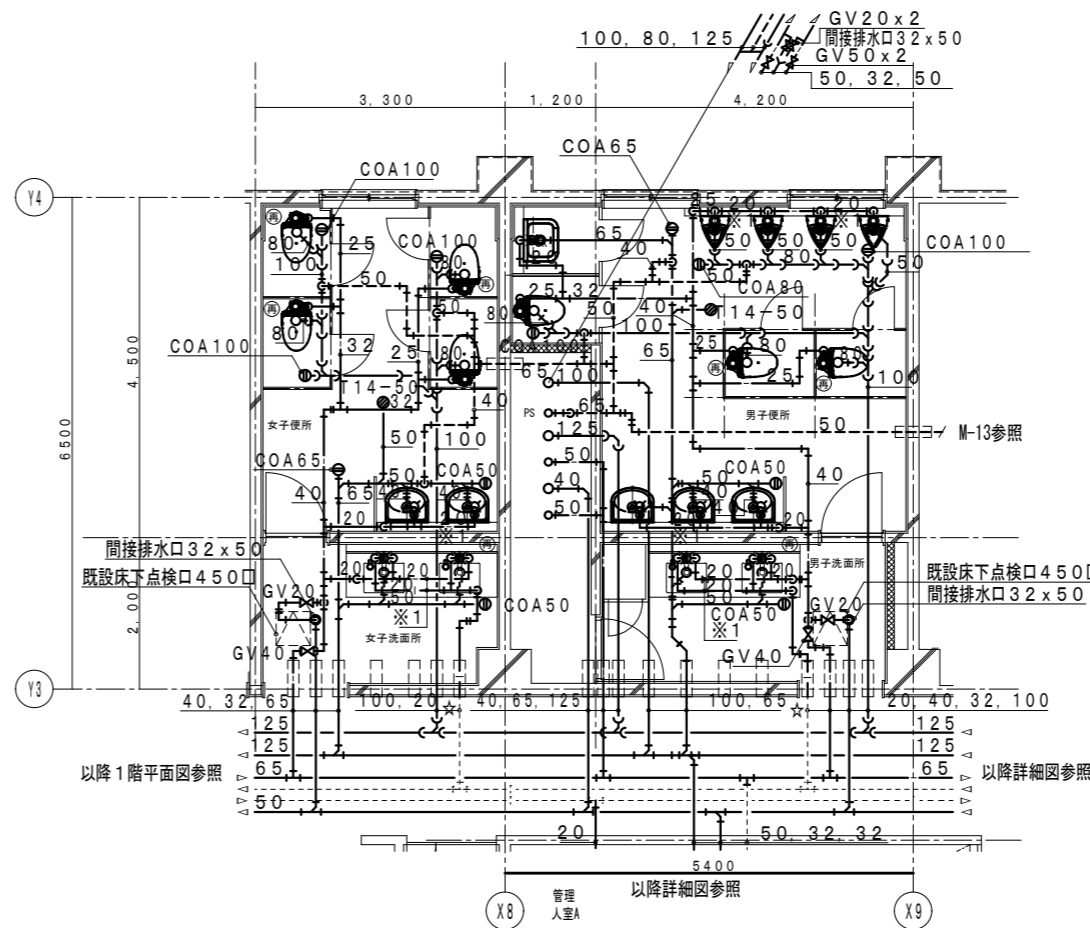
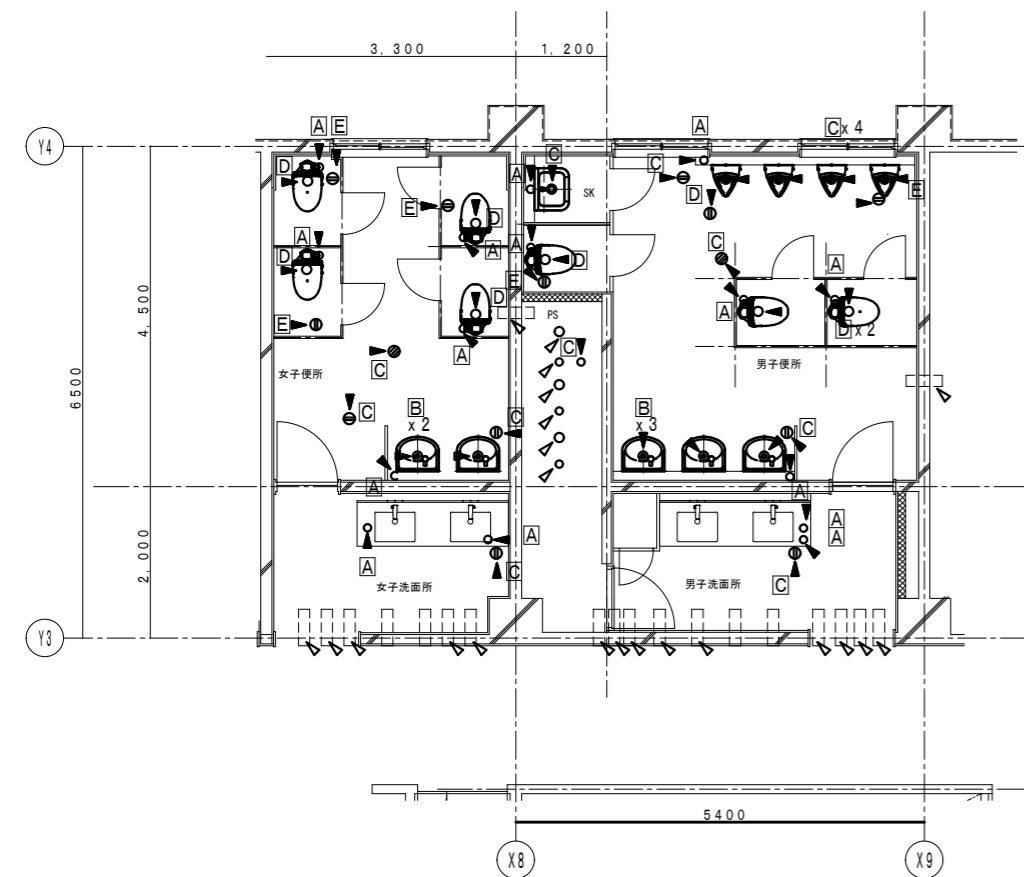


1~3階はつり補修リスト(▼)

記号	はつり口径 (mm)	RC壁		RC床	
		壁厚(mm)	個数	床厚(mm)	個数
A	50(20~32)	150	-	150	55
B	75(40)	150	-	150	45
C	100(50,65)	150	-	150	20
D	125(80)	150	-	150	8
E	150(100)	150	-	150	5

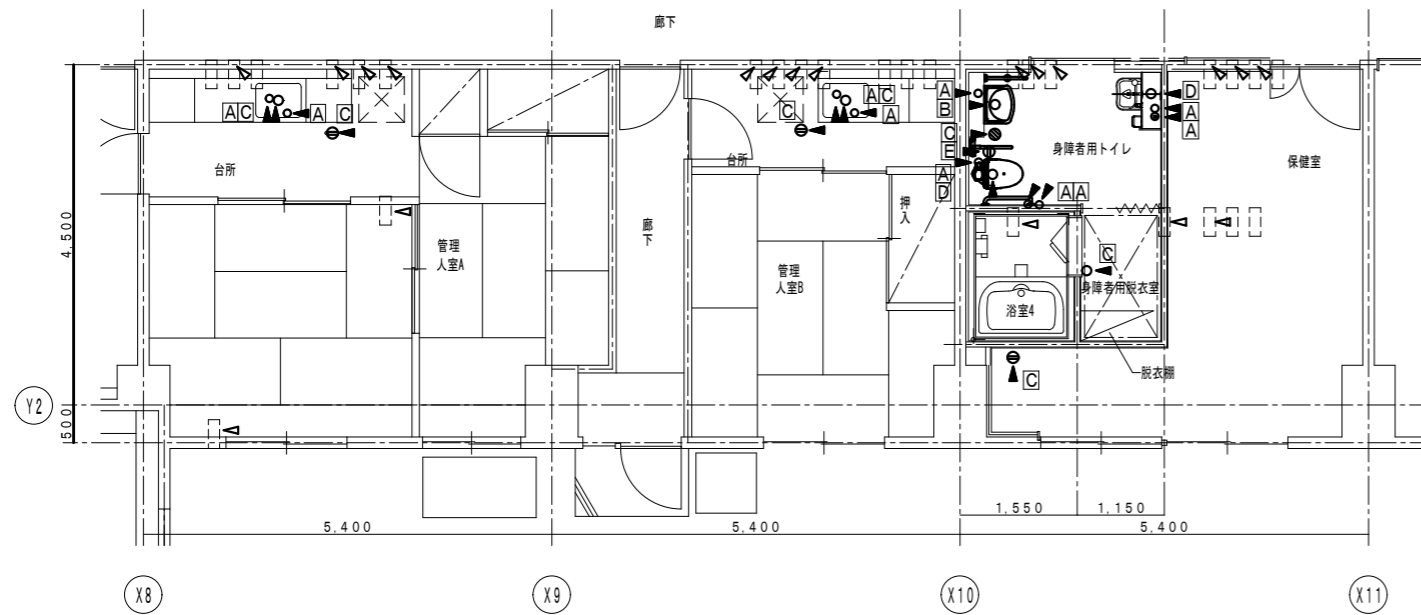
2、3階 便所廻り詳細図 S=1/50

注記) 2、3階は、(再)を除きすべての器具及び配管・保温等改修及び更新対象としはつり補修以外はすべて既設貫通部再使用とする。



1階 便所廻り詳細図 S=1/50

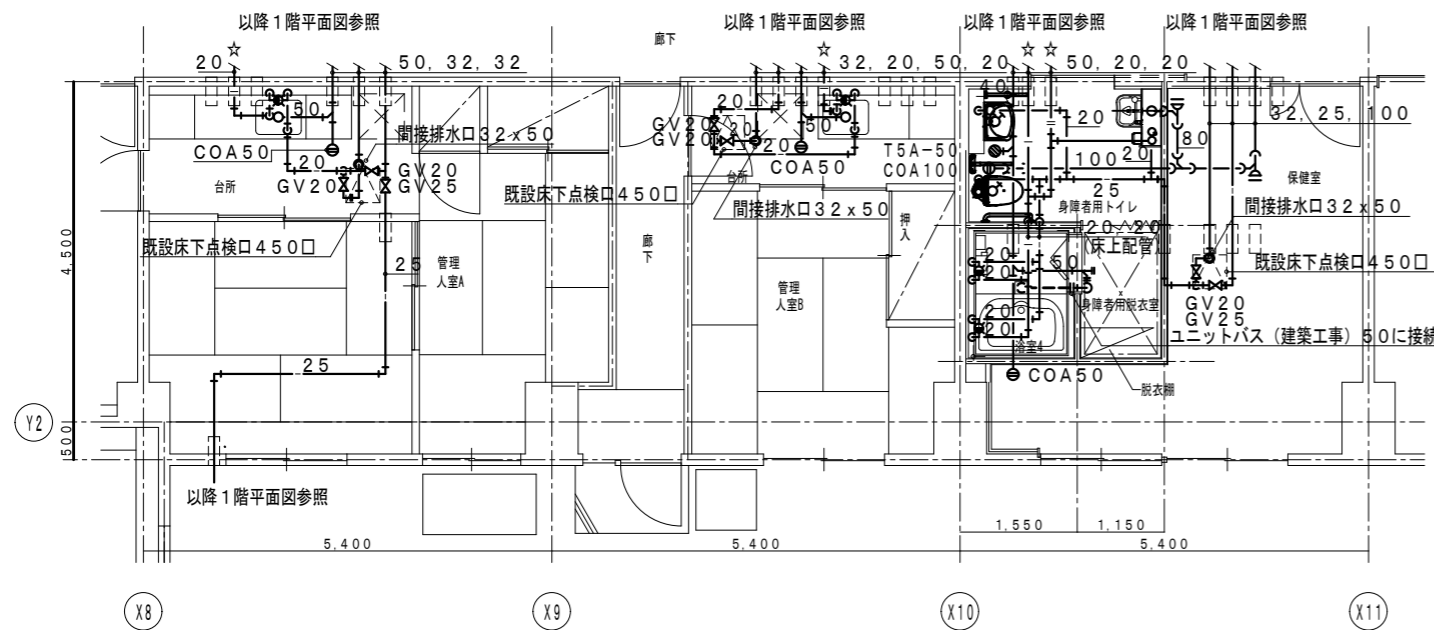
注記) 1. 細線は既設を示す。
 2. ▼は機械はつり補修箇所を示す。
 3. ▼は既設貫通孔再利用を示す。
 4. コンクリート穴開けに際し、放射線透過検査を行うこと。
 5. ☆は既設配管接続を示す。
 6. ※1は床上配管を示す。
 7. (再)は既設再使用する器具を示す。



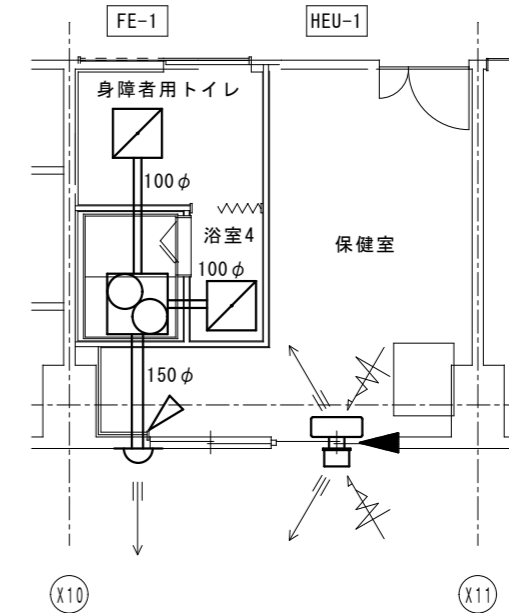
1階 管理入室・身障者用トイレ廻り詳細図 S=1/50

はつり補修リスト(▼)

記号	はつり口径 (mm)	RC壁		RC床	
		壁厚(mm)	個数	床厚(mm)	個数
A	50(20~32)	150	-	150	10
B	75(40)	150	-	150	1
C	100(50, 65)	150	-	150	7
D	125(80)	150	-	150	2
E	150(100)	150	-	150	1

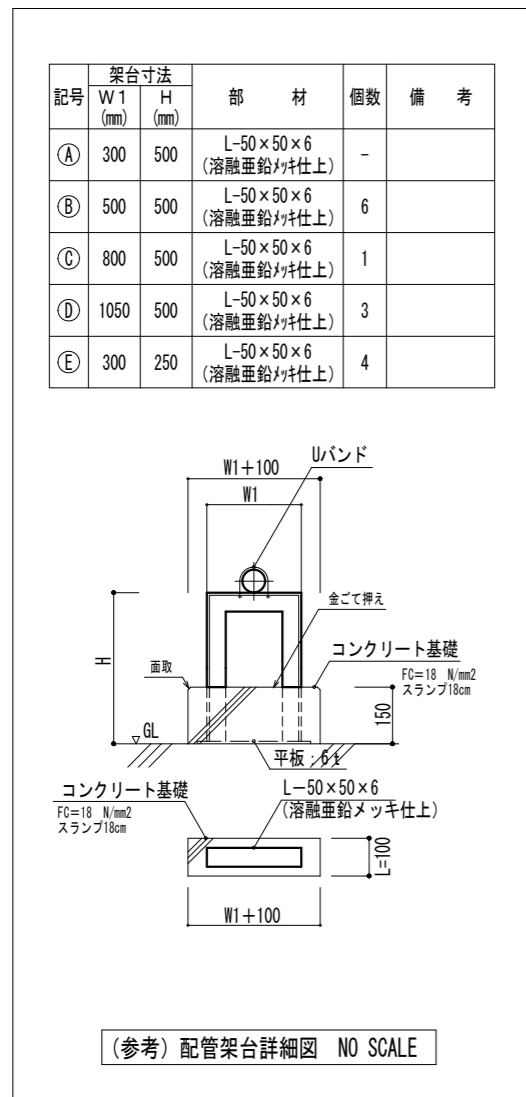
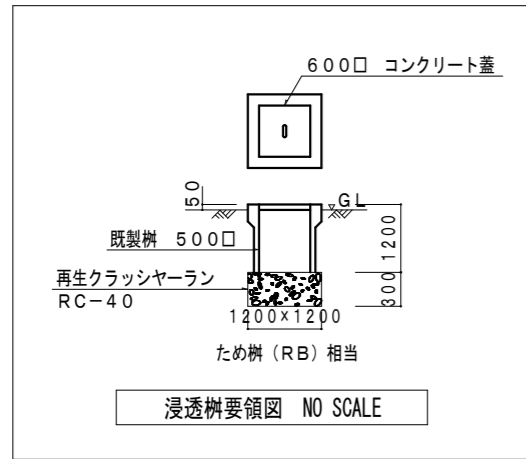


1階 管理入室・身障者用トイレ廻り詳細図 S=1/50



1階 保健室・身障者用トイレ廻り詳細図 S=1/50

- 注記) 1. 細線(破線)は既設を示す。
 2. ▼は機械はつり補修箇所を示す。
 3. ▼は既設貫通孔再利用を示す。
 4. コンクリート穴開けに際し、放射線透過検査を行うこと。
 5. ☆は既設配管接続を示す。

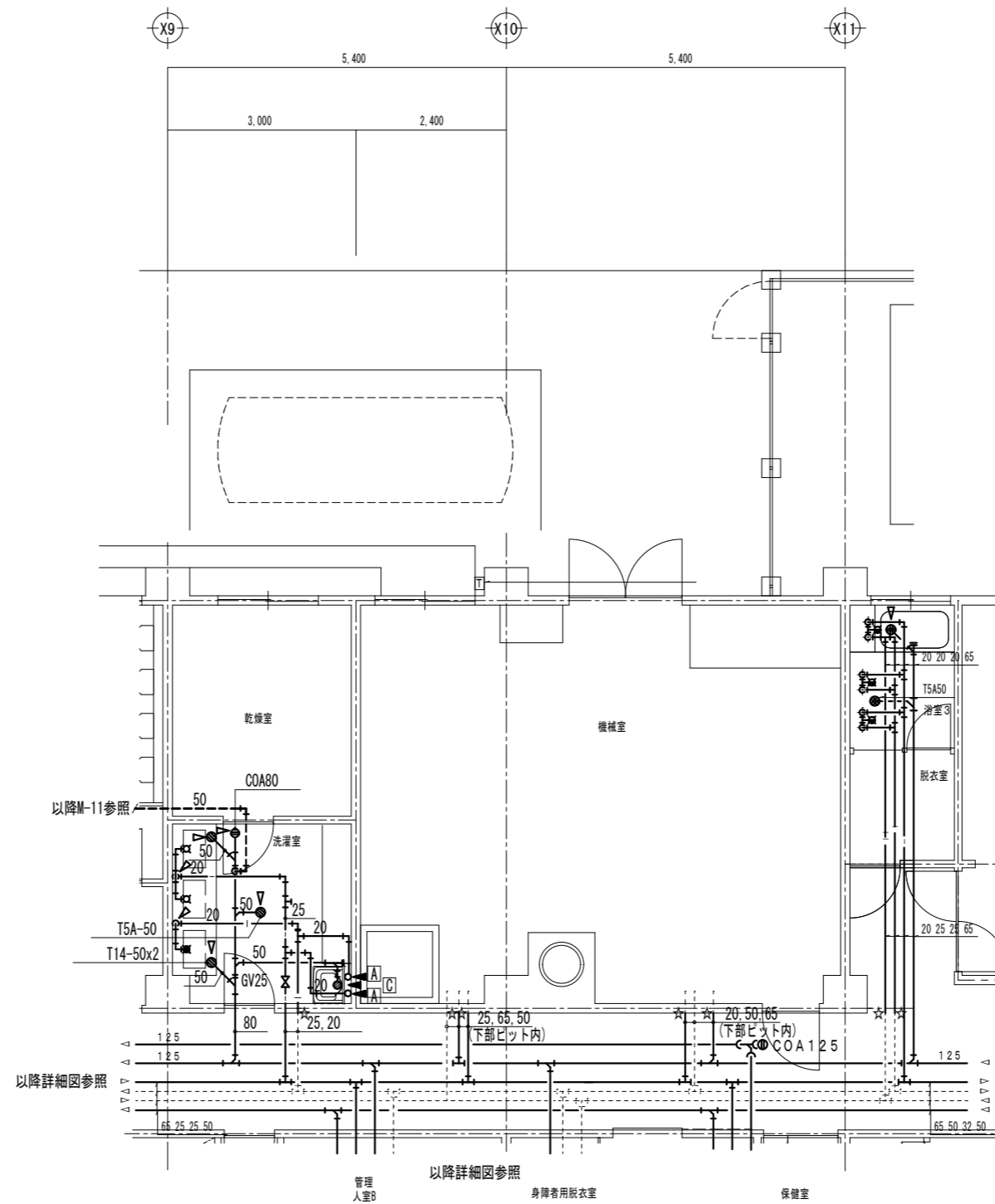


HP-1: ヒートポンプ給湯機 ×3				HP-1: 貯湯槽 ×1			HP-1: 貯湯槽 ×1			HP-1: 貯湯槽 ×1					
給湯 (熱源側)	GV	20	2×3	上水	GV	50	1	-							
	GV(水抜き)	20	1×3		給湯 (熱源側)	GV	32						1	-	
	CV	20	1×3	給湯 (熱源側)	GV	50	1	-			給湯 (熱源側)	GV	50		
	FJ(SUS)	20	2×3	給湯 (熱源側)	GV	25	1							-	
	Yスト	20	1×3	給湯 (熱源側)	GV	50	1	-			給湯 (熱源側)	GV	50		
	凍結防止切替弁	20	1×3	給湯 (熱源側)	GV	50	1							-	
温度計	-	2×3	給湯 (熱源側)	GV	50	1	-			給湯 (熱源側)	GV	50	1		
圧力計	-	2×3	給湯 (熱源側)	GV	50	1								-	
排水	間接排水口	100×50	1×3	排水	間接排水口	100×50	1	排水	間接排水口	100×50	1	排水	間接排水口		

PHW-1: 給湯循環ポンプ			
返湯	GV	25	2×2
	CV	25	1×2
	Yスト	25	1×2
	防振継手	25	2×2
	圧力計	-	※

TEX-1: 密閉式膨張タンク			
膨張	GV	25	×1
	GV(水抜き)	20	×1
	安全逃がし弁	20	×1
排水	間接排水口	100×50	×1

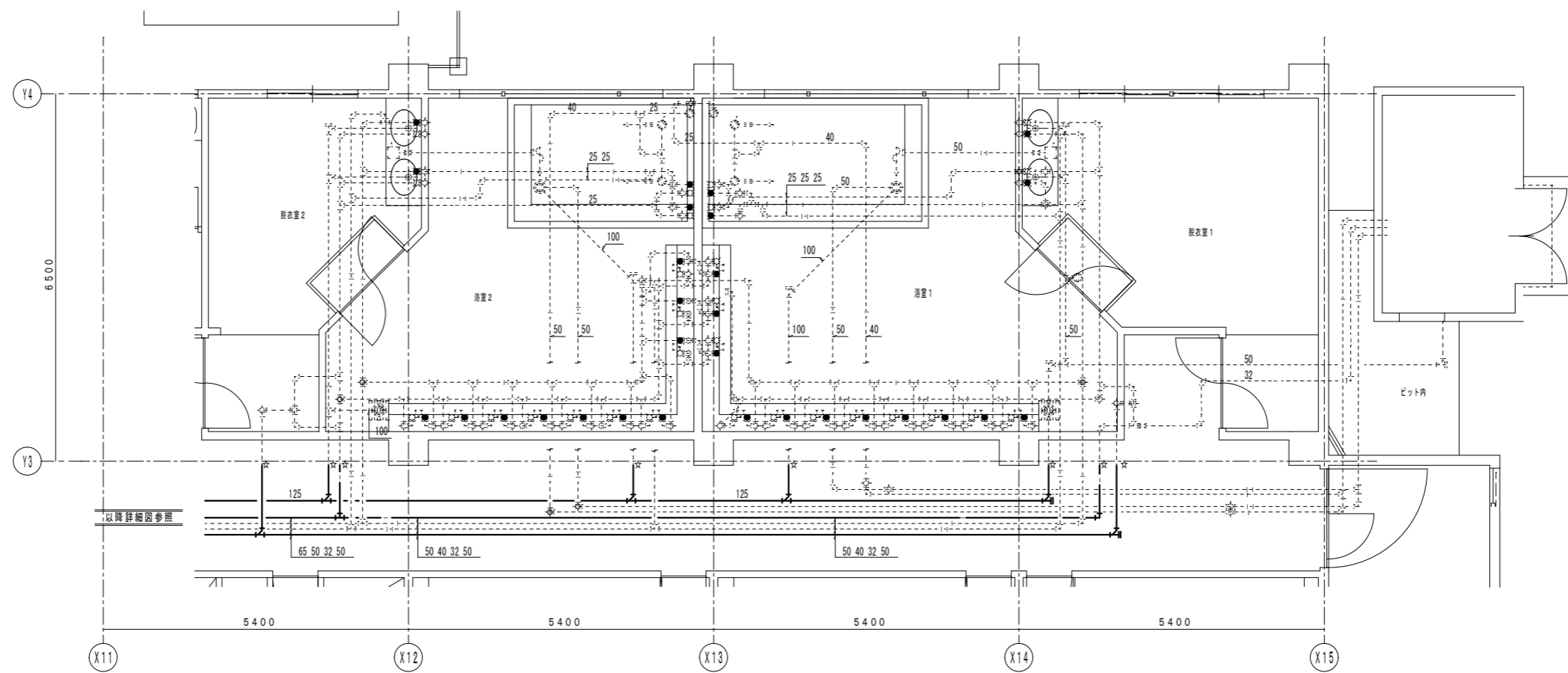
※印は、機器付属品を示す。



はつり補修リスト (▼)

記号	はつり口径 (mm)	RC壁		RC床	
		壁厚 (mm)	個数	床厚 (mm)	個数
A	50 (20~32)	150	3	150	3
B	75 (40)	150	-	150	-
C	100 (50, 65)	150	-	150	6
D	125 (80)	150	-	150	-

- 注記) 1. 細線 (破線) は既設設備を示す。
 2. ▼ は機械はつり補修箇所を示す。
 3. ▼ は既設貫通孔再利用及びはつり拡張補修を示す。
 4. コンクリート穴開けに際し、放射線透過検査を行うこと。
 5. 特記無き配管は機械室天井配管とする。
 6. 屋外露出の給水管、給湯管 (往・還) は凍結防止ヒーター巻とする。

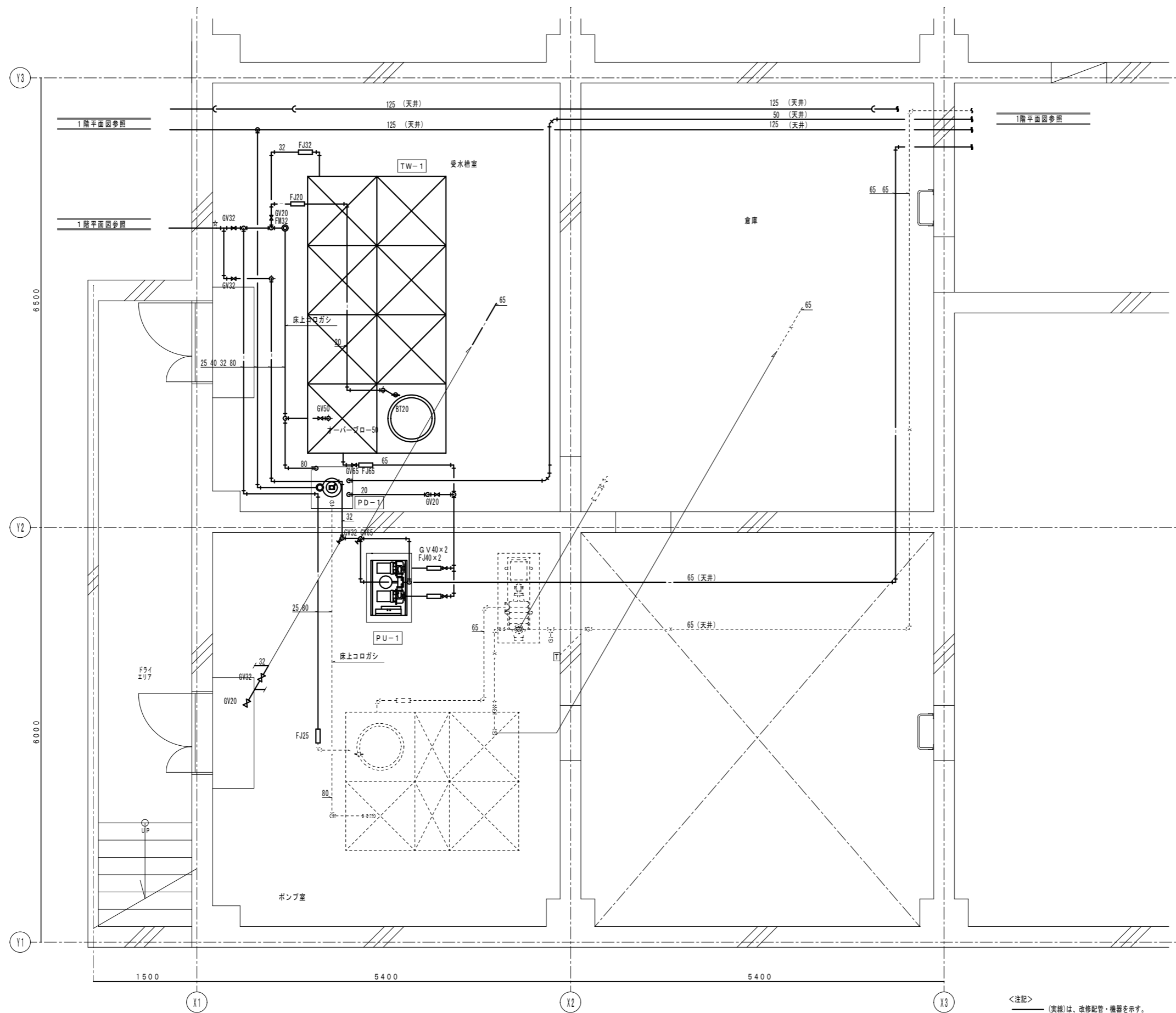


改修 1階 浴室廻り詳細図 S=1/50

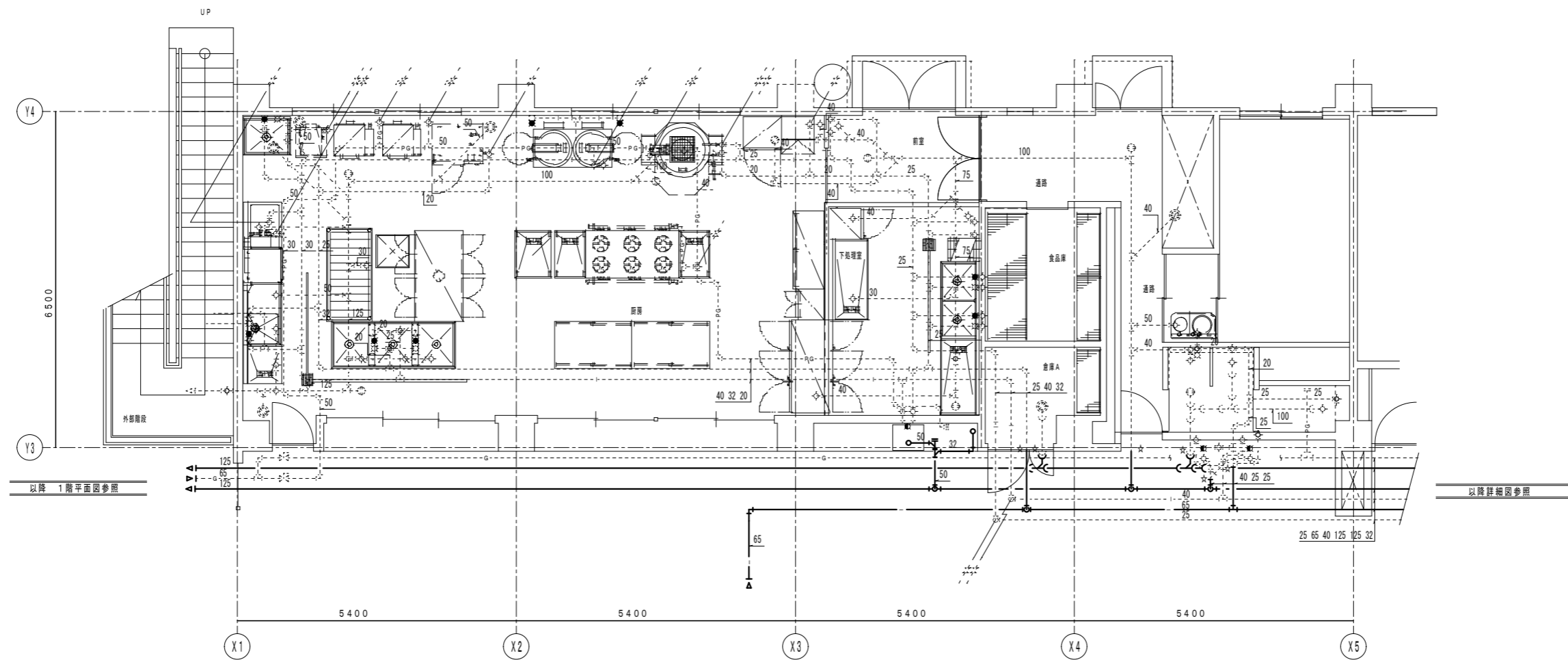
<注記> (実線)は、改修配管・機器を示す。
 (破線)は、既設を示す。
 ☆印は既設接続箇所を示す。

はつり補修リスト (▼)

記号	はつり口径 (mm)	RC壁		RC床	
		壁厚(mm)	個数	床厚(mm)	個数
A	50(25,32)	150	-	150	1
B	75(40)	150	-	150	-
C	250(200)	150	1	150	-



<注記>
 (実線)は、改修配管・機器を示す。
 (破線)は、既設を示す。
 ☆印は既設接続箇所を示す。

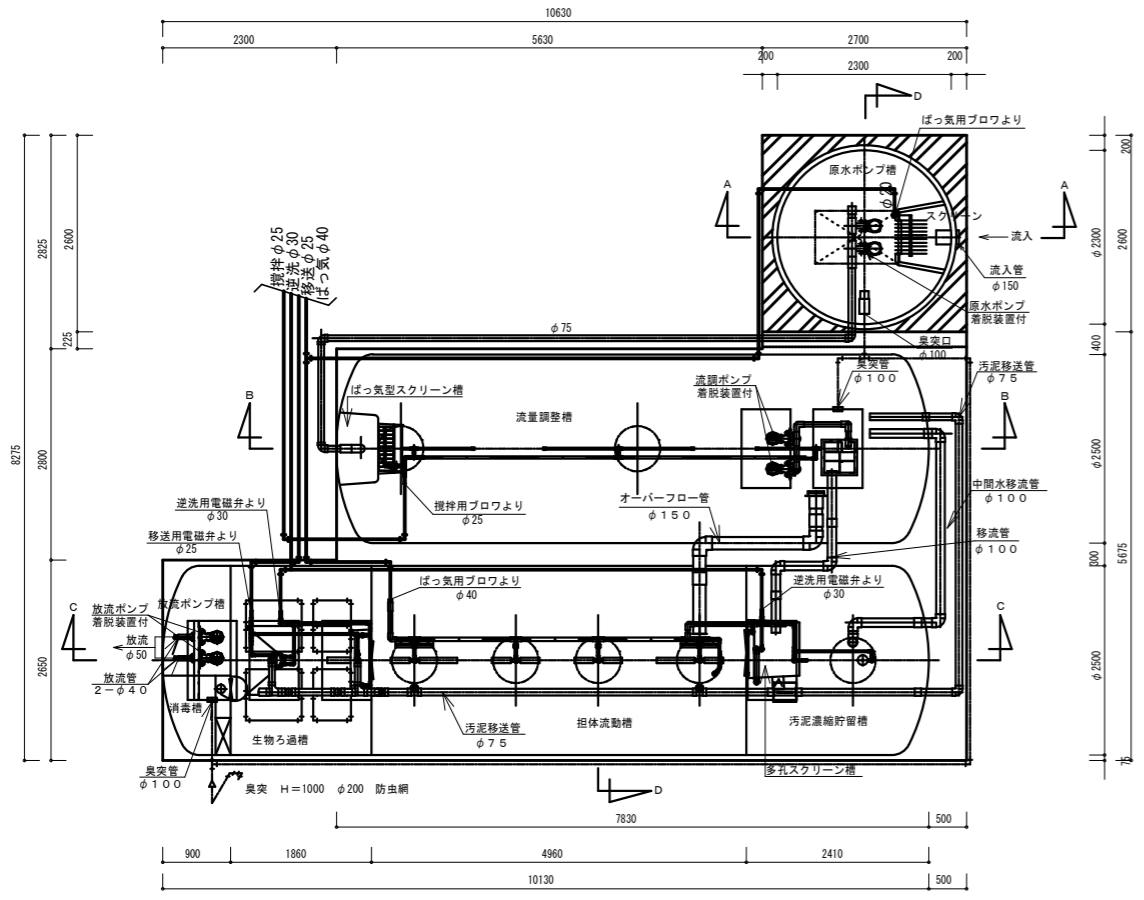
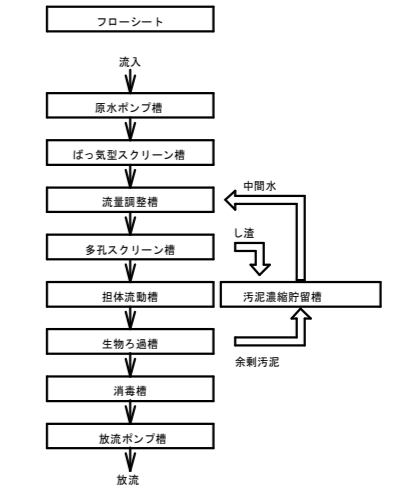
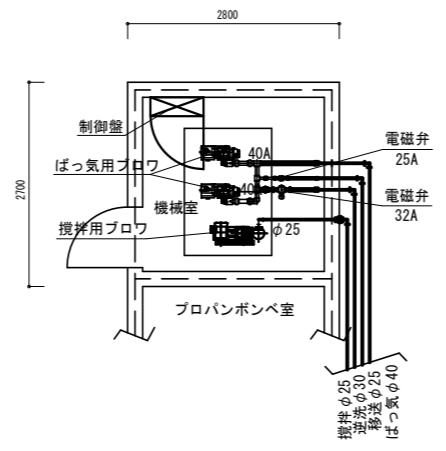


撤去 厨房詳細図 1:50

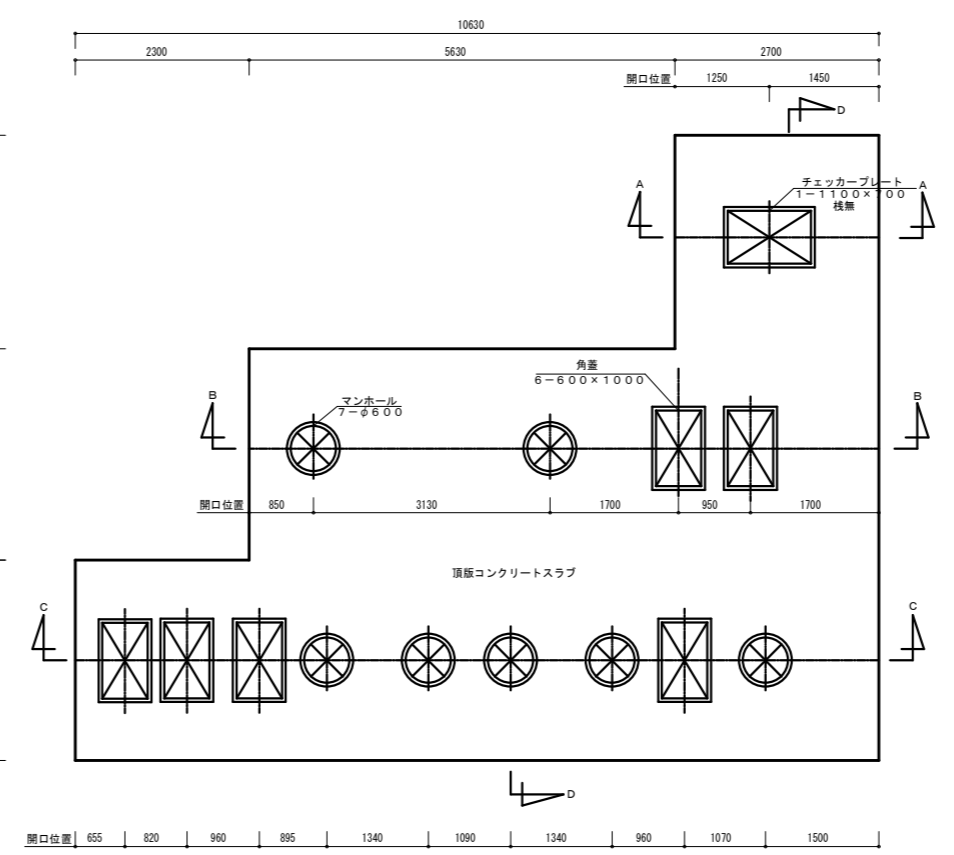
<注記>
 (実線)は、改修配管・機器を示す。
 (破線)は、既設を示す。
 ☆印は既設接続箇所を示す。

以降 1階平面図参照

以降詳細図参照



平面図 S=1/50



頂版開口図 S=1/50

建築基準法第68条の2第1項の規定に基づき、同法施行令第35条第1項の大臣認定による流量調整担体流動生物ろ過方式

処理対象人員	320人
日平均汚水量	6.4m ³ /日
流入BOD	200mg/L
放流BOD	2.0mg/L
排水時間	8時間

容量表

項目	設計容量 (m ³)
原水ポンプ槽	4.370
ばっ気型スクリーン槽	0.807
流量調整槽	25.629
汚泥濃縮貯留槽	8.297
多孔スクリーン槽	0.731
担体流動槽	21.367
生物ろ過槽	8.012
消毒槽	0.991
放流ポンプ槽	1.000

機器仕様表

機器名	口径	出力 kW	相・電圧	吐出量 m ³ /min	台数
ばっ気用ブロワ	40A	1.50	三相・200V	1.75	2
攪拌用ブロワ	25A	0.75	三相・200V	0.50	1
原水ポンプ(着脱)	65A	1.50	三相・200V	0.62	2
流量ポンプ(着脱)	50A	0.25	三相・200V	0.17	2
放流ポンプ(着脱)	40A	0.15	三相・200V	0.12	2
移送用電磁弁	25A	0.01	単相・200V		1
逆洗用電磁弁	32A	0.048	単相・200V		1

認定番号: 8-15K-H-003-3 (参考)
 スラブ荷重は、T-0とする。
 マンホール及び角蓋は、防臭型ロック式とする。
 チェッカープレートは、防臭型ロック式及び溶融亜鉛メッキ仕上げとする。
 臭突は、地山付近にて立上げ。(臭突排気流量3.375m³/分)
 臭突横引き配管は、上り勾配施工とする。
 流入・放流配管は、機械工事とする。
 円筒槽の補強リングは、FRP製とする。
 電磁弁は必ず本体が水平(コイルが垂直)になるように取り付ける。
 本体かさ上げ120mmです。かさ上げは300mm以下と決められています。
 原水ポンプ槽かさ上げ100mmです。かさ上げは300mm以下と決められています。

株式会社ムラシマ事務所 東京事務所
 〒101-0044
 東京都千代田区鍛冶町二丁目9番6号
 TEL 03-5256-5121
 FAX 03-5256-5122

承認 検図 設計 製図
 一級建築士事務所登録都知事第56340号
 一級建築士大臣登録第127404号 齋藤 明孝
 設計年月日

工事名称 調布市八ヶ岳少年自然の家機械設備改修工事
 図面名称 改修 合併処理設備 機器仕様 構成平面図(参考図) 縮尺 A1:1/50 A3:1/100
 図面番号 M 17